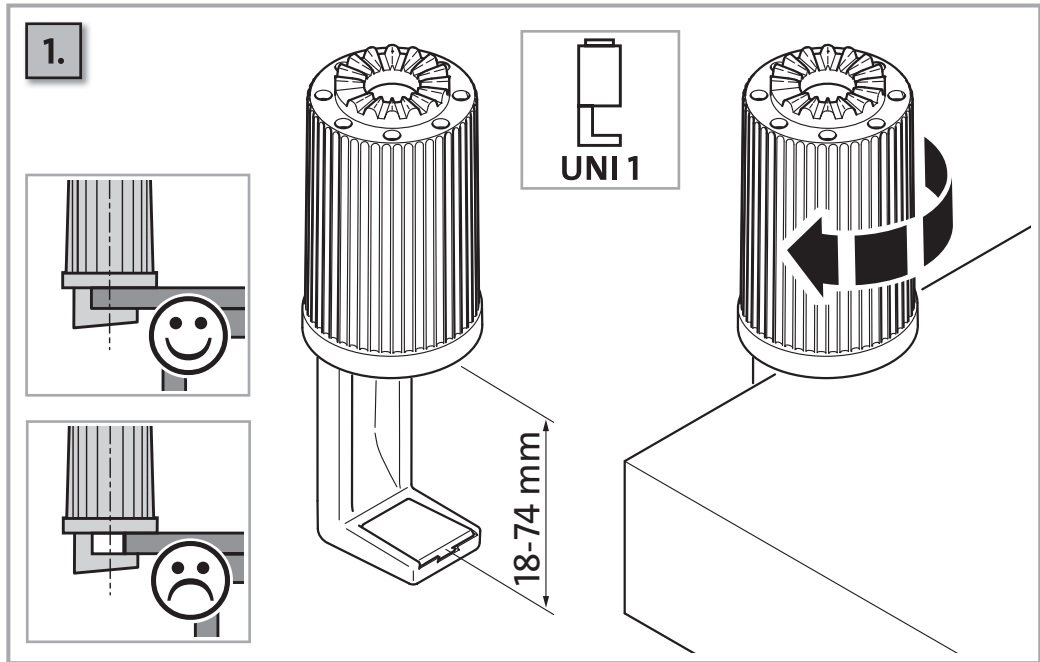
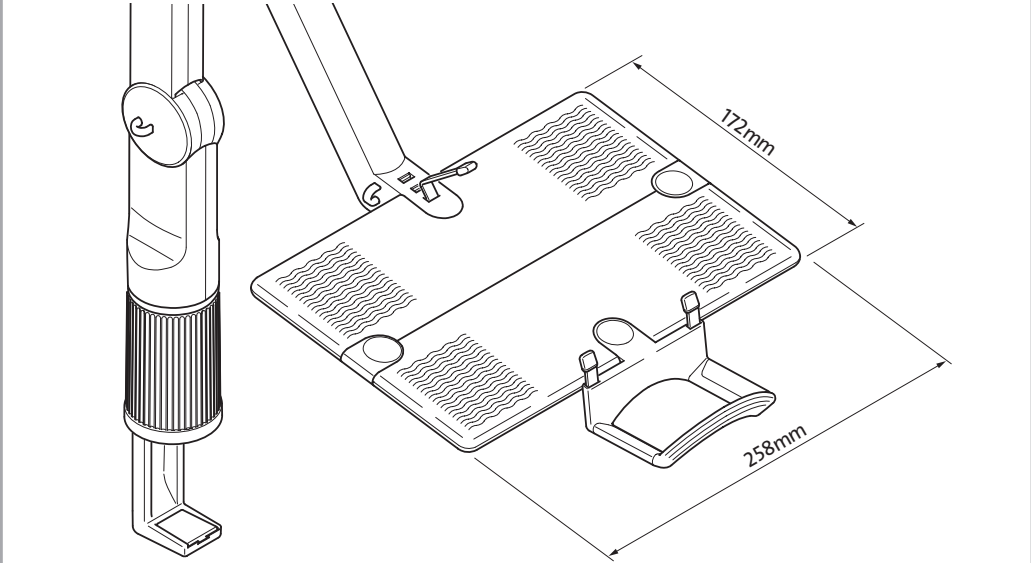
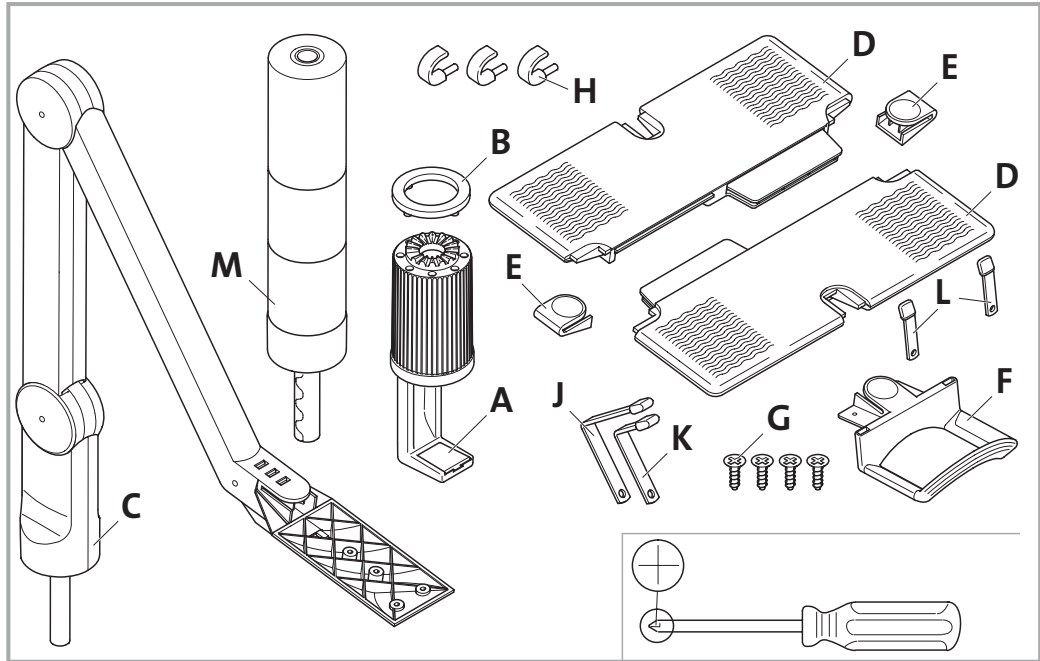
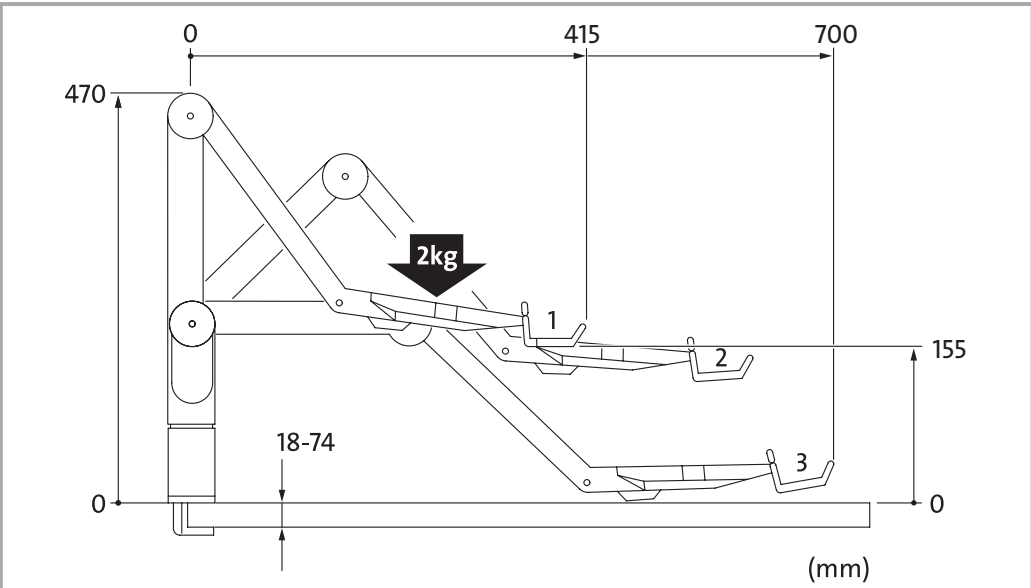
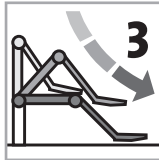

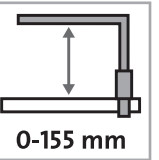


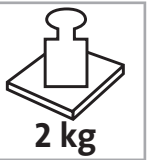
859-0003 01/13 Technische und Design-Änderungen vorbehalten! Technical and design modifications reserved!




- 

3
- 

415-700 mm
- 

0-155 mm
- 

2 kg
- 

UNI 1

