

de Originalgebrauchsanleitung

en Instructions

fr Mode d'emploi

es Instrucciones

it Istruzioni per l'uso

pt Manual de instruções

nl Gebruikershandleiding

da Betjeningsvejledning

fi Käyttöohje

no Bruksanvisning

sv Bruksanvisning

sl Navodilo za uporabo

hr Upute za uporabu

hu Használati utasítás

ru Инструкция по применению

et Juhised

lt Naudojimo instrukcija

lv Lietošanas norādījumi

cs Návod k použití

sk Návod na použitie

pl Instrukcja użytkowania

ro Instrucțiuni de utilizare

bg Указание за употреба

tr Kullanım kılavuzu

el Οδηγίες χρήσης

ar تعليمات

ja 取扱説明書

zh 使用说明



- de** Lesen Sie aufmerksam vor Inbetriebnahme der Maschine die Bedienungsanleitung und Sicherheitshinweise!
Bewahren Sie diese für den späteren Gebrauch auf.
- en** Prior to operating the device, read the operating instructions and safety instructions carefully!
Keep the instructions for later use.
- fr** Lisez attentivement le mode d'emploi et les consignes de sécurité avant de mettre en marche l'appareil !
Conservez ces documents pour une utilisation ultérieure.
- es** Antes de poner en servicio el aparato, lea atentamente las instrucciones de uso y las indicaciones de seguridad.
Guarde las instrucciones por si las necesita en otro momento.
- it** Prima di mettere in servizio l'apparecchio si prega di leggere attentamente il manuale d'uso e le istruzioni di sicurezza!
Conservateli per l'utilizzo successivo.
- pt** Antes de utilizar o aparelho, leia atentamente o manual de utilização e as indicações de segurança!
Guarde-as para uso futuro.
- nl** Voordat u het apparaat gebruikt, dient u aandachtig de bedieningshandleiding en veiligheidsaanwijzingen te lezen!
Bewaar de documentatie voor later gebruik.
- da** Læs betjeningsvejledningen og sikkerhedsanvisningerne grundigt igennem inden apparatet tages i brug.
Opbevar disse til senere anvendelse.
- fi** Lue käyttö- ja turvallisuusohjeet huolellisesti ennen laitteen käyttööntoa!
Säilytä ne myöhempää käyttöä varten.
- no** Før du tar i bruk maskinen må du lese nøye gjennom bruksanvisningen og sikkerhetsinstruksene!
Oppbevar dem slik at du har dem til senere bruk.
- sv** Läs bruksanvisningen och säkerhetsanvisningarna noggrant innan apparaten tas i drift!
Förvara dessa för senare användning.
- sl** Pred začetkom uporabe pozorno preberite navodila za uporabo in varnostne napotke!
Navodila shranite za poznejšo uporabo.
- hr** Prije uporabe uređaja pažljivo pročitate upute za uporabu i sigurnosne napomene!
Sačuvajte ove upute za kasniju uporabu.
- hu** A készülék üzembe helyezésé előtt figyelmesen olvassa el a kezelési és biztonsági utasításokat.
Őrizze meg ezeket a későbbi használatához.
- ru** Перед вводом устройства в эксплуатацию внимательно прочтите руководство по эксплуатации и указания по технике безопасности!
Сохраните их для использования в будущем.
- et** Lugege hoolikalt enne seadme kasutusselevõttu kasutusjuhendit ja ohutusjuhiseid!
Hoidke need tuleviku tarbeks alles.
- lt** Prieš pradėdami naudoti prietaisą, atidžiai perskaitykite naudojimo instrukciją ir saugos nuorodas.
Išsaugokite jas, kad galėtumėte paskaityti ir vėliau.
- lv** Pirms ierīces ekspluatācijas uzsākšanas rūpīgi izlasiet lietošanas pamācību un drošības norādes!
Uzglabājiet šos dokumentus vēlākai izmantošanai.
- cs** Před uvedením přístroje do provozu si pozorně přečtěte návod k použití a bezpečnostní upozornění!
Uchovejte si obojí pro pozdější použití.
- sk** Pred uvedením prístroja do prevádzky si pozorne prečítajte návod na obsluhu a bezpečnostné upozornenia!
Uchovajte si ich pre neskoršie použitie.
- pl** Przed uruchomieniem urządzenia należy uważnie przeczytać instrukcję obsługi oraz wskazówki bezpieczeństwa!
Należy je zachować do późniejszego użytku.
- ro** Înainte de punerea în funcțiune a dispozitivului, citiți cu atenție instrucțiunile de utilizare și indicațiile de siguranță!
Păstrați aceste instrucțiuni pentru a le putea consulta ulterior.
- bg** Прочетете внимателно преди пускане в експлоатация на уреда ръководството за обслужване и указанията за безопасност!
Съхранявайте ги за по-късно използване.

- tr** Lütfen cihazı çalıştırmaya başlamadan önce kullanım kılavuzunu ve güvenlik uyarılarını dikkatlice okuyun!
Bunları bir başvuru kaynağı olarak dikkatle muhafaza edin.
- el** Πριν από την έναρξη λειτουργίας της συσκευής να διαβάσετε προσεκτικά το εγχειρίδιο χρήσης και τις υποδείξεις ασφαλείας!
Να τα φυλάσσετε για την μεταγενέστερη χρήση.
- ar** قم بقراءة دليل الاستعمال وتعليمات الأمان بعناية قبل بدء تشغيل الجهاز! احتفظ بهما لاستخدامهما لاحقاً.
- ja** 本製品の取扱説明書に記載されている使用方や安全上の注意を、ご使用前によくお読みください。
本書はいつでも読めるように保管しておいてください。
- zh** 启用前请仔细阅读使用说明和安全提示!
为方便日后使用请妥善保管说明书。



- de** **Bestimmungsgemäße Verwendung, Gewährleistung**
Die Schneidemaschine ist ausschließlich zum Schneiden von Papier bestimmt. Verschleiß, Schäden durch unsachgemäßen Gebrauch sowie Eingriffe von dritter Stelle fallen weder unter die Gewährleistung noch unter die Garantie.
- en** **Intended use, warranty**
The guillotine is intended solely for the cutting of paper. Wear, damage due to improper use or unauthorised modifications are not covered by the warranty or the guarantee.
- fr** **Utilisation conforme, garantie**
Le mécanisme de coupe est conçu uniquement pour couper du papier. L'usure et les dégradations dues à une utilisation incorrecte ainsi que les interventions de tierces personnes ne sont pas couvertes par la responsabilité du fabricant ni par la garantie.
- es** **Utilización conforme al uso prescrito, garantía**
La máquina cortadora tan sólo debe utilizarse para cortar papel. El desgaste y daños que hayan sido causados por una utilización indebida así como por manipulación de terceros no se están incluyendo en la garantía.
- it** **Utilizzo conforme, garanzia**
La tagliarina è destinata esclusivamente al taglio della carta. La garanzia non comprende l'usura e i danni da utilizzo non conforme nonché gli interventi da parte di terzi.
- pt** **Utilização correcta, garantia**
A guilhotina de papel destina-se exclusivamente a cortar papel. Desgaste e danos resultantes de uma utilização incorrecta assim como intervenções de terceiros não são da nossa responsabilidade e não estão abrangidos pela garantia.
- nl** **Bedoeld gebruik, garantie-aanspraak**
De snijmachine is uitsluitend bedoeld voor het snijden van papier. Slijtage en schade door onjuist gebruik, als ook ingrepen van derden, vallen noch onder de garantie-aanspraak noch onder de garantie.
- da** **Tilsligtet anvendelse, garanti**
Skæremaskinen er udelukkende beregnet til skæring af papir. Slid og skader som følge af ukorrekt anvendelse samt indgreb foretaget af tredjepart er hverken dækket af hæftelsen eller garantien.
- fi** **Tarkoituksenmukainen käyttö, tuotevastuu**
Silityn on tarkoitettu vain paperin leikkaukseen. Kulutus ja epäasianmukaisesta käytöstä johtuvat vauriot sekä ulkopuolisen toimenpiteet eivät kuulu tuotevastuun eikä takauun piiriin.
- no** **Forskriftsmessig bruk, garanti**
Skjæremaskinen er utelukkende bestemt til skjæring av papir. Slitasje og skader grunnet feilaktig bruk og ikke-hensiktsmessig inngrep av tredje, faller verken inn under ansvaret eller garantien.
- sv** **Åndamålsenlig användning, garanti**
Skärmaskinen är endast avsedd för skärning av papper. Slitasje och skador pga. felaktig användning samt ingrepp genom tredje part faller varken under den lagstadgade garantin eller tillverkarens garanti.
- sl** **Namenska uporaba, jamstvo**
Rezanli stroj je izključno namenjen samo rezanju papirja. Obraba ter škoda zaradi nepravilne uporabe in posega tretjih oseb nista zajeti ne v jamstvu ne v garanciji.
- hr** **Svršishodna uporaba, jamstvo**
Uredaj za rezanje namijenjen je isključivo za rezanje papira. Trošenje i oštećenja zbog nesvršishodne uporabe, kao i zahvati treće strane ne ulaze ni pod jamstvo ni pod garanciju.
- hu** **Rendeltetés szerinti használat, garancia**
A vágógépet kizárólag papír vágására használható. A kopásból, nem rendeltetés szerinti használatból és külső beavatkozásból származó károkra a garancia és a jóállás nem érvényes.
- ru** **Применение по назначению, гарантийные обязательства**
Резальная машина предназначена исключительно для резания бумаги. Гарантийные обязательства не распространяются на износ и повреждения, вызванные ненадлежащим использованием машины или вмешательством третьих лиц.
- et** **Sihtotstarbeline kasutamine, garantii**
Lõikur on ette nähtud eranditult paberi lõikamiseks. Kulumine, asjatundmatust kasutamisest tingitud kahjud ning kolmandate isikute sekkumine ei kuulu hüvitamise ega garantii alla.
- it** **Naudojimas pagal paskirtį, garantija**
Pjaustyklė yra skirta vien tik popieriaus pjaušimui. Garantiija nebus taikoma nusidėvėjimui, dėl netinkamo naudojimo atsiradusiems defektams taip pat ir trečiosios šalies intervencijos atvejais.
- lv** **Lietošana atbilstīgi paredzētajam mērķim, garantijas remonts**
Griešanas iekārta ir paredzēta tikai papīra griešanai. Nodilums, bojājumi, kas radušies mērķim neatbilstošas izmantošanas rezultātā, kā arī gadījumi, kad iekārtu ir atvērusās trešās personas, neietilpst nedz garantijas remonta, nedz arī garantijas ietvaros.
- cs** **Účelové použití, záruka**
Rezačka je určena výhradně k řezání papíru. Opotřebení a škody způsobené nepřiměřeným použitím jakož i zásahy třetích, nespadají ani do záruky ani do záruky.
- sk** **Použitie zariadenia v súlade s určeným účelom, poskytnutie záruky**
Rezač je určený výlučne na rezanie papiera. Opotrebovanie a škody spôsobené neodborným používaním, ako aj zásahmi tretích strán, nespadajú do poskytnutia záruky ani do záruky.
- pl** **Użytkowanie zgodne z przeznaczeniem, gwarancja**
Gilotyna jest przeznaczona wyłącznie do cięcia papieru. Zużycie, szkody na skutek nieprawidłowego użycia oraz ingerencji osób trzecich nie są objęte ani rekolcją ani gwarancją.
- ro** **Utilizarea în conformitate cu destinația prevăzută, garanția standard**
Ghiltona este concepută numai pentru tăierea hârtiei. Uzura și deteriorările produse în urma utilizării necorespunzătoare, precum și a intervențiilor unor terțe persoane asupra dispozitivului nu fac obiectul garanției standard sau al garanției extinse.
- bg** **Използване по предназначение, гаранция**
Гилотината е предназначена изключително само за рязане на хартия. Измояване и повреди поради некомпетентна употреба, както и намеси на трети лица не попадат под гаранцията.
- tr** **Amacına uygun kullanim, garanti**
Kesim makinesi sadece kağıdın kesilmesi için öngörülmüştür. Aşınma ve amacının dışında kullanımı sonucu oluşan hasarlar ve üçüncü şahısların müdahaleleri garanti kapsamına girmezler.
- el** **Ενδεδειγμένη χρήση, παροχές εγγύησης**
Η μηχανή κοπής προορίζεται αποκλειστικά για την κοπή χαρτίου. Η φθορά, οι ζημιές από ακατάλληλη χρήση καθώς και οι επεμβάσεις από τρίτους δεν περιλαμβάνονται στις παροχές της εγγύησης ούτε καλύπτονται από εγγύηση.
- ar** **الاستخدام المقصود والضمان**
مقطعة الشرائح مخصصة لقطع الورق فقط. أي تآكل وتلف ناتج عن الاستخدام غير الملائم وعيب طرف ثالث لا يدخل ضمن الضمان.
- ja** **正しい使い方、製品の保証について**
このシュレッダーは用紙の切断以外に使用することはできません。指示に従わなかったり、用途以外のものを投入したことで生じた故障や損害について、当社は一切の責任を負いません。また、これらの故障や損害は当社保証の対象外となります。
- zh** **预定用途，保修**
本裁纸机仅用于切纸。由于使用不当或擅自修改而造成的磨损、损坏，不包含在本保修或保证范围内。



de 1,5 V
AAA Micro
ALKALINE BATTERIE
wird empfohlen!

en 1,5 V
AAA Micro
ALKALINE BATTERY
is recommended!

fr PILE ALCALINE
AAA Micro
1,5 V
recommandée !

es 1,5 V
AAA Micro
PILA ALCALINA
recomendada.

it 1,5 V
AAA Micro
BATTERIA ALCALINA
consigliata!

pt 1,5 V
AAA Micro
Recomenda-se o uso de
PILHAS ALCALINAS!

nl 1,5 V
AAA Micro
ALKALINEBATTERIJ
wordt aanbevolen!

da 1,5 V
AAA micro
ALKALISK BATTERI
anbefales.

fi 1,5 V
AAA Micro
Suositellaan
ALKALINE-PARISTOA!

no 1,5 V
AAA Micro
ALKALINE BATTERI
anbefales!

sv 1,5 V
AAA Micro
ALKALINE BATTERI
rekommenderas!

sl 1,5 V
AAA Micro
ALKALNA BATERIJA
se priporoča.

hr 1,5 V
AAA Micro
ALKALNE BATERIJE
se preporučuju za ovaj uređaj!

hu 1,5 V
AAA Micro
ALKALILEM
használata ajánlott.

ru 1,5 В
AAA Micro
ЩЕЛОЧНАЯ БАТАРЕЙКА
Рекомендуется использовать элемент
питания вышеуказанного типа!

et 1,5 V
AAA Micro
ALKALINE PATAREID
soovitatakse!

lt 1,5 V
AAA Micro
ŠARMINIS ELEMENTAS
rekomenduojamas!

lv Ieteicams 1,5 V
AAA Micro
ALKALINE BATERIJA

cs Doporučuje se 1,5 V
AAA mikročluzková
až ká mikročluzková BATERIE

sk Doporuča sa 1,5 V
AAA mikročluzková
ALKALICKÁ BATERIA!

pl 1,5 V
AAA Micro
BATERIA ALCALICZNA
zalecana!

ro Se recomandă
BATERIILE ALCALINE
tip AAA micro
1,5 V!

bg 1,5 V
AAA Micro
АЛКАЛИНА БАТЕРИЯ
се препоръчва!

tr 1,5 V
AAA Micro
ALKALIN PIL
tavsiye edilmiştir!

el 1,5 V
AAA Micro
ΑΛΚΑΛΙΚΕΣ ΜΠΑΤΑΡΙΕΣ
συστήνονται!

ar يوصى باستخدام
بطارية قلوية
AAA Micro
1,5 فولت!

ja 1,5 V
単4形
アルカリ乾電池
をお使いいただくことをお勧めします。

zh 1,5 V
AAA Micro
碱性电池
推荐使用!



de	Allgemeine Angaben
en	General data
fr	Données générales
es	Datos generales
it	Dati generali
pt	Indicações gerais
nl	Algemene instructies
da	Generelle angivelser
fi	Yleiset tiedot
no	Generelle opplysninger
sv	Allmänt
sl	Splóčni podatki
hr	Opći podaci
hu	Általános adatok
ru	Общие указания
et	Üldised andmed
lt	Bendrosios nuorodos
lv	Vispārīgas norādes
cs	Všeobecné údaje
sk	Všeobecné údaje
pl	Dane ogólne
ro	Date generale
bg	Общи данни
tr	Genel bilgiler
el	Γενικά στοιχεία
ar	معلومات عامة
ja	一般データ
zh	概述



de	Achtung / Vorsicht
en	Warning / Caution
fr	Attention / Prudence
es	Atención / Cuidado
it	Attenzione / prudenza
pt	Atenção / Cuidado
nl	Attentie / voorzichtig
da	Bemærk / forsigtig
fi	Huomio / varo
no	OBS / Forsiktig
sv	OBS / var försiktig
sl	Pozor / Previdnost
hr	Pozor / oprez
hu	Figyelem / Vigyázat
ru	ВНИМАНИЕ / Осторожно
et	Tähelepanu / ettevaatus
lt	Dėmesio/atsargiai
lv	Uzmanību/uzmanīgi
cs	Pozor / opatrně
sk	Pozor
pl	Uwaga / Ostrożnie
ro	Atentie / Precautie
bg	Внимание / Важно
tr	Dikkat / 'htiyat
el	Προσοχή / προφύλαξη
ar	انتبه / احذر
ja	危険/注意
zh	注意 / 小心



de	Service anrufen
en	Call service
fr	Appeler le service après-vente
es	Llamar al servicio técnico
it	Chiamare l'assistenza tecnica
pt	Ligar para serviço de assistência técnica
nl	Klantenservice opbellen
da	Kontakt service
fi	Kutsu huolto
no	Ring for service
sv	Ring serviceavdelningen
sl	Pokličite servis
hr	Pozvati servis
hu	Hívjon szerezőt
ru	Обратиться в сервисную службу
et	Teenindusse helistamine
lt	Kreiptis į techninės priežiūros tarnybą
lv	Sazinieties ar servisu
cs	Zavolat servis
sk	Zavolanie servisu
pl	Zadzwoń do serwisu
ro	Apeleare service
bg	Позвънете на сервиза
tr	Servisi arayın
el	Τηλεφωνική επικοινωνία με το σέρβις
ar	اتصل تلفونيا بقسم خدمة الزبائن
ja	整備サービスに電話
zh	拨打服务电话



de	Messer nicht an Schneidekante berühren
en	Do not touch sharp edge of blade
fr	Ne pas toucher le côté affûté de la lame
es	No tocar la cuchilla por la parte afilada
it	Non toccare la lama sul filo
pt	Não tocar na lâmina da guilhotina
nl	Raak het mes niet bij de snijkant aan
da	Rør ikke ved knivsæggen
fi	Älä kosketa terää leikkaureunasta
no	Rør ikke ved knivseggen
sv	Rör inte vid knivens skärkant
sl	Noža ne prijemati na rezalnem robu
hr	Ne dirati nož po rubu za rezanje
hu	Ne nyúljon a kés éléhez
ru	Не касаться режущей кромки ножа
et	Ärge puudutage lõikeääre nuga
lt	Nesilieskite prie peilio pjaunamojo krašto
lv	Nepieskarieties naža griežejāsmenim
cs	Nedotýkat se ostří nože
sk	Nedotýkajte sa ostria nožov
pl	Nie dotykać noża po stronie tnącej
ro	Nu atingeți tăișul cuțitului
bg	Не пипайте острието на ножа
tr	Bıçak kesici uca temas etmemel
el	Μην αγγίζετε το μαχαίρι στην κόψη
ar	لا تمس الحافة المقطع للآلة
ja	カッターの刃には触らないで下さい。
zh	请勿触摸刃刀



de	Bedienung
en	Operation
fr	Commande
es	Uso
it	Comando
pt	Modo de utilização
nl	Bediening
da	Betjening
fi	Käyttö
no	Betjening
sv	Handhavande
sl	Upravljanje
hr	Rukovanje
hu	Kezelés
ru	Управление
et	Käsitsemine
lt	Aplarnavimas
lv	Izmantošana
cs	Obsluha
sk	Obsluha
pl	Obsługa
ro	Comanda
bg	Обслужване
tr	Kullanma
el	Χειρισμός
ar	التشغيل
ja	操作
zh	操作使用



de	Gerät standsicher aufstellen
en	Place in a stable position
fr	Installer l'appareil de façon stable
es	Colocar la máquina de manera estable
it	Porre l'apparecchio in posizione stabile
pt	Colocar a máquina numa posição estável
nl	Stel de machine stabiel op
da	Opstil apparaten stabilt
fi	Aseta laikkuri niin, että se pysyy varmasti paikallaan
no	Oppstill apparatet stabilt
sv	Ställ upp apparaten stabilt
sl	Pripravo stabilno namestiti
hr	Uredaj stabilno postaviti
hu	A készülékét szilárd talapzatra állítsa
ru	Установить устройство надежно и устойчиво
et	Paigaldage seade stabiilset
lt	Prietaisą pastatykite ant stabiliaus pagrindo
lv	Novietojiet iekārtu uz stabilas pamatnes
cs	Přístroj postavit na stabilní místo
sk	Zariadenie postavte stabilne
pl	Ustawić bezpiecznie urządzenie
ro	A se pune aparatul în poziție sigură
bg	Инсталирайте уреда върху стабилна основа
tr	Sihaz sağlam yerleştiriniz
el	Τοποθετήστε την συσκευή ώστε να έχει ευστάθεια
ar	وضع الآلة في وضعية آمنة
ja	装置を安定するようにセットしてください。
zh	牢固地放置设备



de	Weder Büro- noch Heftklammern einführen!
en	Do not insert paper clips or staples
fr	N'introduire ni trombone, ni agrafe !
es	¡No introducir clips ni grapas!
it	Non introdurre fermagli o punti metallici!
pt	Não introduzir cliques nem prendedores de papel!
nl	Geen paperclips of nietjes in het toestel doen!
da	For ikke clips ind!
fi	Älä työnnä koneeseen paperiliittimiä!
no	Ikke stikk inn binderser eller stifter!
sv	För varken in pappersklämmor eller gem!
sl	Vstavljati ne smete niti pisarniških niti spenjalnih sponk!
hr	Ne uvoditi spajalice ili takerice!
hu	Ne tegyen be gem- vagy fűzőkapcsot!
ru	Не вводить скрепки или скобы для сшивания бумаг!
et	Ärge sisestage kirja- ega vihikuklambreid!
lt	Nedėti popieriaus, susęgto sąvaržėlių arba sąsagėlių!
lv	Neļaujiet smalcinātājā iekļūt skavām un saspraudēm!
cs	Nevsunovat ani sešívací spony ani kancelářské svorky!
sk	Nezavádzajte kancelárske spinky ani zošívacie spony!
pl	Nie wkładać spinaczy i zszywaczy!
ro	Nu introduceți agrafe sau capse!
bg	Не вкарвайте нито клемери, нито телбод!
tr	Ataç veya zımba teli sokmayınız!
el	Μην ρίχνετε μέσα συνδετήρες και συρραπτικό!
ar	لا تحاول ادخال شكلة ولا علاقة للوراق!
ja	ゼムクリップやホッチキスの針などを挿入しないで下さい。
zh	曲别针和订书钉皆不得放入！



de	Nicht der Nässe aussetzen
en	Do not expose to the wet
fr	Ne pas exposer à l'humidité
es	No exponer a la humedad
it	Non esporre all'umidità
pt	Não expor à humidade
nl	Niet aan vocht blootstellen
da	Må ikke udsættes for væde
fi	Ei saa altistaa kosteudelle
no	Skal ikke utsettes for væte
sv	Får ej utsättas för väta
sl	Ne izpostavljati vlagi
hr	Ne izlagati vlazi
hu	Ne tegye ki nedvességnek
ru	Предохранять от попадания влаги
et	Mitte jätta niiskesse keskkonda
lt	Statykite tik ant sauso pagrindo
lv	Nepaļaujiet mitrumam
cs	Nevystavovat vlhkosti
sk	Nevystavujte vlhkosti
pl	Nie narażać na wilgoć
ro	A se feri de umezeală
bg	Не излагайте на влага
tr	Rutubete maruz bırakmayınız
el	Να μην εκτεθεί σε υγρασία
ar	لا يعرض للبلل
ja	湿気にさらさないで下さい。
zh	请勿置于潮湿环境



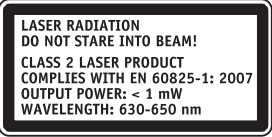
de	Wartung
en	Maintenance
fr	Entretien
es	Mantenimiento
it	Manutenzione
pt	Manutenção
nl	Onderhoud
da	Vedligeholdelse
fi	Huolto
no	Vedlikehold
sv	Skötsel
sl	Vzdrževanje
hr	Održavanje
hu	Karbantartás
ru	Обслуживание
et	Hooldus
lt	Priežiūra
lv	Apkope
cs	Údržba
sk	Údržba
pl	Obsługa techniczna
ro	Întreținere
bg	Техническа поддръжка
tr	Bakım
el	Συντήρηση
ar	الصيانة
ja	保守
zh	维护保养



de	Gerät nicht unbeaufsichtigt betreiben
en	Do not operate machine unsupervised
fr	Ne pas actionner la machine sans surveillance
es	No accionar la máquina sin estar vigilada
it	Non lasciare l'apparecchio non sorvegliato durante il funzionamento
pt	Não deixar o aparelho em funcionamento sem vigilância
nl	Apparaat steeds onder toezicht gebruiken
da	Apparatet må ikke benyttes uden opsyn
fi	Laitteen käytön on oltava aina valvonnan allaista.
no	Apparatet skal ikke brukes uten tilsyn
sv	Får ej användas utan uppsikt
sl	Aparat se ne sme uporabljati brez nadzora
hr	Pogon naprave bez nadzora nij dopušten
hu	A készüléket ne üzemeltesse felügyelet nélkül
ru	Не эксплуатировать прибор без присмотра
et	Ärge käituge seadel järelevalveta
lt	Nepalikite veikiančio prietaiso be priežiūros
lv	Neatstājiet iestāgtu iekārtu bez uzraudzības
cs	Přístroj neprovazovat bez dozoru
sk	Pristroj neprevádzkujte bez dozoru
pl	Nie użytkować urządzenia bez kontroli
ro	A nu se lăsa aparatul să funcționeze nesupravegheat
bg	Не оставяйте уреда да работи без надзор
tr	Cihazı başında biri olmadan çalıştırmayınız
el	Να μην λειτουργεί το μηχάνημα χωρίς επίτηρησή
ar	عدم تشغيل الجهاز دون مراقبة
ja	使用時目を離さないで下さい。
zh	请勿使设备无人监督地运行



de	LASERSTRAHLUNG NICHT IN DEN STRAHL BLICKEN!
en	LASER RADIATION DO NOT STARE INTO BEAM!
fr	RAYON LASER NE PAS REGARDER DIRECTEMENT DANS LE LASER!
es	RADIACIÓN POR LÁSER NO MIRAR FIJAMENTE AL RAYO LÁSER!
it	ATTENZIONE: LASER! NON FISSARE IL RAGGIO!
pt	RADIAÇÃO LASER NÃO OLHE PARA O RAIO DE LUZ!
nl	LASERSTRALING NIET IN DE STRAAL KUKEN!
da	AFMÆRKNING MED LASERSTRÅLE UDGÅ AT SE IND I LASERSTRÅLENI!
fi	LASERSÄDE ÄLÄ KATSO SUORAAN SÄTEESEEN!
no	LASERSTRÅLE IKKE STIRR DIREKTE INN I STRÅLENI!
sv	LASERSTRÅLNING TITTA INTE IN I LASERSTRÅLENI!
sl	LASERSKO SEVANJE NE GLEJ ŽAREKI!
hr	ZRAČENJE LASERA NE GLEDATI U ZRAKU!
hu	LÉZER SUGÁR NE NÉZZEN BELE A SUGÁRBA!
ru	ЛАЗЕРНОЕ ИЗЛУЧЕНИЕ НЕ НАПРАВЛЯТЬ В ГЛАЗА!
et	LASERKIIRGUS ÄRGE VAADAKE KIIRE SISSE!
lt	LAZERINIS SPINDULYS DRAUDŽIAMA ŽIŪRĖTI Į SPINDULĮ!
lv	LĀZERA STAROJUMS NESKATĪTIETIES TĪŠĪ UZ STARU!
cs	LASEROVÉ ZÁZENÍ NEDÍVAT SE DO PÁPRSKU!
sk	LASEROVÉ ŽIARENIE NEPOZERAJTE SA DO LÚČA!
pl	PROMIENIE LASEROWE NIE PATRZĘC W STRUMIEN LASERA!
ro	RAZA LASER NU NREDPTATI FABICICULUL SPRE OCHI!
bg	ЛАЗЕРНО ИЗЛЪЧВАНЕ – НЕ ГЛЕДАЙТЕ В ЛЪЧА
tr	LAZER RADYASONU ISINA UZUN SURE ILE BAKMAYIN!
el	ΑΚΤΙΝΟΒΟΛΙΑ ΛΕΙΖΕΡ ΜΗΝ ΚΟΙΤΑΤΕ ΜΕΣΑ ΣΤΗΝ ΑΚΤΙ Ν Α!
ar	لا تحديق في الشعاع. أشعة ليزرية!
ja	レーザー光線（光線が切断線を明示します）
zh	激光辐射 不要凝视光束！





de	Entsorgen Sie den Maschine fachgerecht und umweltgerecht bei einer autorisierten Sammelstelle. Geben Sie keine Teile des Aktenvernichters oder der Verpackung in den Hausmüll.
en	Dispose of the machine appropriately and in an environmentally friendly manner at an authorised collection point. Do not dispose of any parts of the machine or packing in domestic waste.
fr	Respectez les instructions appropriées pour une élimination de la machine qui respecte l'environnement. Apportez-la dans un point de collecte autorisé. Ne jetez pas de composants de la machine ou de l'emballage dans les ordures ménagères.
es	Deseche la máquina debidamente y de forma respetuosa con el medio ambiente en un centro autorizado de recogida de residuos. No deseche ninguna parte de la máquina ni del embalaje con la basura doméstica.
it	La macchina deve essere smaltita correttamente e in conformità con le norme vigenti in materia di tutela dell'ambiente presso un centro di raccolta autorizzato. Non gettare alcun pezzo dell'apparecchio o dell'imballaggio nei rifiuti domestici.
pt	Elimine a máquina de forma compatível com o meio-ambiente num ponto de recolha autorizado. Não coloque nenhuma peça da máquina, ou a embalagem, no lixo doméstico.
nl	Lever de machine voor een milieuvriendelijke en vakkundige afvalverwerking in bij een bevoegd verwerkingsbedrijf. Zet geen delen van de machine of het verpakkingsmateriaal bij het huisvuil.
da	Maskinen skal bortskaffes på fagligt og miljømæssigt forsvarlig vis på en autoriseret genbrugsplads. Ingen del af maskinen eller indpakningen må bortskaffes sammen med husholdningsaffald.
fi	Hävittä laite ammatillisesti ja ympäristöystävällisesti valtuutetussa keräyspisteessä. Laitteen osia tai pakkausta ei saa laittaa talousjätteen sekaan.
no	Maskinen må kastes faglig korrekt og miljøvennlig ved et autorisert samlsted for avfall. Ingen deler av maskinen eller emballasjen får kastes i husholdningsavfallet.
sv	Avfallshanterar maskinen korrekt och miljöriktigt hos ett auktoriserat uppsamlingsställe. Kasta in några delar av maskinen eller förpackningen i hushållssoporna.
sl	Stroj odvrzite med odpadke pri komunalnem zbirališču na okolju prijazen način. Delov stroja ali embalaže ne odvrzite med hišne odpadke.
hr	Uredaj zbrinite stručno i u skladu s propisima o zaštiti okoliša na ovlašteno odlagalište otpada. Dijelove uređaja ili ambalaže ne odlazite s kućanskim otpadom.
hu	A készüléket szakszerű, környezetbarát módon selejtezze le és adja le egy átvételre jogosult gyűjtőhelyen. A készülék vagy a csomagolás semmilyen részét ne helyezze a háztartási hulladék közé.
ru	Утилизируйте машину надлежащим образом, без нанесения вреда окружающей среде. Для этого сдайте его в авторизованный пункт сбора отходов. Не выбрасывайте детали машины или компоненты упаковки в бытовые отходы.
et	Utiliseerige masin nõuetekohaselt ja keskkonnanoõetele vastavalt autoriseeritud kogumiskohas. Ärge visake masina osi ega pakenditavaliselt õmbrüppis.
lt	Dokumentų smulkinantvą utilizuokite tinkamai ir aplinkai nekenksmingu būdu – atiduokite ji įgalotai atliekų tvarkymo įmonei. Jokių įrenginio dalių ir pakuočių neišmeskite kartu su buitiniėmis atliekomis.
lv	Utilizējiet ierīci dabai draudzīgā veidā un nododiet to autorizētā savākšanas punktā. Neizmetiet iekārtas daļas vai tās iepakojumu kopā ar sadzīves atkritumiem.
cs	Zlikvidujte stroj odborně a ekologicky přes autorizovanou sběrnou odpadů. Nevyhazujte žádné díly stroje nebo balení do domácího odpadu.
sk	Stroj odovzdajte na riadnu a ekologickú likvidáciu v schválenej zberní odpadov. Žiadne časti stroja alebo balenia nezahadzujte do domáceho odpadu.
pl	Urządzenie usunąć w sposób nieszkodliwy dla środowiska przekazując do autoryzowanego punktu zbiórki. Zadnych elementów urządzenia lub jego opakowania nie wolno wyrzucać wraz z odpadami z gospodarstw domowych.
ro	Eliminați dispozitivul la un centru de colectare a deșeurilor, în mod corect și în conformitate cu normele de protecția mediului. Nu aruncați componente ale dispozitivului sau ale ambalajului la gunoii menajeri.
bg	Изхвърляйте машината компетентно и екологично в оторизиран събирателен пункт. Не изхвърляйте части от машината или от опаковката с битовата смет.
tr	Makineyi teknolojiye ve çevreye uygun bir şekilde yetkili bir toplama yerinde imha edin. Makinenin parçalarını veya ambalajını ev çöplüğüne atmayın.
el	Η συσκευή πρέπει να απορρίπτεται σωστά και με περιβαλλοντικά ορθό τρόπο σε ένα εξουσιοδοτημένο κέντρο συλλογής. Μην ρίχνετε μέρη της συσκευής ή της συσκευασίας στα οικιακά απορρίμματα.
ar	تخلص من الماكينة بطريقة صحيحة وصديقة للبيئة بإحدى نقاط التجميع المعتمدة. لا تضع أي جزء من أجزاء الماكينة أو تغليفها في القمامة المنزلية.
ja	本機を廃棄する際は分別方法および環境に配慮し、自治体の指示に従ってください。 本機のパーツや梱包材は、一般ごみとして廃棄しないでください。
zh	报废设备时请注意专业环保，将垃圾送到合法回收站处理。 请不要将机器的部件或包装与生活垃圾一同处理。



de	Technische Änderungen vorbehalten
en	Technical data is subject to change without notice.
fr	Sous réserve de modifications techniques
es	Dahle se reserva el derecho de modificar, sin previo aviso, los datos tecnicos del producto.
it	I dati tecnici sono soggetti a modifiche senza preavviso.
pt	Dados técnicos podem mudar sem infromação.
nl	Technische data is zonder kennisgeving aan verandering onderhevig.
da	Tekniske specifikationer kan ændres uden varsel.
fi	Tekniset tiedot annetaan sitoumuksetta
no	Tekniske spesifikasjoner kan endres uten forutgående varsel.
sv	Tekniska specifikationer kan ändras utan föregående meddelande.
sl	Tehnični podatki se lahko spremenijo brez vnaprejšnjega opozorila.
hr	Tehničke karakteristike mogu se promijeniti bez prethodnog upozorenja.
hu	A technikai adatokat előzetes értesítés is nélkül megváltoztathatjuk.
ru	Сохранение технических данных без напоминания.
et	Jätame endale õiguse teha tehnilisi muudatusi
lt	Galimi techniniai pakeitimai
lv	Paturētas tiesības veikt tehniskas izmaiņas.
cs	Změna technických údajů vyhrazena
sk	Technické zmeny vyhradené
pl	Dane techniczne urządzenia mogą ulec zmianie bez powiadomienia.
ro	Datele tehnice pot fi schimbate fara o notificare prealabila.
bg	Запазваме си правото на технически промени
tr	Teknik bilgiler önceden haber verilmeksizin deđiştirilebilir.
el	Βελτιώσεις των τεχνικών χαρακτηριστικών πιθανόν να γίνουν άνευ ειδοποίησης.
ar	المعلومات التقنية عرضة للتغيير بدون إنذار مسبق
ja	製品の仕様は予告なく一部変更されることがあります。
zh	技术资料如若改变另行通知。

For yderligere oplysninger besøg
www.dahle.dk / www.cabi.dk
eller ring 30506210

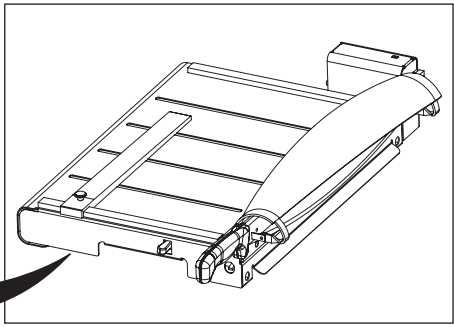


1.

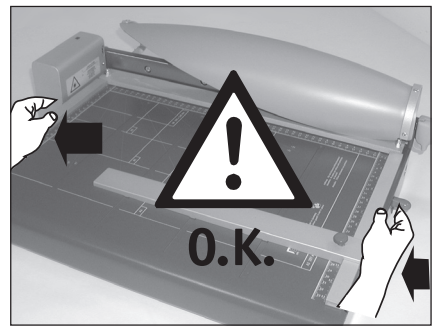
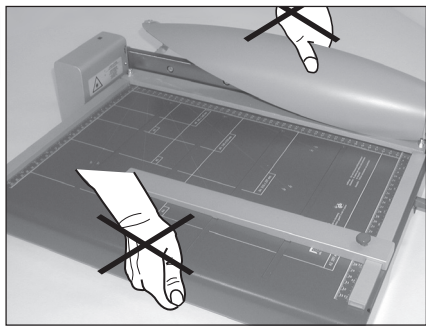


2.

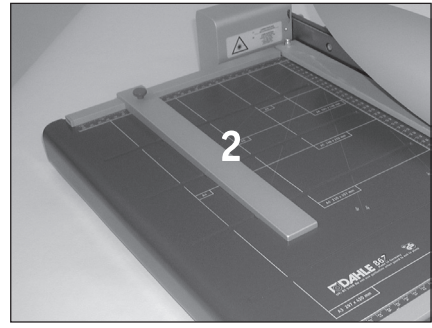
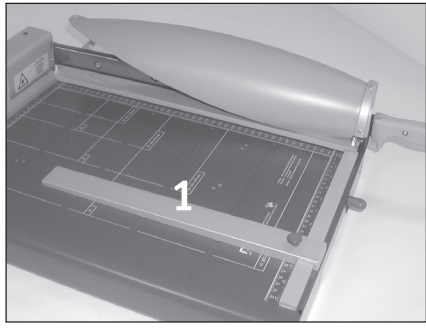
FDALF Product Code **.*.00867
SERIEN-NR.:
XX XXXXX



3.

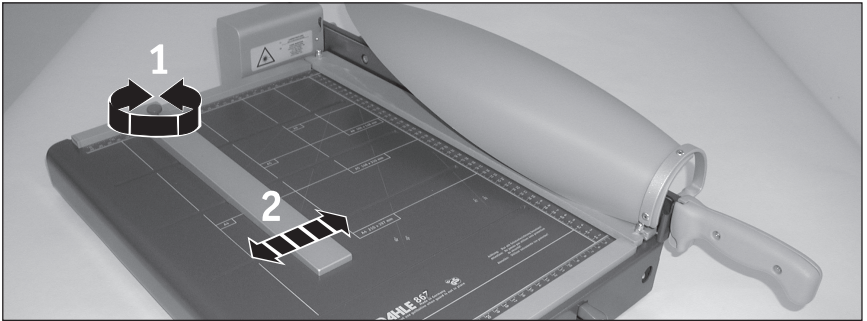


4.

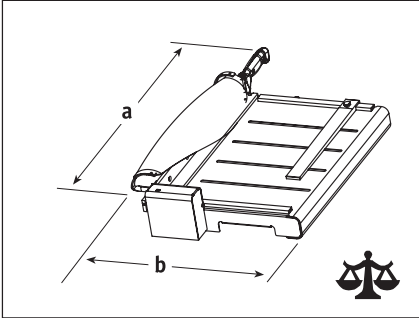





4.1

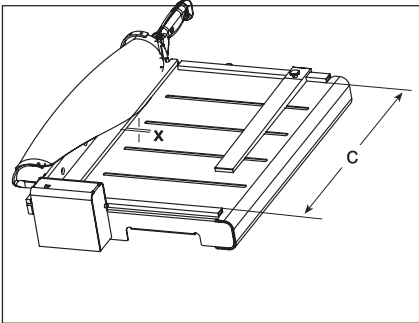


867





a = 710 mm
b = 460 mm

 = 13 kg



c = 460 mm

 x = 3,5 mm
80 g/m²

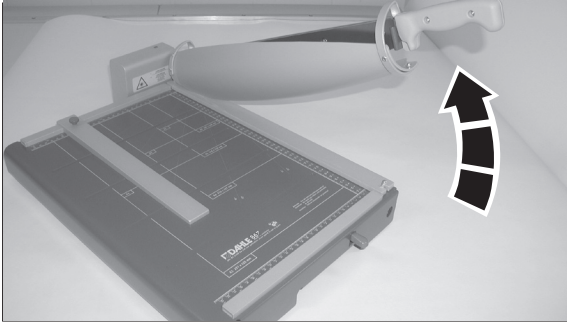
 c = 460 mm



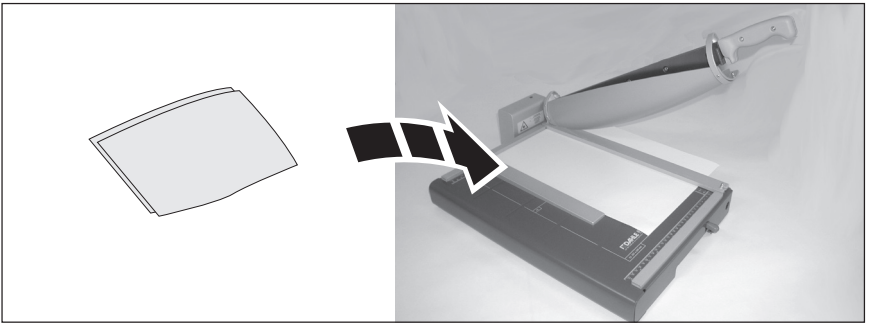
1.



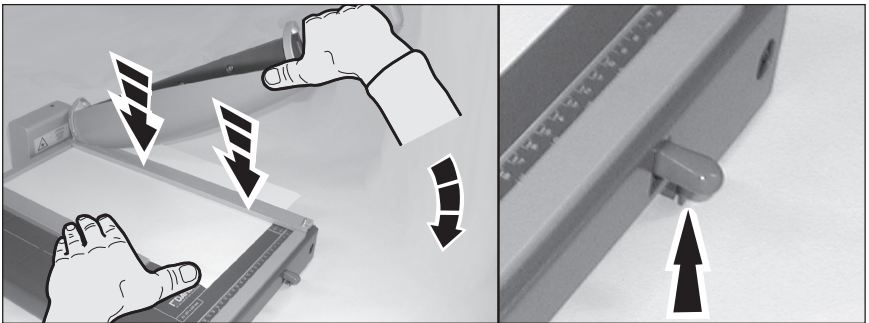
1.1



1.2

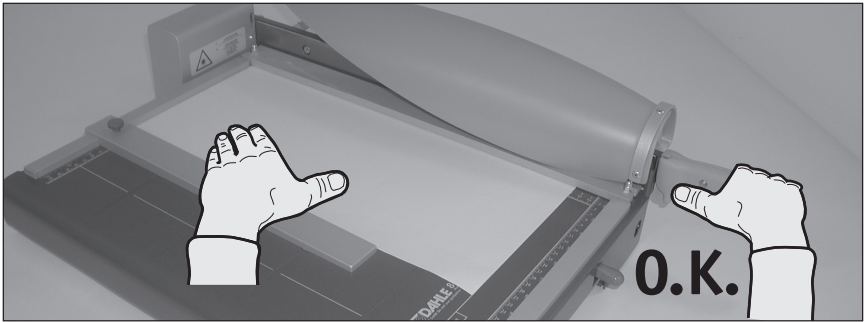


1.3

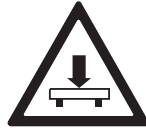




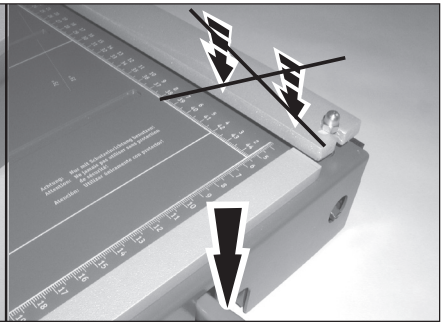
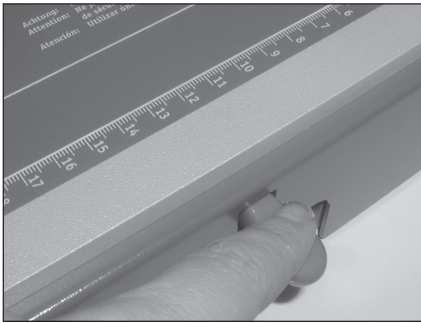
1.4



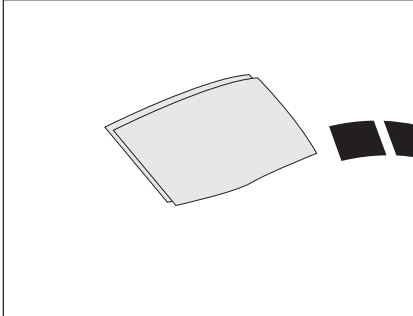
2.



2.1

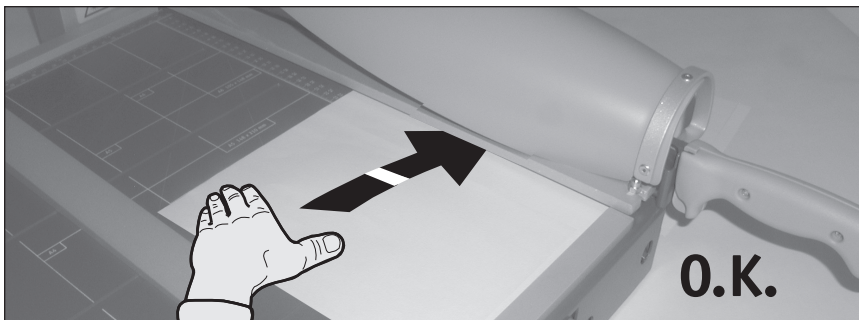


2.2





 2.3

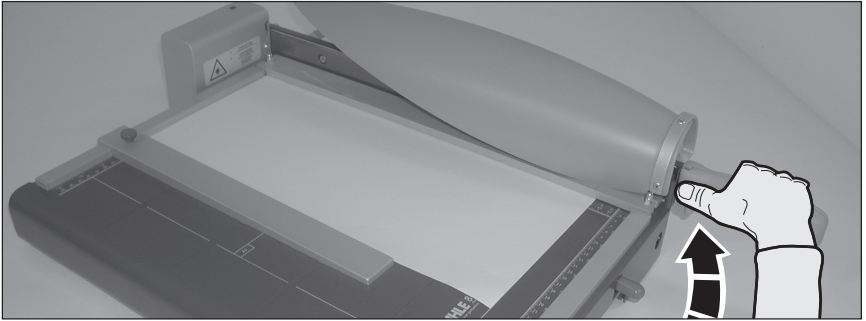




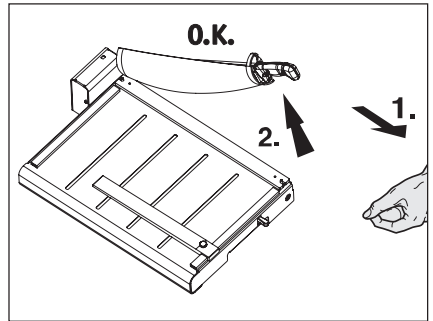
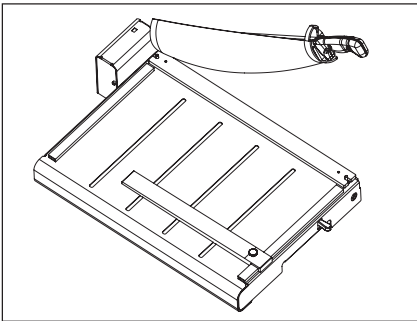
1.



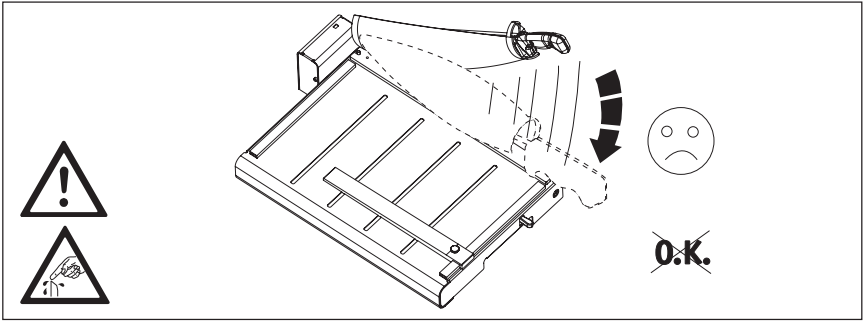
1.2



1.3

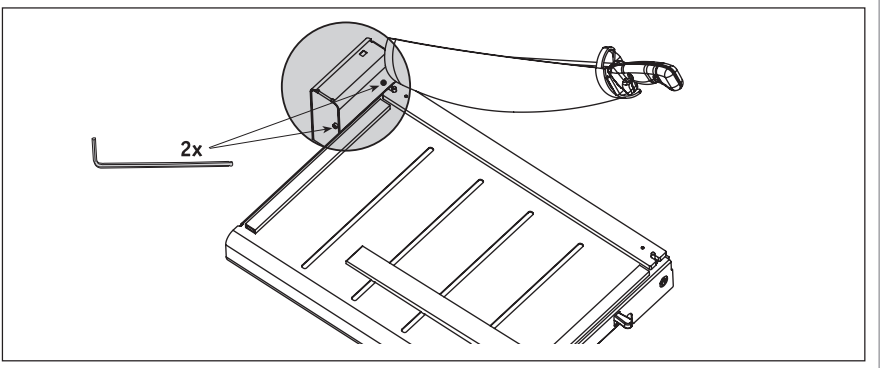


1.4

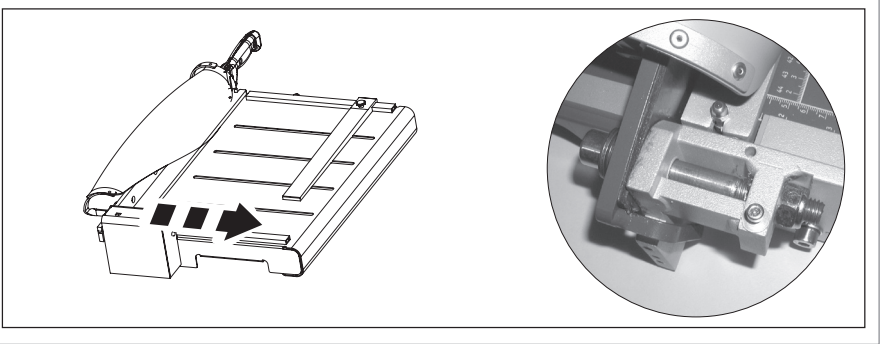




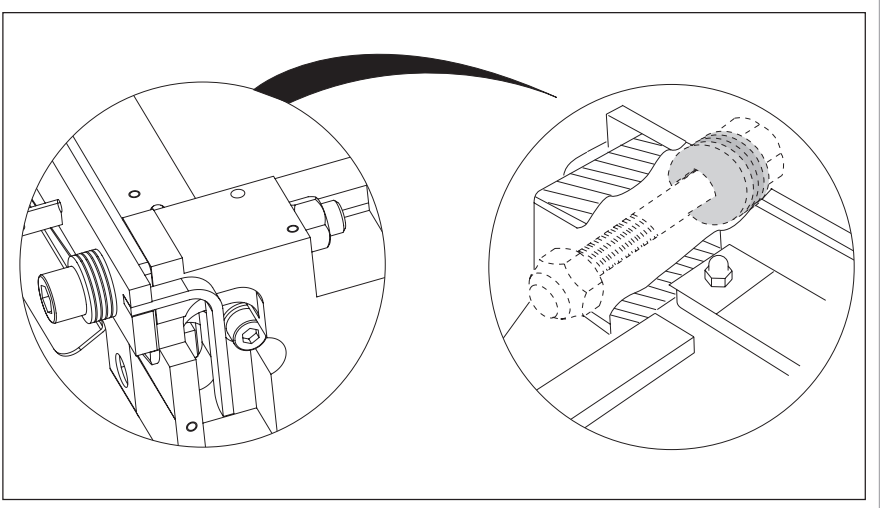
1.5

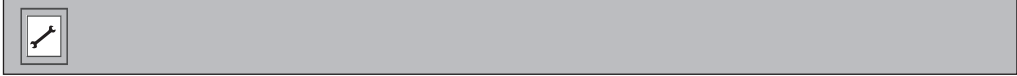


1.6

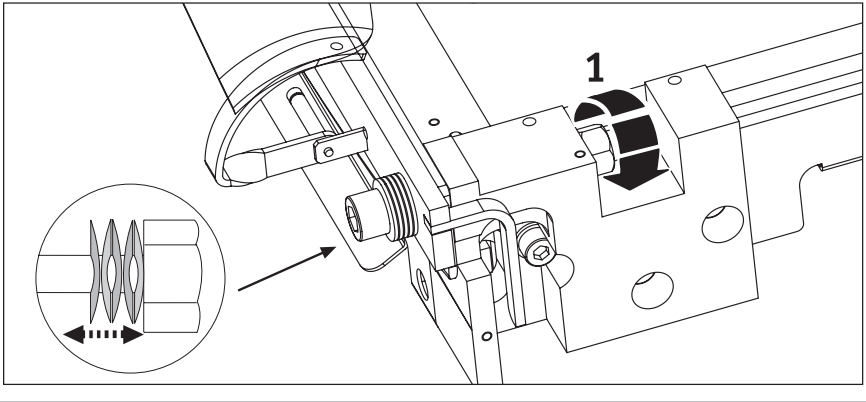


1.7

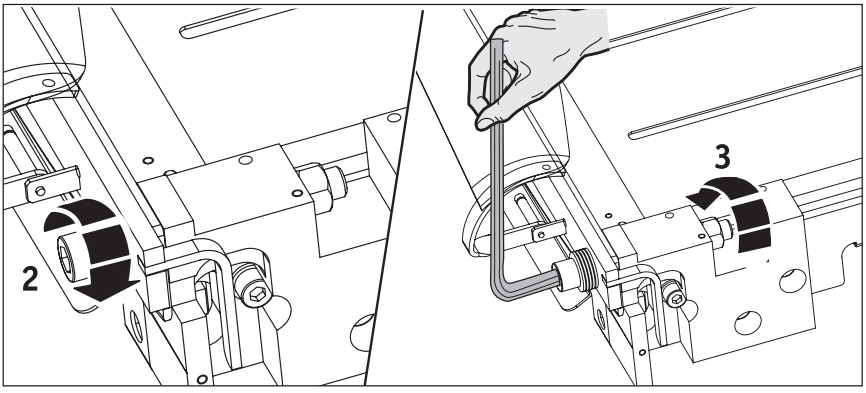




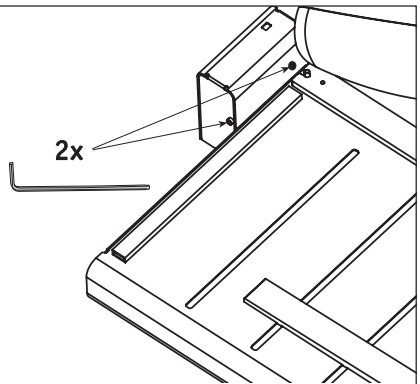
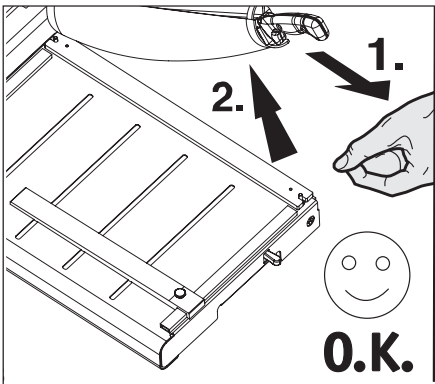
 1.8

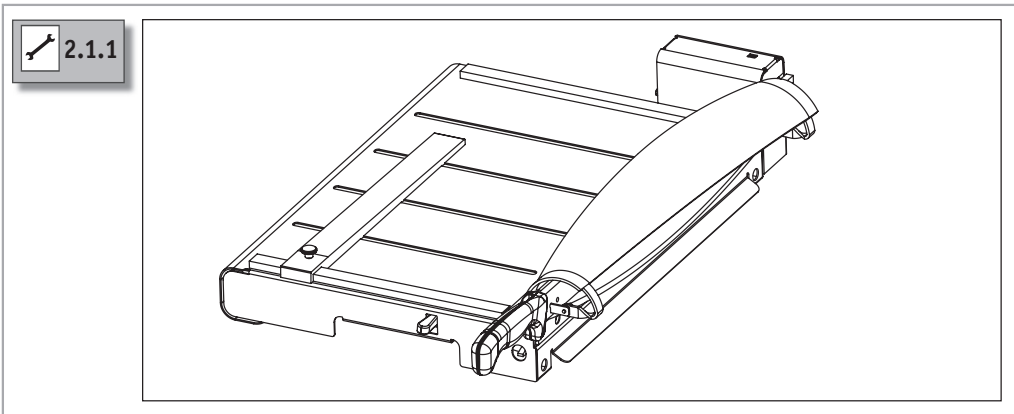
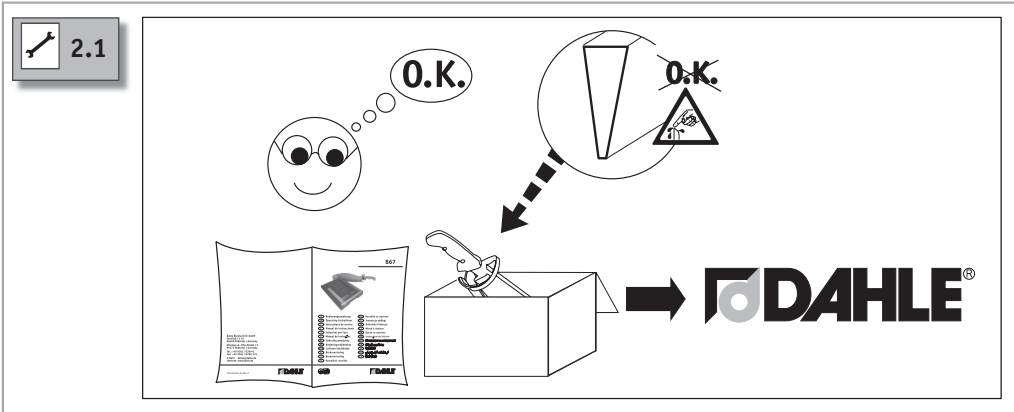
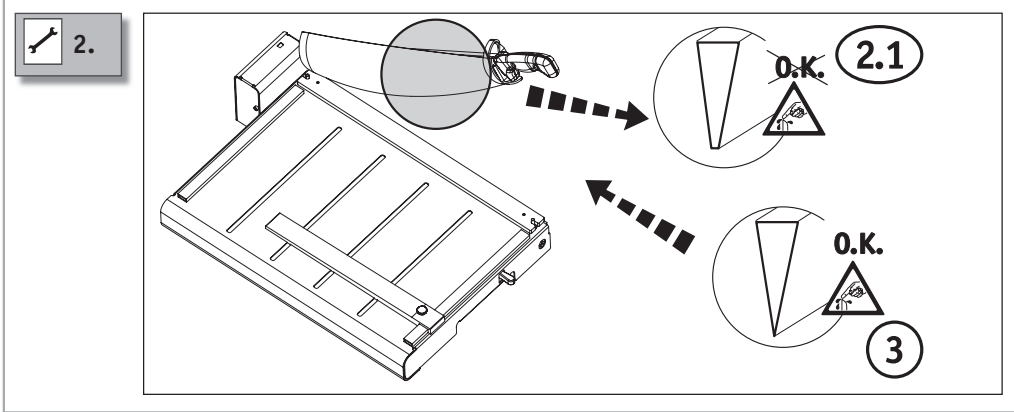
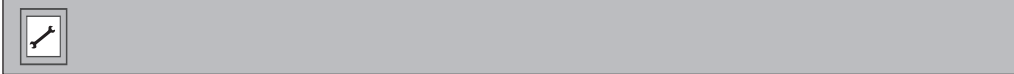


 1.9



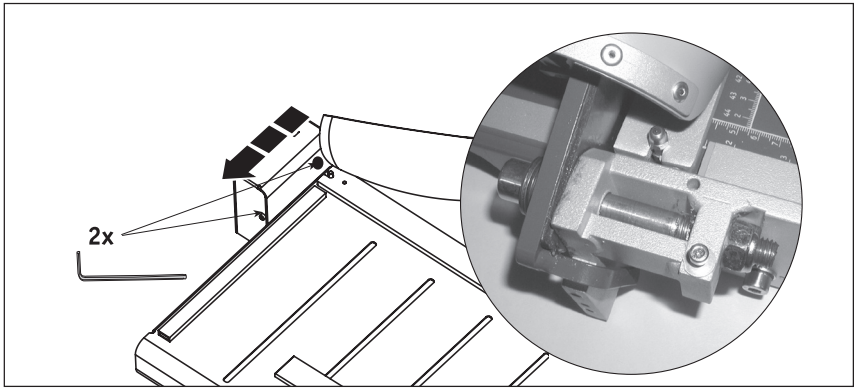
 1.10



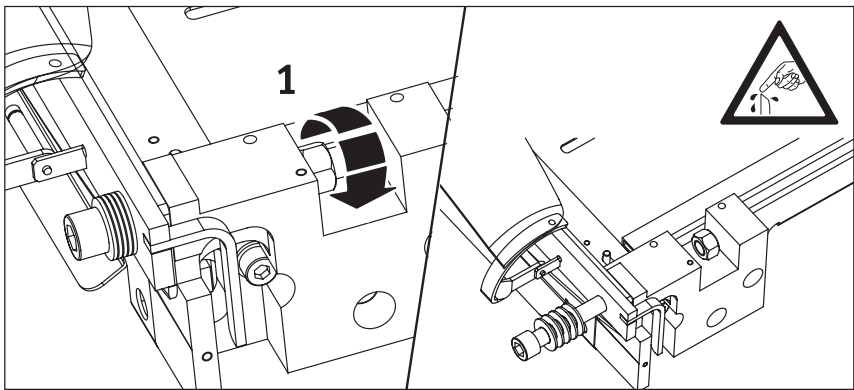




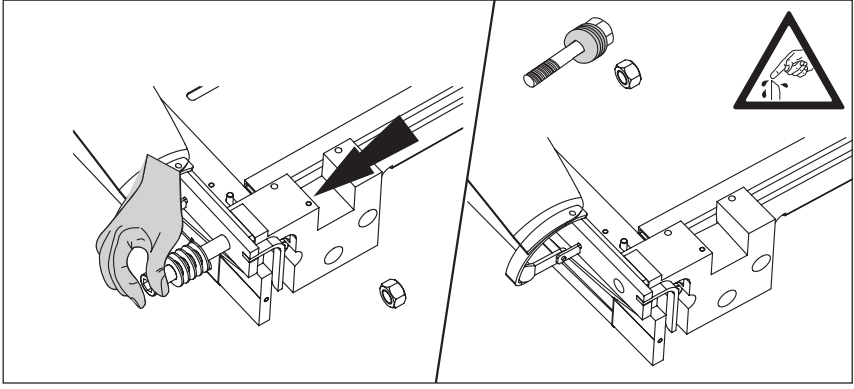
2.1.2



2.1.3

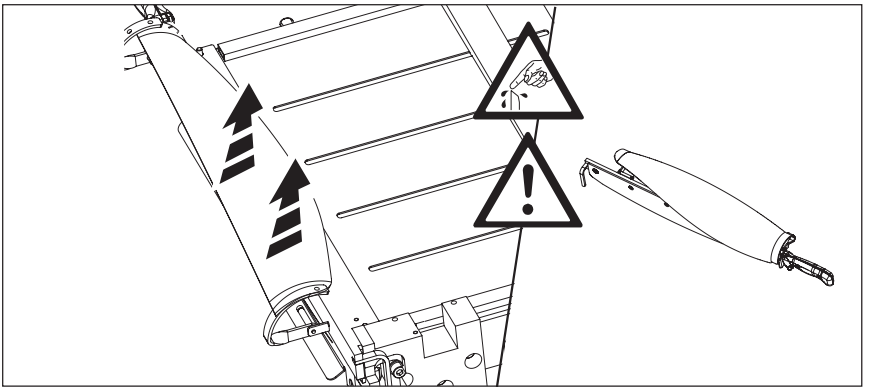


2.1.4





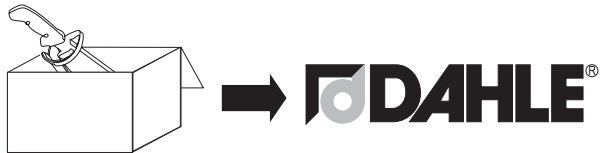
2.1.5



867



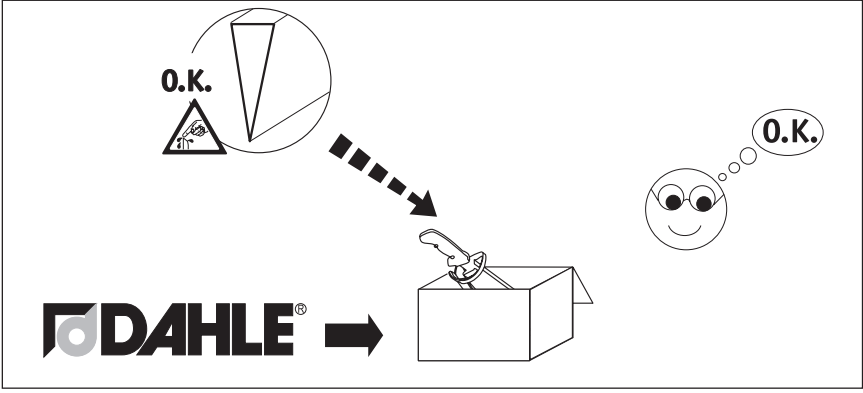
2.1.6



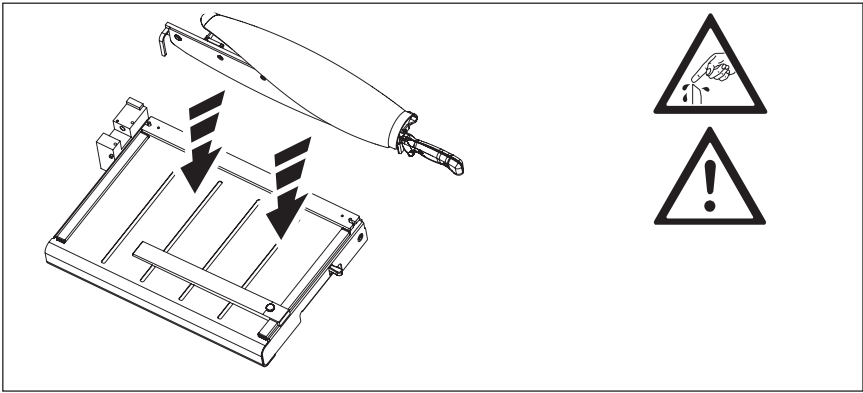
867



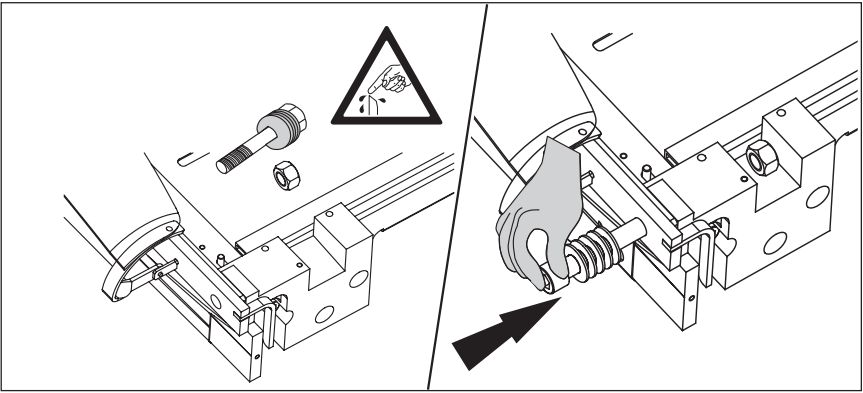
3.



3.1

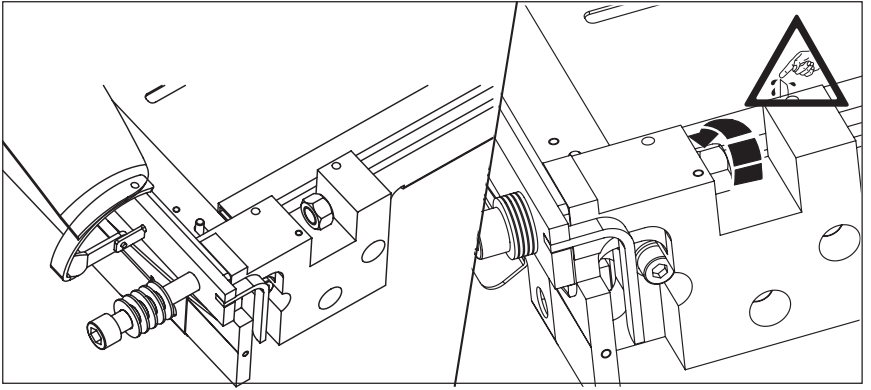


3.2

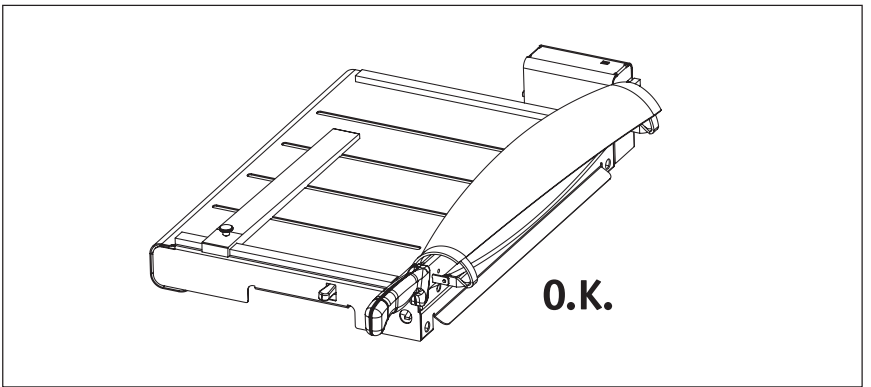




3.3

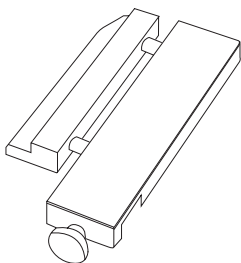


3.4

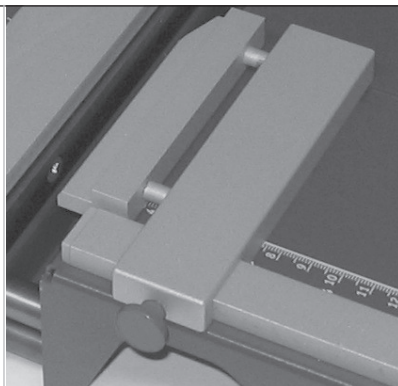




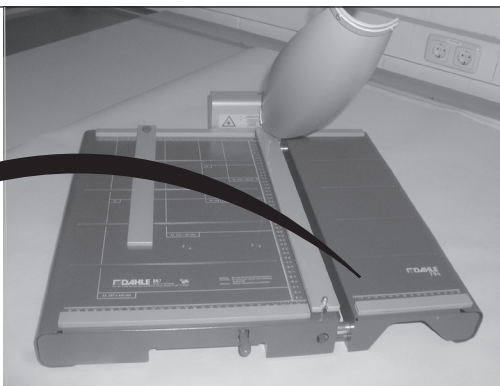
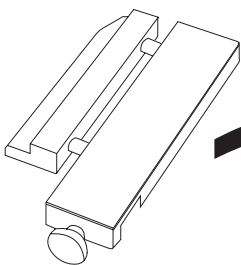
5.



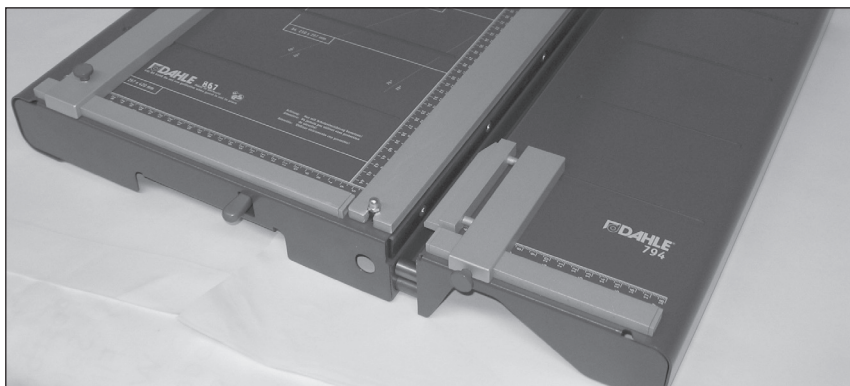
00.01.00793



5.1

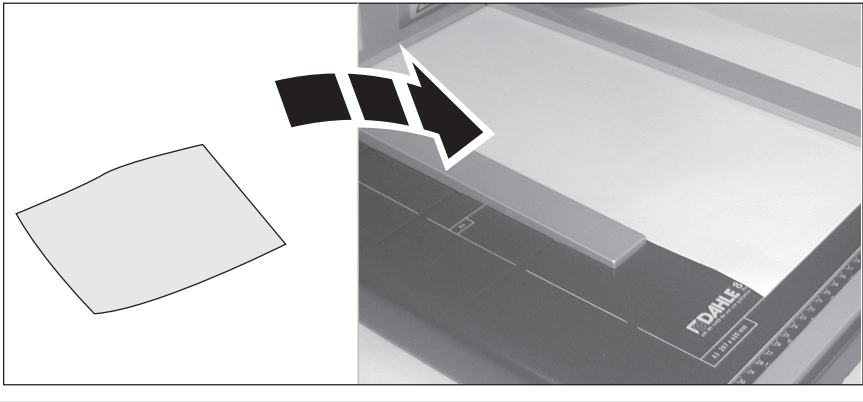


5.2

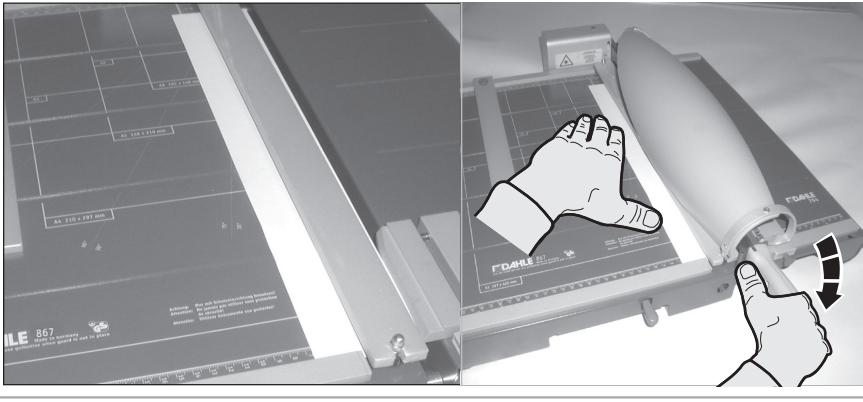




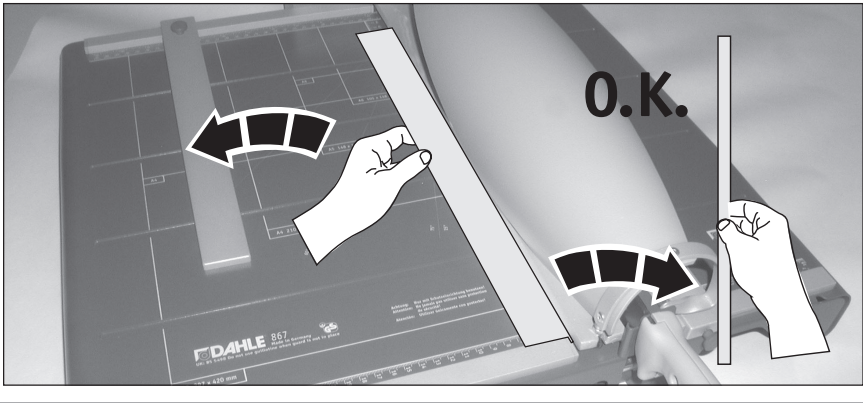
5.3



5.4

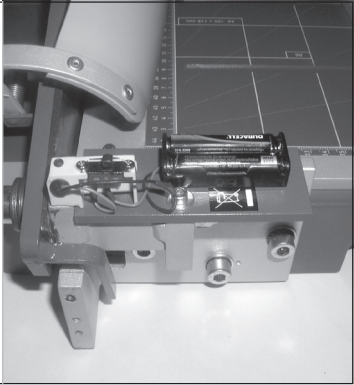
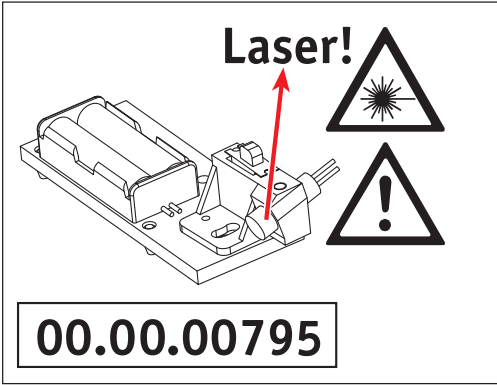


5.5

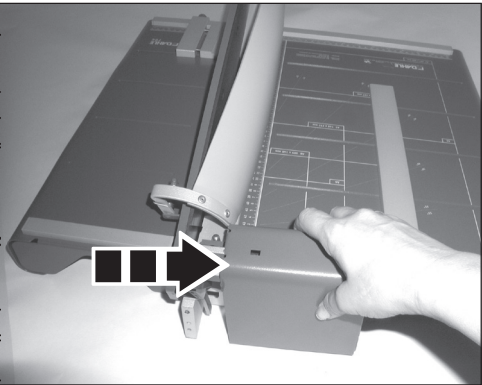
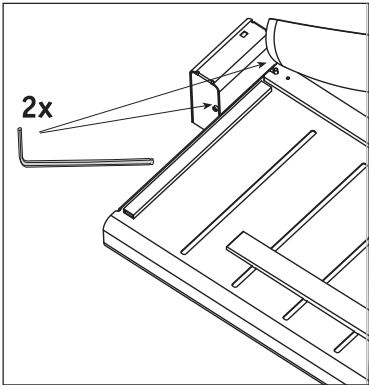




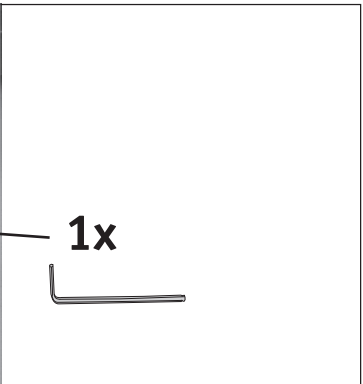
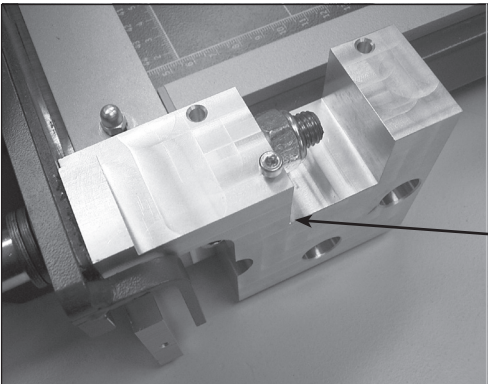
6.



6.1

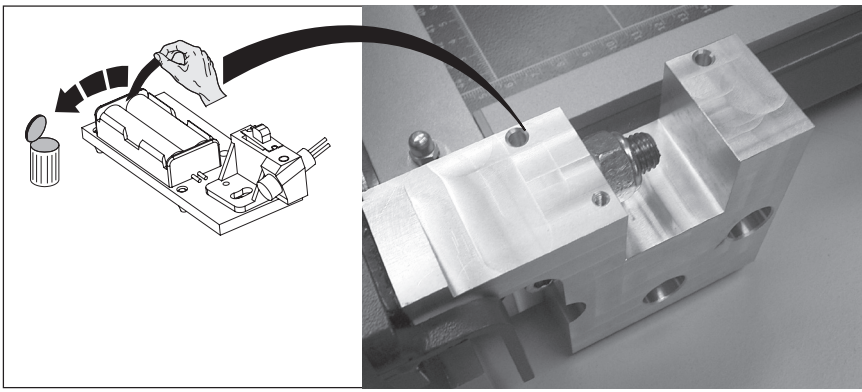


6.2

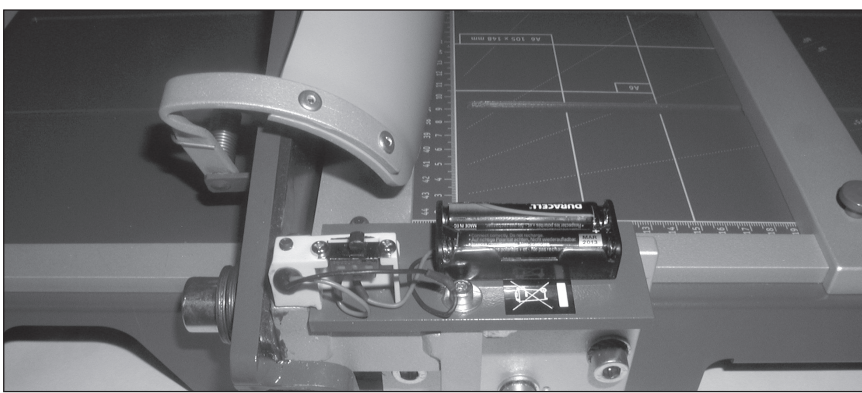




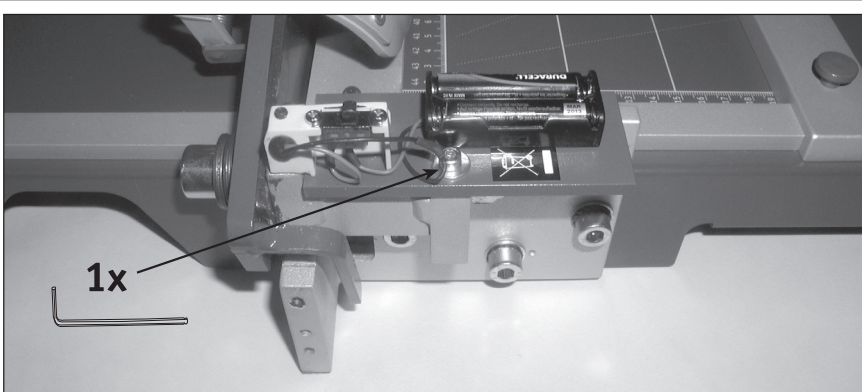
6.3

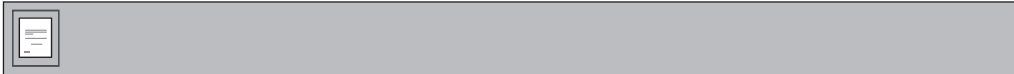


6.4

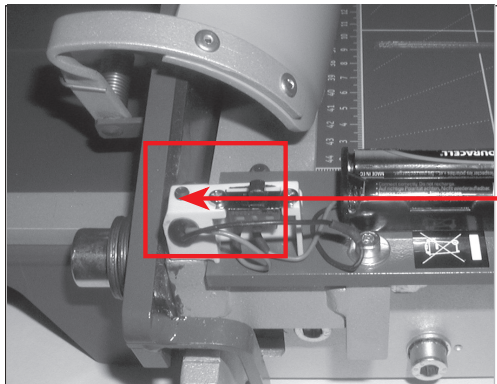


6.5



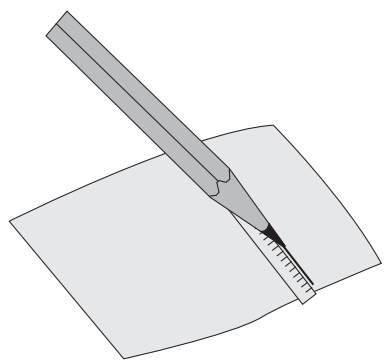


6.6

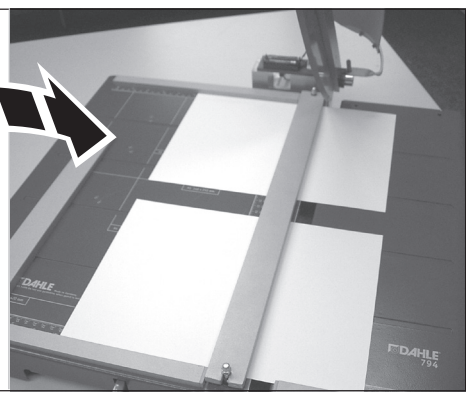
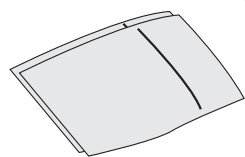


Laser!

6.7

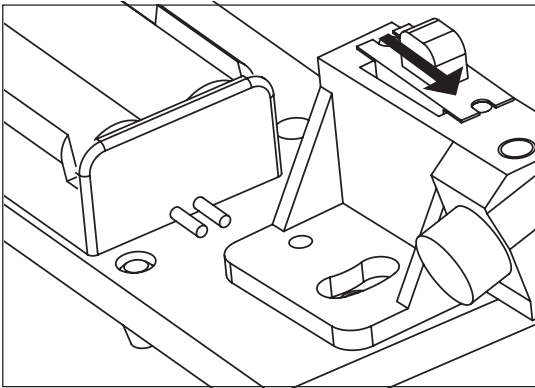


6.8

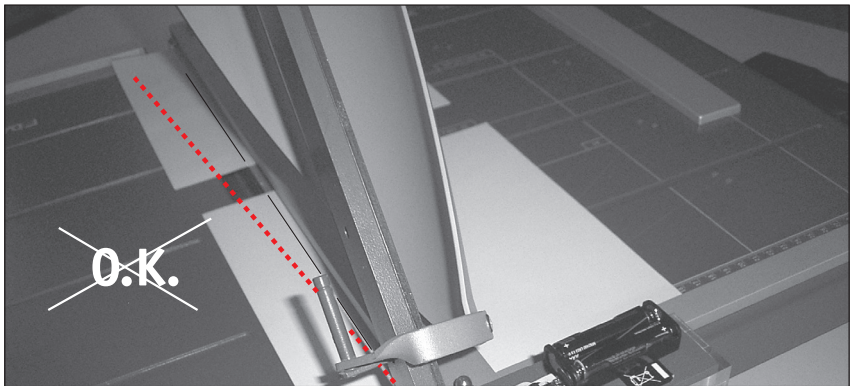




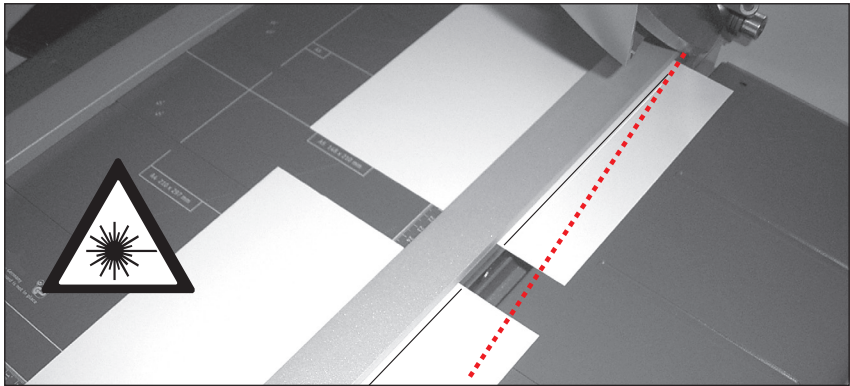
6.9



6.10

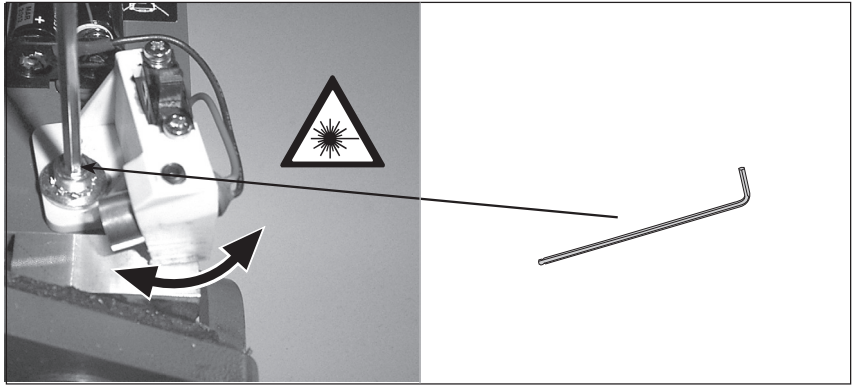


6.11

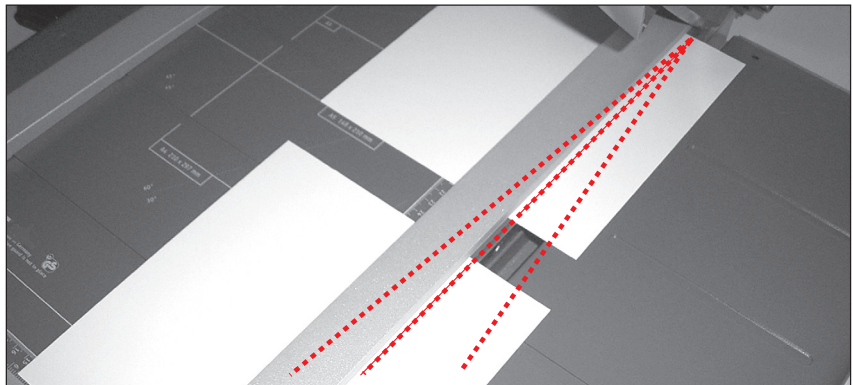




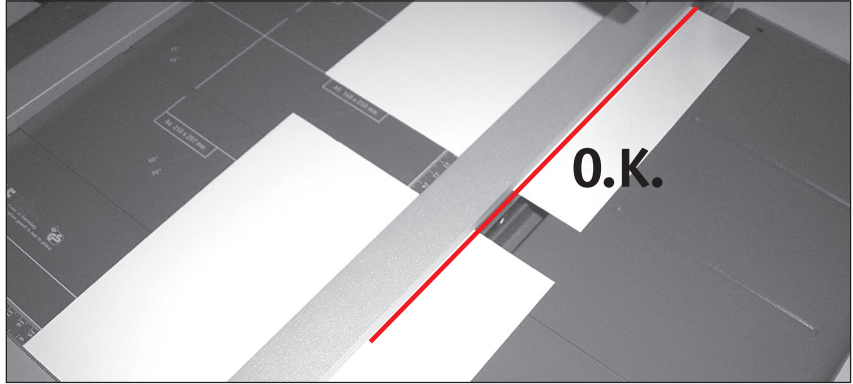
6.12



6.13

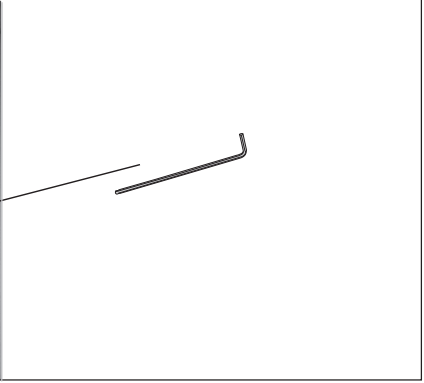
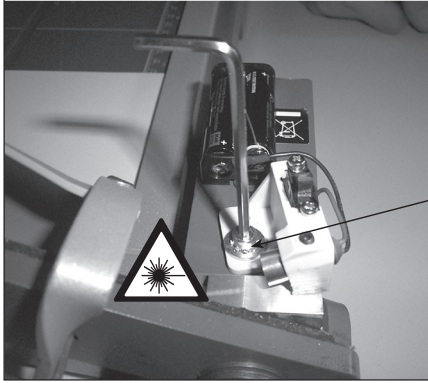


6.14

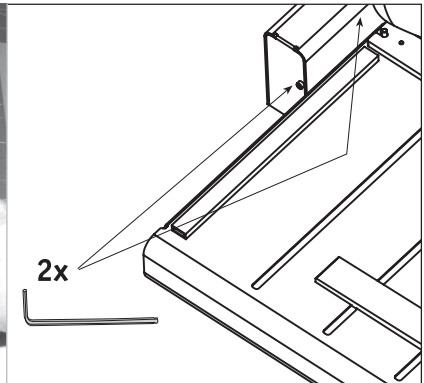
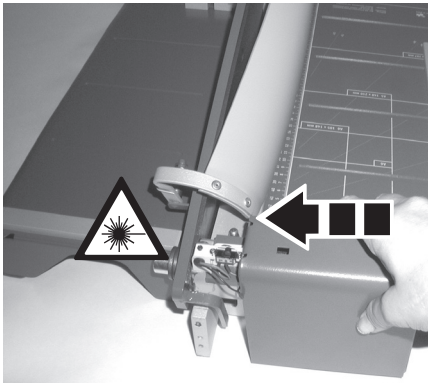




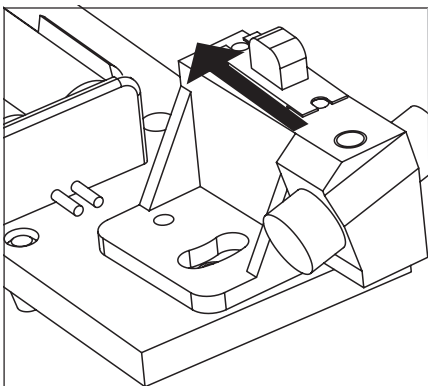
6.15



6.16

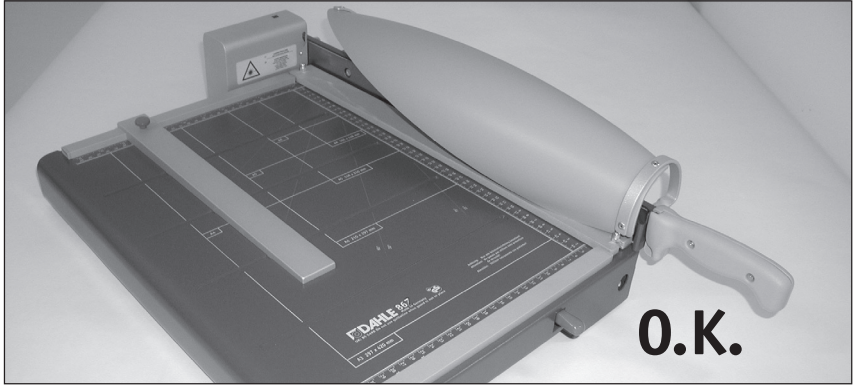


6.17





6.18



Se desiderate gettare via questo prodotto, non mescolatelo ai rifiuti generici. Esiste un sistema di raccolta separato per i prodotti elettronici in conformità alla legislazione RAEE (Direttiva 2002/96/CE). Sono previste sanzioni in caso di mancato rispetto della normativa.

Lined writing area consisting of 25 horizontal lines.

Headquarters:

Novus Dahle GmbH
Breslauer Straße 34-38
49808 Lingen (Ems) / Germany

Service contact:

Novus Dahle GmbH
Nikolaus-A.-Otto-Straße 11
96472 Rödental / Germany
Tel.: +49 (0) 9563 75299-0
Fax: +49 (0) 9563 75299-333
E-Mail: info@novus-dahle.com
Web: www.novus-dahle.com