

**de** Originalgebrauchsanleitung

**en** Instructions

**fr** Mode d'emploi

**es** Instrucciones

**it** Istruzioni per l'uso

**pt** Manual de instruções

**nl** Gebruikershandleiding

**da** Betjeningsvejledning

**fi** Käyttöohje

**no** Bruksanvisning

**sv** Bruksanvisning

**sl** Navodilo za uporabo

**hr** Upute za uporabu

**hu** Használati utasítás

**ru** Инструкция по применению

**et** Juhised

**lt** Naudojimo instrukcija

**lv** Lietošanas norādījumi

**cs** Návod k použití

**sk** Návod na použitie

**pl** Instrukcja użytkowania

**ro** Instrucțiuni de utilizare

**bg** Указание за употреба

**tr** Kullanım kılavuzu

**el** Οδηγίες χρήσης

**ar** تعليمات

**ja** 取扱説明書

**zh** 使用说明



**de** Lesen Sie aufmerksam vor Inbetriebnahme der Maschine die

Bedienungsanleitung und Sicherheitshinweise!

Bewahren Sie diese für den späteren Gebrauch auf.

**en** Prior to operating the device, read the operating instructions and safety instructions carefully!  
Keep the instructions for later use.

**fr** Lisez attentivement le mode d'emploi et les consignes de sécurité avant de mettre en marche l'appareil !  
Conservez ces documents pour une utilisation ultérieure.

**es** Antes de poner en servicio el aparato, lea atentamente las instrucciones de uso y las indicaciones de seguridad. Guarde las instrucciones por si las necesita en otro momento.

**it** Prima di mettere in servizio l'apparecchio si prega di leggere attentamente il manuale d'uso e le istruzioni di sicurezza! Conservateli per l'utilizzo successivo.

**pt** Antes de utilizar o aparelho, leia atentamente o manual de utilização e as indicações de segurança! Guarde-as para uso futuro.

**nl** Voordat u het apparaat gebruikt, dient u aandachtig de bedieningshandleiding en veiligheidsaanwijzingen te lezen!  
Bewaar de documentatie voor later gebruik.

**da** Læs betjeningsvejledningen og sikkerhedsanvisningerne grundigt igennem inden apparatet tages i brug.  
Opbevar disse til senere anvendelse.

**fi** Lue käyttö- ja turvallisuusohjeet huolellisesti ennen laitteen käyttöönottoa!  
Säilytä ne myöhempää käyttöä varten.

**no** Før du tar i bruk maskinen må du lese nøye gjennom bruksanvisningen og sikkerhetsinstruksene!  
Oppbevar dem slik at du har dem til senere bruk.

**sv** Läs bruksanvisningen och säkerhetsanvisningarna noggrant innan apparaten tas i drift!  
Förvara dessa för senare användning.

**sl** Pred začetkom uporabe pozorno preberite navodila za uporabo in varnostne napotke!  
Navodila shranite za poznejšo uporabo.

**hr** Prije uporabe uređaja pažljivo pročitajte upute za uporabu i sigurnosne napomene!  
Sačuvajte ove upute za kasniju uporabu.

**hu** A készülék üzembe helyezésé előtt figyelmesen olvassa el a kezelési és biztonsági utasításokat.  
Őrizze meg ezeket a későbbi használatához.

**ru** Перед вводом устройства в эксплуатацию внимательно прочтите руководство по эксплуатации и указания по технике безопасности!  
Сохраните их для использования в будущем.

**et** Lugege hoolikalt enne seadme kasutusselevõttu kasutusjuhendit ja ohutusjuhiseid!  
Hoidke need tuleviku tarbeks alles.

**it** Prije pradedami naudoti prietaisā, atidzīai perskaitykite naudojimo instrukcijā ir saugos nuorodas.  
Išsaugokite jas, kad galėtumėte paskaityti ir vėliau.

**lv** Pirms ierīces ekspluatācijas uzsākšanas rūpīgi izlasiet lietošanas pamācību un drošības norādes!  
Uzglabājiet šos dokumentus vēlākai izmantošanai.

**cs** Před uvedením přístroje do provozu si pozorně přečtěte návod k použití a bezpečnostní upozornění!  
Ušchovejte si obojí pro pozdější použití.

**sk** Pred uvedením prístroja do prevádzky si pozorne prečítajte návod na obsluhu a bezpečnostné upozornenia!  
Ušchovajte si ich pre neskoršie použitie.

**pl** Przed uruchomieniem urządzenia należy uważnie przeczytać instrukcję obsługi oraz wskazówki bezpieczeństwa!  
Należy je zachować do późniejszego użytku.

**ro** Înainte de punerea în funcțiune a dispozitivului, citiți cu atenție instrucțiunile de utilizare și indicațiile de siguranță!  
Păstrați aceste instrucțiuni pentru a le putea consulta ulterior.

**bg** Прочетете внимателно преди пускане в експлоатация на уреда ръководството за обслужване и указанията за безопасност!

**tr** Lüften cihazı çalıştırmaya başlamadan önce kullanım kılavuzunu ve güvenlik uyarılarını dikkatlice okuyun!  
Bunları bir başvuru kaynağı olarak dikkatle muhafaza edin.

**el** Πριν από την έναρξη λειτουργίας της συσκευής να διαβάσετε προσεκτικά το χειρίδιο χρήσης και τις υποδείξεις ασφαλείας!  
Να τα φυλάσσετε για τη μεταγενέστερη χρήση.

**ar** قم بقراءة دليل الاستعمال وتعليمات الأمان بعناية قبل بدء تشغيل الجهاز! احتفظ بهما لاستخدامهما لاحقاً.

**ja** 本製品の取扱説明書に記載されている使い方や安全上の注意を、ご使用前によくお読みください。  
本書はいつでも読めるように保管しておいてください。

**zh** 启用前请仔细阅读  
使用说明和安全提示!  
为方便日后使用请妥善保管说明书。



**de** **Bestimmungsgemäße Verwendung, Gewährleistung**  
Die Schneidmaschine ist ausschließlich zum Schneiden von Papier bestimmt, Verschleiß, Schäden durch unsachgemäßen Gebrauch sowie Eingriffe von dritter Stelle fallen weder unter die Gewährleistung noch unter die Garantie.

**en** **Intended use, warranty**  
The guillotine is intended solely for the cutting of paper. Wear, damage due to improper use or unauthorised modifications are not covered by the warranty or the guarantee.

**fr** **Utilisation conforme, garantie**  
Le mécanisme de coupe est conçu uniquement pour couper du papier. L'usure et les dégradations dues à une utilisation incorrecte ainsi que les interventions de tierces personnes ne sont pas couvertes par la responsabilité du fabricant ni par la garantie.

**es** **Utilización conforme al uso prescrito, garantía**  
La máquina cortadora tan sólo debe utilizarse para cortar papel. El desgaste y daños que hayan sido causados por una utilización indebida así como por manipulación de terceros no se están incluidos en la garantía.

**it** **Utilizzo conforme, garanzia**  
La tagliarina è destinata esclusivamente al taglio della carta. La garanzia non comprende l'usura e i danni da utilizzo non conforme nonché gli interventi da parte di terzi.

**pt** **Utilização correcta, garantia**  
A guilhotina de papel destina-se exclusivamente a cortar papel. Desgaste e danos resultantes de uma utilização incorrecta assim como intervenções de terceiros não são da nossa responsabilidade e não estão abrangidos pela garantia.

**nl** **Bedoeld gebruik, garantie-aanspraak**  
De snijmachine is uitsluitend bedoeld voor het snijden van papier. Slijtage en schade door onjuist gebruik, als ook ingrepen van derden, vallen noch onder de garantie-aanspraak noch onder de garantie.

**da** **Tilsigtet anvendelse, garanti**  
Skæremaskinen er udelukkende beregnet til skæring af papir. Slid og skader som følge af ukorrekt anvendelse samt indgreb foretaget af tredjepart er hverken dækket af hæftelsen eller garantien.

**fi** **Tarkoituksenmukainen käyttö, tuotevastuu**  
Siltipuri on tarkoitettu vain paperin leikkaukseen. Kuluksia ja epäasianmukaista käytöstä johtuvat vauriot sekä ulkopuolisen toimenpiteet eivät kuulu tuotevastuun eikä takuun piiriin.

**no** **Forskriftsmessig bruk, garanti**  
Skjæremaskinen er utelukkende bestemt til skjæring av papir. Slitasje og skader grunnet feilaktig bruk og ikke-hensiktsmessig inngrep av tredje, faller verken inn under ansvaret eller garantien.

**sv** **Åndamålsenlig användning, garanti**  
Skärmaskinen är endast avsedd för skärning av papper. Slitage och skador pga. felaktig användning samt ingrepp genom tredje part faller varken under den lagstadgade garantin eller tillverkarens garanti.

**sl** **Namenska uporaba, jamstvo**  
Rezalni stroj je izključno namenjen samo rezanju papirja. Obraba ter škoda zaradi nepravilne uporabe in posega tretjih oseb nista zajeti ne v jamstvu ne v garantiji.

**hr** **Svršishodna uporaba, jamstvo**  
Uredaj za rezanje namijenjen je isključivo za rezanje papira. Trošenje i oštećenja zbog nesvršishodne uporabe, kao i zahvati treće strane ne ulaze ni pod jamstvo niti pod garanciju.

**hu** **Rendeltetés szerinti használat, garancia**  
A vágógép kizárólag papír vágására használható. A kopásból, nem rendeltetés szerű használatból és külső beavatkozásokból származó károkra a garancia és a jótállás nem érvényes.

**ru** **Применение по назначению, гарантийные обязательства**  
Резальная машина предназначена исключительно для резания бумаги. Гарантийные обязательства не распространяются на износ и повреждения, вызванные ненадлежащим использованием машины или вмешательством третьих лиц.

**et** **Sihtotstarbeline kasutamine, garantii**  
Lõikur on ette nähtud eranditult paberil lõikamiseks. Kulumine, asjatundmatust kasutamise tingitud kahjud ning kolmandate isikute sekkumine ei kuulu hüvitamise ega garantii alla.

**it** **Naudojimas pagal paskirtį, garantija**  
Pjaustyklė yra skirta vien tik popieriaus pjaustymui. Garantija nebus taikoma nusidėvėjimui, dėl netikamo naudojimo atsiradusiems defektams taip pat ir trečiosios šalies intervencijos atvejais.

**lv** **Lietošana atbilstīgi paredzētajam mērķim, garantijas remonts**  
Griešanas iekārtai ir paredzēta tikai papīra griešanai. Nodilums, bojājumi, kas radušies mērķim neatbilstošas izmantošanas rezultātā, kā arī gadījumi, kad iekārtu ir atvērusis trešās personas, neietilpst nedz garantijas remonta, nedz arī garantijas ietvaros.

**cs** **Účelové použití, záruka**  
Rezačka je určena výhradně k řezání papíru. Opotřebení a škody způsobené nepřiměřeným použitím jakož i zásahy třetích, nespádají ani do ručení ze záruky ani do záruky.

**sk** **Použitie zariadenia v súlade s určeným účelom, poskytnutie záruky**  
Rezač je určený výlučne na rezanie papiera. Opatrovanie a škody spôsobené neodborným používaním, ako aj zásahmi tretích strán, nespádajú do poskytnutia záruky ani do záruky.

**pl** **Użytkowanie zgodne z przeznaczeniem, gwarancja**  
Gilotyna jest przeznaczona wyłącznie do cięcia papieru. Zużycie, szkody na skutek nieprawidłowego użycia oraz ingerencji osób trzecich nie są objęte ani rękojmią ani gwarancją.

**ro** **Utilizarea în conformitate cu destinația prevăzută, garanția standard**  
Chilolina este concepută numai pentru tăierea hârtiei. Uzura și deteriorările produse în urma utilizării necorespunzătoare, precum și a intervențiilor unor terțe persoane asupra dispozitivului nu fac obiectul garanției standard sau al garanției extinse.

**bg** **Използване по предназначение, гаранция**  
Гилотината е предназначена изключително само за рязане на хартия. Износване и повреди поради некомпетентна употреба, както и намеси на трети лица не попадат под гаранцията.

**tr** **Amacına uygun kullanim, garanti**  
Kesim makinesi sadece kağıdın kesilmesi için öngörülmüştür. Aşınma ve amacının dışındaki kullanim sonucu oluşan hasarlar ve üçüncü şahısların müdahaleleri garanti kapsamına girmezler.

**el** **Ενδεδειγμένη χρήση, παροχές εγγύησης**  
Η μηχανή κοπής προορίζεται αποκλειστικά για την κοπή χαρτίου. Η φθορά, οι ζημιές από ακατάλληλη χρήση καθώς και οι επεμβάσεις από τρίτους δεν περιλαμβάνονται στις παροχές της εγγύησης ούτε καλύπτονται από εγγύηση.

**ar** **الاستخدام المقصود والضمان**  
مقطعة الشرائح مخصصة لقطع الورق فقط. أي تآكل وتلف ناتج عن الاستخدام غير الملائم وعيب طرف ثالث لا يدخل ضمن الضمان.

**ja** **正しい使い方、製品の保証について**  
このシュレッダーは用紙の細断以外に使用することはできません。指示に従わなかったり、用途以外のものを投入したことで生じた故障や損害について、当社は一切の責任を負いません。また、これらの故障や損害は当社保証の対象外となります。

**zh** **预定用途，保修**  
本裁纸机仅用于切纸。由于使用不当或擅自修改而造成的磨损、损坏，不包含在本保修或保修范围内。



de	Allgemeine Angaben
en	General data
fr	Données générales
es	Datos generales
it	Dati generali
pt	Indicações gerais
nl	Algemene instructies
da	Generelle angivelser
fi	Yleiset tiedot
no	Generelle opplysninger
sv	Allmänt
sl	Spločni podatki
hr	Opći podaci
hu	Általános adatok
ru	Общие указания
et	Üldised andmed
lt	Bendrosios nuorodos
lv	Vispārīgas norādes
cs	Všeobecné údaje
sk	Všeobecné údaje
pl	Dane ogólne
ro	Date generale
bg	Общи данни
tr	Genel bilgiler
el	Γενικά στοιχεία
ar	معلومات عامة
ja	一般データ
zh	概述



de	Achtung / Vorsicht
en	Warning / Caution
fr	Attention / Prudence
es	Atención / Cuidado
it	Attenzione / prudenza
pt	Atenção / Cuidado
nl	Attentie / voorzichtig
da	Bemærk / forsigtig
fi	Huomio / varo
no	OBS / Forsiktig
sv	OBS / var försiktig
sl	Pozor / Previdnost
hr	Pozor / oprez
hu	Figyelem / Vigyázat
ru	ВНИМАНИЕ / Осторожно
et	Tähelepanu / ettevaatust
lt	Dėmesio/atsargiai
lv	Uzmanību/uzmanīgi
cs	Pozor / opatrně
sk	Pozor
pl	Uwaga / Ostrożnie
ro	Atenție / Precuție
bg	Внимание / Важно
tr	Dikkat / İhtiyat
el	Προσοχή / προφύλαξη
ar	انتبه / احذر
ja	危険/注意
zh	注意 / 小心



de	Messer nicht an Schneidekante berühren
en	Do not touch sharp edge of blade
fr	Ne pas toucher le côté affûté de la lame
es	No tocar la cuchilla por la parte afilada
it	Non toccare la lama sul filo
pt	Não tocar na lâmina da guilhotina
nl	Raak het mes niet bij de slijkant aan
da	Rør ikke ved knivsæggen
fi	Älä kosketa terää leikkuuneunasta
no	Rør ikke ved knivseggen
sv	Rör inte vid knivens skärkant
sl	Noža ne prijemati na rezalnem robu
hr	Ne dirati nož po rubu za rezanje
hu	Ne nyúljon a kés éléhez
ru	Не касаться режущей кромкой ножа
et	Ärge puudutage lõikeääre nuga
lt	Nesilieskite prie peilio pjūvanamojo krašto
lv	Nepieskarīeties nāža griežējasmēnim
cs	Nedotýkáte se ostří nože
sk	Nedotýkajte sa ostria nožov
pl	Nie dotykać noża po stronie trapej
ro	Nu atingeți tăișul cuțitului
bg	Не пипайте острието на ножа
tr	Bıçak kesici uca temas etmemel
el	Μην αγγίζετε το μαχαίρι στην κόψη
ar	لا تلمس الجانب القاطع للآلة
ja	カッターの刃には触れないで下さい。
zh	请勿触摸刀刃



de	Gerät standsicher aufstellen
en	Place in a stable position
fr	Installer l'appareil de façon stable
es	Colocar la máquina de manera estable
it	Porre l'apparecchio in posizione stabile
pt	Colocar a máquina numa posição estável
nl	Stel de machine stabiel op
da	Opstil apparaten stabilt
fi	Aseta leikkuri niin, että se pysyy varmasti paikallaan
no	Oppstill apparatet stabilt
sv	Ställ upp apparaten stabilt
sl	Pripravo stabilno namestiti
hr	Uredaj stabilno postaviti
hu	A készüléket szilárd talapzatra állítsa
ru	Установить устройство надежно и устойчиво
et	Paigalage seade stabiilselt
lt	Prietaisą pastatykite ant stabilaus pagrindo
lv	Novietojiet iekārtu uz stabilas pamatnes
cs	Přístroj postavít na stabilní místo
sk	Zariadenie postavte stabilne
pl	Ustawić bezpiecznie urządzenie
ro	A se pune aparatul în poziție sigură
bg	Инсталирайте уреда върху стабилна основа
tr	Cihaz sağlam yerleştirilmiz
el	Τοποθετήστε την συσκευή ώστε να έχει ευστάθεια
ar	وضع الآلة في وضعية آمنة
ja	装置を安定するようにセットしてください。
zh	牢固地放置设备





de	Weder Büro- noch Heftklammern einführen!
en	Do not insert paper clips or staples
fr	N'introduire ni trombone, ni agrafe !
es	¡No introduzca clips ni grapas!
it	Non introdurre fermagli o punti metallici!
pt	Não introduzir cliques nem prendedores de papel!
nl	Geen paperclips of nietjes in het toestel doen!
da	Før ikke clips ind!
fi	Älä työnnä koneeseen paperiliittimiä!
no	Ikke stikk inn binderser eller stifter!
sv	För varken in pappersklämmor eller gem!
sl	Vstavljati ne smete niti pisarniških niti spenjalnih sponk!
hr	Ne uvoditi spajalice ili takerice!
hu	Ne tegyen be gem- vagy tűzőkapcsot!
ru	Не вводите скрепки или скобы для шивания бумаг!
et	Ärge sisestage kirja- ega vihikuklambreid!
lt	Nedėti popieriaus, susęglo sąvaržėlių arba sąsagėtėmis!
lv	Neļaujiet smalcinātājā iekļūt skavām un saspraudēm!
cs	Nevsunovate ani sešívací spony ani kancelářské svorky!
sk	Nezavádzajte kancelárske spinky ani zošívacie spony!
pl	Nie wkładać spinaczy i zszywaczy!
ro	Nu introduceți agrafe sau capse!
bg	Не вкарвайте нито кламери, нито телбод!
tr	Ataç veya zimba teli sokmayınız!
el	Μην ρίχνετε μέσα συνδετήρες και σπυράτσκιά!
ar	لا تحاول ادخال شكله ولا عماله للوراق!
ja	ゼムクリップやホッチキスの針などを挿入しないで下さい。
zh	曲別针和订书钉皆不得放入！



de	Bedienung
en	Operation
fr	Commande
es	Uso
it	Comando
pt	Modo de utilização
nl	Bediening
da	Betjening
fi	Käyttö
no	Betjening
sv	Handhavande
sl	Upravljanje
hr	Rukovanje
hu	Kezelés
ru	Управление
et	Käsitsemine
lt	Aptarnavimas
lv	Izmantošana
cs	Obsluha
sk	Obsluha
pl	Obsługa
ro	Comanda
bg	Обслужване
tr	Kullanma
el	Χειρισμός
ar	التشغيل
ja	操作
zh	操作使用



de	Nicht der Nässe aussetzen
en	Do not expose to the wet
fr	Ne pas exposer à l'humidité
es	No exponer a la humedad
it	Non esporre all'umidità
pt	Não expor à humidade
nl	Niet aan vocht blootstellen
da	Må ikke udsættes for væde
fi	Ei saa allistaa kosteudelle
no	Skal ikke utsettes for væte
sv	Får ej utsättas för våta
sl	Ne izpostavljati vlagi
hr	Ne izlagati vlazi
hu	Ne tegye ki nedvességnek
ru	Предохранять ст попадания влаги
et	Mitte jätta niiskesse keskkonda
lt	Statykite tik ant sauso pagrindo
lv	Nepakaujiet mitrumam
cs	Nevystavovate vlhkosti
sk	Nevystavujte vlhkosti
pl	Nie narażać na wilgoć
ro	A se feri de umezeală
bg	Не излагайте на влага
tr	Rutubete maruz bırakmayınız
el	Να μην εκτεθεί σε υγρασία
ar	لا يعرض للبلل
ja	湿気にさらさないで下さい。
zh	请勿置于潮湿环境



de	Service anrufen
en	Call service
fr	Appeler le service après-vente
es	Llamar al servicio técnico
it	Chiamare l'assistenza tecnica
pt	Ligar para serviço de assistência técnica
nl	Klantenservice opbellen
da	Kontakt service
fi	Kutsu huolto
no	Ring for service
sv	Ring serviceavdelningen
sl	Pokličite servis
hr	Pozvati servis
hu	Hívjon szerezőt
ru	Обратиться в сервисную службу
et	Teeindusse helistamine
lt	Kreiptis į techninės priežiūros tarnybą
lv	Sazinieties ar servisu
cs	Zavolat servis
sk	Zavolanie servisu
pl	Zadzwoń do serwisu
ro	Apelare service
bg	Позвънете на сервиса
tr	Servisli arayın
el	Τηλεφωνική επικοινωνία με το σέρβις
ar	اتصل بتلغونيا بقسم خدمة الزبائن
ja	整備サービスに電話
zh	拨打服务电话



de	Gerät nicht unbeaufsichtigt betreiben
en	Do not operate machine unsupervised
fr	Ne pas actionner la machine sans surveillance
es	No accionar la máquina sin estar vigilada
it	Non lasciare l'apparecchio non sorvegliato durante il funzionamento
pt	Não deixar o aparelho em funcionamento sem vigilância
nl	Apparaat steeds onder toezicht gebruiken
da	Apparatet må ikke benyttes uden opsyn
fi	Laitteen käytön on oltava aina valvonnan allaista.
no	Apparatet skal ikke brukes uten tilsyn
sv	Får ej användas utan uppsikt
sl	Aparat se ne sme uporabljati brez nadzora
hr	Pogon naprave bez nadzora nij dopušten
hu	A készüléket ne üzemeltesse felügyelet nélkül
ru	Не эксплуатировать прибор без присмотра
et	Ärge käitlge seadet järelvalveta
it	Nepalikite veikiančio prietaiso be priežiūros
lv	Neatstājiet ieslēgtu iekārtu bez uzraudzības
cs	Přístroj neprovazovat bez dozoru
sk	Pristroj neprevádzkujte bez dozoru
pl	Nie użytkować urządzenia bez kontroli
ro	A nu se lăsa aparatul să funcționeze nesupravegheat
bg	Не оставяйте уреда да работи без надзор
tr	Cihazı başında biri olmadan çalıştırmayınız
el	Να μην λειτουργεί το μηχάνημα χωρίς επίτηρηση
ar	عدم تشغيل الجهاز دون مراقبة
ja	使用中は目を離さないで下さい。
zh	请勿使设备无人监督地运行

**LASERSTRAHLUNG  
NICHT IN DEN STRAHL BLICKEN!**

**LASER KLASSE 2**  
nach EN 60825-1: 2007  
maximale Ausgangsleistung: < 1 mW  
Wellenlänge: 630-650 nm

**LASER RADIATION  
DO NOT STARE INTO BEAM!**

**CLASS 2 LASER PRODUCT**  
COMPLIES WITH EN 60825-1: 2007  
OUTPUT POWER: < 1 mW  
WAVELENGTH: 630-650 nm



de	<b>LASERSTRAHLUNG</b> NICHT IN DEN STRAHL BLICKEN!
en	<b>LASER RADIATION</b> DO NOT STARE INTO BEAM!
fr	<b>RAYON LASER</b> NE PAS REGARDER DIRECTEMENT DANS LE LASER!
es	<b>RADIACIÓN POR LÁSER</b> NO MIRAR FIJAMENTE AL RAYO LÁSER!
it	<b>ATTENZIONE: LASER!</b> NON FISSARE IL RAGGIO!
pt	<b>RADIAÇÃO LASER</b> NÃO OLHE PARA O RAIO DE LUZ!
nl	<b>LASERSTRALING</b> NIET IN DE STRAAL KUKEN!
da	<b>AFMÆRKNING MED LASERSTRÅLE</b> UNDGÅ AT SE IND I LASERSTRÅLENI!
fi	<b>LASERSÄDE</b> ÄLÄ KATSO SUORAAN SÄTEESEEN!
no	<b>LASERSTRÅLE</b> IKKE STIRR DIREKTE INN I STRÅLENI!
sv	<b>LASERSTRÅLNING</b> TITTA INTE IN I LASERSTRÅLENI!
sl	<b>LASERSSKO SEVANJE</b> NE GLEJ ŽAREKI!
hr	<b>ZRAČENJE LASERA</b> NE GLEDATI U ZRAKU!
hu	<b>LÉZER SUGÁR</b> NE NÉZZEN BELE A SUGÁRBA!
ru	<b>ЛАЗЕРНОЕ ИЗЛУЧЕНИЕ</b> НЕ НАПРАВЛЯТЬ В ГЛАЗА! LASERKIIRGUS ÄRGE VAADAKE KIIRE SISSE!
et	<b>LAZERINIS SPINDULYS</b> DRAUDŽIAMA ŽIŪRĖTI Į SPINDULĮ!
lv	<b>LĀZERA STAROJUMS</b> NESKATĪTIES TĪŠĪ UZ STARU!
cs	<b>LASEROVÉ ZÁZENÍ</b> NEDÍVAT SE DO PAPRSKU!
sk	<b>LASEROVÉ ŽIARENIE</b> NEPOZERAJTE SA DO LÚČA!
pl	<b>PROMIENIE LASEROWE</b> NIE PATRZEĆ W STRUMIEN LASERA!
ro	<b>RAZA LASER</b> NU ÎNDRĂPTATI PĂRSCICULUL SPRE OCHI!
bg	<b>ЛАЗЕРНО ИЗЛУЧВАНЕ</b> – НЕ ГЛЕДАЙТЕ В ЛЪЧА
tr	<b>LAZER RADYASONU</b> İSİNA UZUN SÜRE İLE BAKMAYIN!
el	<b>ΑΚΤΙΝΟΒΟΛΙΑ ΛΕΙΖΕΡ</b> ΜΗΝ ΚΟΙΤΑΤΕ ΜΕΣΑ ΣΤΗΝ ΑΚΤΙ Α!
ar	لا تحدد في الشعاع. أشعة ليزر!
ja	レーザー光線(光線)が切筋線を明示します)
zh	激光辐射 不要凝视光束!



**de** Vorsicht!  
Explosionsgefahr bei unsachgemäßen Austausch der Batterie.  
Entsorgung gebrauchter Batterien nach Anleitung.

**en** Caution!  
The battery may explode if is inserted the wrong way round.  
Dispose of spent batteries as instructed.

**fr** Attention !  
Danger d'explosion en cas d'échange inadéquat de la pile.  
Veuillez éliminer les piles usées en respectant les instructions.

**es** ¡Cuidado!  
Existe peligro de explosión si se cambia la batería de manera inadecuada.  
Elimine las baterías usadas según la s instrucciones.

**it** Attenzione!  
Se la sostituzione delle batterie viene effettuata in modo inadeguato, vi è pericolo di esplosione.  
Lo smaltimento delle batterie scariche deve avvenire in base alle indicazioni.

**pt** Cuidado!  
A substituição incorreta da pilha representa um risco de explosão.  
Eliminação de pilhas usadas em conformidade com as instruções.

**nl** Voorzichtig!  
Explosiegevaar wanneer de batterij op verkeerde wijze wordt vervangen.  
Leg de batterijen conform de handleiding verwijderen.

**da** Advarsel!  
Eksplussionsfare ved ukorrekt udskiftning af batterier.  
Brugte batterier skal bortskaffes iht. vejledningene.

**fi** Varo!  
Pariston epäasianmukaisesta vaihdosta aiheutuvia räjähdysvaara.  
Käytetyt paristot on hävitettävä ohjeiden mukaisesti.

**no** Forsiktig!  
Eksplussionsfare dersom batterier skiftes ut på usakkyndig måte.  
Brukte batterier avfallsbehandles i henhold til anvisningene.

**sv** Se upp!  
Explosionsfara vid osakkyntigt byte av batteri.  
Avfallshanterna gamla batterier enligt anvisningen.

**si** Pozor!  
Nevarnost eksplozije pri nepravilni menjavi baterije.  
Rabljene baterije odstranjujete v skladu z navodili.

**hr** Oprez!  
Opasnost od eksplozije u slučaju nestručne zamjene baterije.  
Zbrinjavanje iskorištenih baterija prema uputi.

**hu** Figyelem!  
Az akkumulátor szakszerűtlen cseréjekor robbanásveszély léphet fel.  
A használt akkumulátorokat a Kezelési Útmutatóban leírtak szerint ártalmatlanítsa!

**ru** Осторожно!  
Опасность взрыва при несанкционированной замене батареек.  
Утилизировать использованные батарейки согласно руководству.

**et** Ettevaatus!  
Plahvatusoht mitteneüetekohase aku välivahetamisel tõttu.  
Kasutatud aku utiliseerimine vastavalt juhisele.

**it** Atsargial!  
Sprogimo pavojus netinkamai keičiant bateriją.  
Naudojas baterijas utilizuokite pagal instrukciją.

**lv** Uzmanīgi!  
Eksplozijas draudi, ko var izraisīt noteikumiem neatbilstoša baterijas nomainā.  
Lietotu bateriju utilizācija veicama atbilstoši pamācībā minētajām norādēm.

**cs** Opatrně!  
Nebezpečí výbuchu při neodborné výměně baterie.  
Likvidace použitých baterií podle instrukcí.

**sk** Pozor!  
Pri neodbornej výmene batérie hrozí nebezpečenstvo výbuchu.  
Spotrebované batérie zlikvidujte podľa pokynov v návode.

**pl** Uwaga!  
Niebezpieczeństwo wybuchu w razie niewłaściwej wymiany akumulatora.  
Zużyte akumulatory utylizować zgodnie z instrukcją.

**ro** Atenție!  
Pericol de explozie la înlocuirea neadecvată a bateriei.  
Eliminarea ecologică a bateriilor conform instrucțiunilor.

**bg** Внимание!  
Опасност от експлозия при не веша смяна на батериите.  
Екологосъобразно отстраняване на употребавани батерии съгласно Инструкции.

**tr** Dikkat!  
Pil (akü) deęiştirme işleminin talimatlara aykırı yapılması sonucunda patlama tehlikesi vardır.  
Kullanılmış piller talimatta açıkladığı şekilde bertaraf edilecektir.

**el** Προσοχή!  
Κίνδυνος έκρηξης σε περίπτωση εσφαλμένης αντικατάστασης μπαταρίας.  
Απόσυρση αχρηστών μπαταριών σύμφωνα με τις οδηγίες.

**ar** احذ!  
هناك خطر الانفجار عند استبدال البطارية بطريقة غير صحيحة  
يتم التخلص من البطاريات المستهلكة حسب التعليمات.

**ja** 注意  
バッテリーは適切に交換しないと爆発するおそれがあります。  
使用済みバッテリーはマニュアルの記載と  
おり処理してください。

**zh** 小心！  
不按要求更換電池可能會引起爆炸。  
根據操作指南處理廢電池。



- de** Wartung
- en** Maintenance
- fr** Entretien
- es** Mantenimiento
- it** Manutenzione
- pt** Manutenção
- nl** Onderhoud
- da** Vedligeholdelse
- fi** Huolto
- no** Vedlikehold
- sv** Skötsel
- sl** Vzdrževanje
- hr** Održavanje
- hu** Karbantartás
- ru** Обслуживание
- et** Hooldus
- it** Priežiūra
- lv** Apkope
- cs** Údržba
- sk** Údržba
- pl** Obsługa techniczna
- ro** Întreținere
- bg** Техническа поддръжка
- tr** Bakım
- el** Συμμεριση
- ar** الصيانة
- ja** 保守
- zh** 维护保养



<b>de</b>	Entsorgen Sie den Maschine fachgerecht und umweltgerecht bei einer autorisierten Sammelstelle. Geben Sie keine Teile des Aktenvernichters oder der Verpackung in den Hausmüll.
<b>en</b>	Dispose of the machine appropriately and in an environmentally friendly manner at an authorised collection point. Do not dispose of any parts of the machine or packing in domestic waste.
<b>fr</b>	Respectez les instructions appropriées pour une élimination de la machine qui respecte l'environnement. Apportez-la dans un point de collecte autorisé. Ne jetez pas de composants de la machine ou de l'emballage dans les ordures ménagères.
<b>es</b>	Desechela máquina debidamente y de forma respetuosa con el medio ambiente en un centro autorizado de recogida de residuos. No desechela ninguna parte de la máquina ni del embalaje con la basura doméstica.
<b>it</b>	La macchina deve essere smaltita correttamente e in conformità con le norme vigenti in materia di tutela dell'ambiente presso un centro di raccolta autorizzato. Non gettare alcun pezzo dell'apparecchio o dell'imballaggio nei rifiuti domestici.
<b>pt</b>	Elimine a máquina de forma compatível com o meio-ambiente num ponto de recolha autorizado. Não coloque nenhuma peça da máquina, ou a embalagem, no lixo doméstico.
<b>nl</b>	Lever de machine voor een milieuvriendelijke en vakkundige afvalverwerking in bij een bevoegd verwerkingsbedrijf. Zet geen delen van de machine of het verpakkingsmateriaal bij het huisvuil.
<b>da</b>	Maskinen skal bortkaffes på fagligt og miljømæssigt forsvarlig vis på en autoriseret genbrugsplads. Ingen del af maskinen eller indpakningen må bortkaffes sammen med husholdningsaffald.
<b>fi</b>	Hävittä laite ammattimaisesti ja ympäristöystävällisesti valtuutetussa keräyspisteessä. Laitteen osia tai pakkausta ei saa laittaa talousjätteen sekaan.
<b>no</b>	Maskinen må kastes faglig korrekt og miljøvennlig ved et autorisert samlested for avfall. Ingen deler av maskinen eller emballasjen får kastes i husholdningsavfallet.
<b>sv</b>	Avfallshanterat maskinen korrekt och miljöriktigt hos ett auktoriserat uppsamlingsställe. Kasta in några delar av maskinen eller förpackningen i hushållssoporna.
<b>sl</b>	Stroj odvrzite med odpadke pri komunalnem zbirališču na okolju prijazen način. Delov stroja ali embalaže ne odvrzite med hišne odpadke.
<b>hr</b>	Uredjaj zbrinite stručno i u skladu s propisima o zaštiti okoliša na ovlašteno odlagalište otpada. Dijelove uređaja ili ambalaže ne oclajte s kućanskim otpadom.
<b>hu</b>	A készüléket szakszerű, környezetbarát módon selejtezze le és adja le egy étvételei jogosult gyűjtőhelyen. A készülék vagy a csomagolás semmilyen részét ne helyezze a háztartási hulladék közé.
<b>ru</b>	Утилизируйте машину надлежащим образом, без нанесения вреда окружающей среде. Для этого сдайте его в авторизованный пункт сбора отходов. Не выбрасывайте детали машины или компоненты упаковки в бытовые отходы.
<b>et</b>	Utiliseerige masin nõuetekohaselt ja keskkonnanõuetele vastavalt autoriseeritud kogumiskohas. Ärge visake masina osi ega pakendit tavalisse olmeprügisse.
<b>lt</b>	Dokumentų smulkintuvą utiuliuokite tinkamai ir aplinkai nekenksmingu būdu – atiduokite jį įgaliojotai atliekų tvarkymo įmonei. Jokių įrenginio dalių ir pakuotės neišmeskite kartu su buitinėmis atliekomis.
<b>lv</b>	Utilizējiet ierīci dabai draudzīgā veidā un nododiet to autorizētā savākšanas punktā. Neizmetiet iekārtas daļas vai tās iepakojumu kopā ar sadzīves atkritumiem.
<b>cs</b>	Zlikvidujte stroj odborně a ekologicky přes autorizovanou sběrnou odpadů. Nevyhazujte žádné díly stroje nebo balení do domácího odpadu.
<b>sk</b>	Stroj odovzdajte na riadnu a ekologickú likvidáciu v schválenej zbernej stanici. Žiadne časti stroja alebo balenia nezahadzujte do domáceho odpadu.
<b>pl</b>	Urządzenie usunąć w sposób nieszkodliwy dla środowiska przekazując do autoryzowanego punktu zbiórki. Żadnych elementów urządzenia lub jego opakowania nie wolno wyrzucać wraz z odpadami z gospodarstw domowych.
<b>ro</b>	Eliminați dispozitivul la un centru de colectare a deșeurilor, în mod corect și în conformitate cu normele de protecția mediului. Nu aruncați componente ale dispozitivului sau ale ambalajului la gunoii menajeri.
<b>bg</b>	Изхвърляйте машината компетентно и екологично в оторизиран събирателен пункт. Не изхвърляйте части от машината или от опаковката с битовата смет.
<b>tr</b>	Makineyi teknolojiye ve çevreye uygun bir şekilde yetkili bir toplama yerinde imha edin. Makinenin parçalarını veya ambalajını ev çöplene atmayın.
<b>el</b>	Η συσκευή πρέπει να απορριπτεί σωστά και με περιβαλλοντικά ορθό τρόπο σε ένα εξουσιοδοτημένο κέντρο συλλογής. Μην ρίχνετε μέρη της συσκευής ή της συσκευασίας στα οικιακά απορρίμματα.
<b>ar</b>	تخلص من الماكينة بطريقة صحيحة وصديقة للبيئة بإحدى نقاط التجميع المعتمدة. لا تضع أي جزء من أجزاء الماكينة أو تغليفها في القمامة المنزلية.
<b>ja</b>	本機を廃棄する際は分別方法および環境に配慮し、自治体の指示に従ってください。本機のパーツや梱包材は、一般ごみとして廃棄しないでください。
<b>zh</b>	报废设备时请注意专业环保，将垃圾送到合法回收站处理。请不要将机器的部件或包装与生活垃圾一同处理。

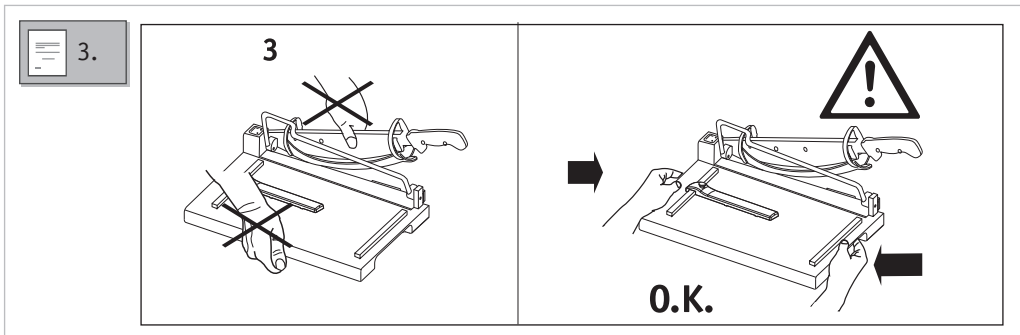
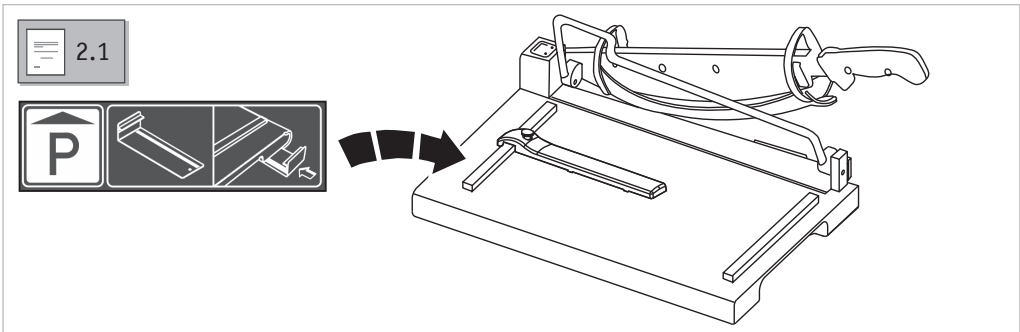
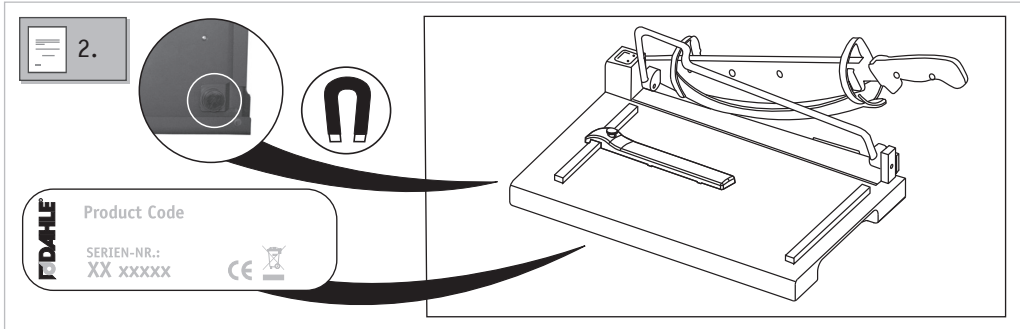
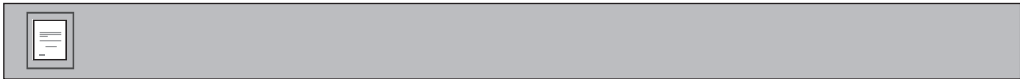


Se desiderate gettare via questo prodotto, non mescolatelo ai rifiuti generici. Esiste un sistema di raccolta separato per i prodotti elettronici in conformità alla legislazione RAEE (Direttiva 2002/96/CE). Sono previste sanzioni in caso di rispetto della normativa.



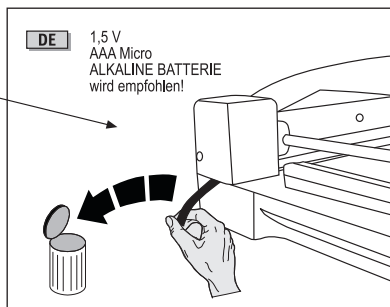
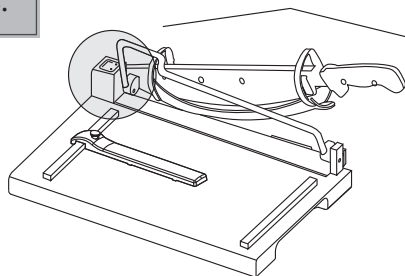
<b>de</b>	Technische Änderungen vorbehalten
<b>en</b>	Technical data is subject to change without notice.
<b>fr</b>	Sous réserve de modifications techniques
<b>es</b>	Dahle se reserva el derecho de modificar, sin previo aviso, los datos técnicos del producto.
<b>it</b>	I dati tecnici sono soggetti a modifiche senza preavviso.
<b>pt</b>	Dados técnicos podem mudar sem infomação.
<b>nl</b>	Technische data is zonder kennisgeving aan verandering onderhevig.
<b>da</b>	Tekniske specifikationer kan ændres uden varsel.
<b>fi</b>	Tekniset tiedot annetaan sitoumuksetta
<b>no</b>	Tekniske spesifikasjoner kan endres uten forutgående varsel.
<b>sv</b>	Tekniska specifikationer kan ändras utan föregående meddelande.
<b>sl</b>	Tehnični podatki se lahko spremenijo brez vnaprejšnjega opozorila.
<b>hr</b>	Tehničke karakteristike mogu se promijeniti bez prethodnog upozorenja.
<b>hu</b>	A technikai adatokat előzetes értesítés is nélkül megváltoztathatjuk.
<b>ru</b>	Сохранение технических данных без напоминания.
<b>et</b>	Jätame endale õiguse teha tehnilisi muudatusi
<b>lt</b>	Galimi techniniai pakeitimai
<b>lv</b>	Paturētas tiesības veikt tehniskas izmaiņas.
<b>cs</b>	Změna technických údajů vyhrazena
<b>sk</b>	Technické zmeny vyhradené
<b>pl</b>	Dane techniczne urządzeń mogą ulec zmianie bez powiadomienia.
<b>ro</b>	Datele tehnice pot fi schimbate fara o notificare prealabila.
<b>bg</b>	Запазваме си правото на технически промени
<b>tr</b>	Teknik bilgiler önceden haber verilmeksizin deđiştirilebilir.
<b>el</b>	Βελτιώσεις των τεχνικών χαρακτηριστικών πιθανόν να γίνουν άνευ ειδοποίησης.
<b>ar</b>	المعلومات التقنية عرضة للتغيير بدون إنذار مسبق
<b>ja</b>	製品の仕様は予告なく一部変更されることがあります。
<b>zh</b>	技术资料如若改变另行通知。

For yderligere oplysninger besøg  
[www.dahle.dk](http://www.dahle.dk) / [www.cabi.dk](http://www.cabi.dk)  
eller ring 30506210





4.



**en** 1,5 V  
AAA Micro  
ALKALINE BATTERY  
is recommended!

**fr** PILE ALKALINE  
AAA Micro  
1,5 V  
recommandée !

**es** 1,5 V  
AAA Micro  
PILA ALCALINA  
recomendada.

**it** 1,5 V  
AAA Micro  
BATTERIA ALCALINA  
consigliata!

**pt** 1,5 V  
AAA Micro  
Recomenda-se o uso de  
PILHAS ALCALINAS!

**nl** 1,5 V  
AAA Micro  
ALKALINEBATTERIJ  
wordt aanbevolen!

**da** 1,5 V  
AAA micro  
ALKALISK BATTERI  
anbefales.

**fi** 1,5 V  
AAA Micro  
Suositellaan  
ALKALINE-PARISTOJA!

**no** 1,5 V  
AAA Micro  
ALKALINE BATTERI  
anbefales!

**sv** 1,5 V  
AAA Micro  
ALKALINE BATTERI  
rekommenderas!

**sl** 1,5 V  
AAA Micro  
ALKALNA BATERIJA  
se priporoča.

**hr** 1,5 V  
AAA Micro  
ALKALNE BATERIJE  
se preporučuju za ovaj uređaj!

**hu** 1,5 V  
AAA Micro  
ALKALI ELEM  
használatra ajánlott.

**ru** 1,5 В  
AAA Micro  
ЩЕЛОЧНАЯ БАТАРЕЙКА  
Рекомендуется использовать элемент  
питания вышеуказанного типа!

**et** 1,5 V  
AAA Micro  
ALKALINE PATAREID  
soovitatakse!

**lt** 1,5 V  
AAA Micro  
ŠARMINIS ELEMENTAS  
rekomenduojamas!

**lv** Ieteicams 1,5 V  
AAA Micro  
ALKALINE BATERIJA

**cs** Doporučuje se 1,5 V  
AAA mikročlňková  
ALKALICKÁ BATERIE

**sk** Doporuča sa 1,5 V  
AAA mikročlňková  
ALKALICKÁ BATERIA!

**pl** 1,5 V  
AAA Micro  
BATERIA ALKALICZNA  
zalecana!

**ro** Se recomandă  
BATERIILE ALCALINE  
tip AAA micro  
1,5 V!

**bg** 1,5 V  
AAA Micro  
АЛКАЛНА БАТЕРИЯ  
се препоръчва!

**tr** 1,5 V  
AAA Micro  
ALKALIN PİL  
tavsiye edilmektedir!

**el** 1,5 V  
AAA Micro  
ΑΛΚΑΛΙΚΕΣ ΜΠΑΤΑΡΙΕΣ  
συνιστώνται!

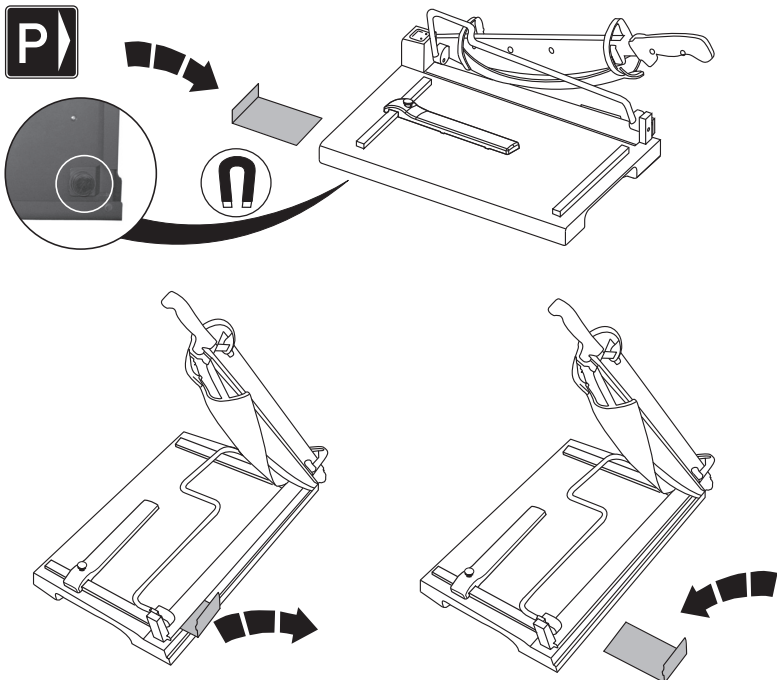
**ar** يوصى باستخدام  
بطارية قلووية  
AAA Micro  
١,٥ فولت!

**ja** 1,5 V  
単4形  
アルカリ乾電池  
をお使いいただくことをお勧めします。

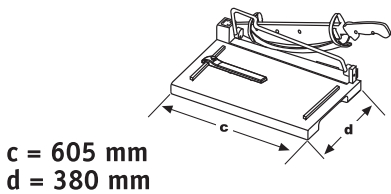
**zh** 1,5 V  
AAA Micro  
碱性电池  
推荐使用!



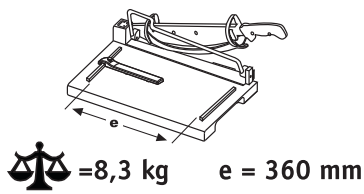
5.



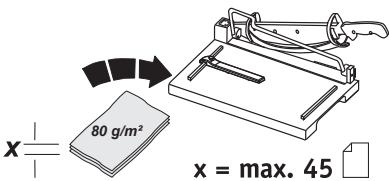
6.



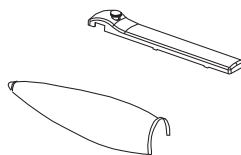
$c = 605 \text{ mm}$   
 $d = 380 \text{ mm}$



$= 8,3 \text{ kg}$       $e = 360 \text{ mm}$



$x = \text{max. } 45$



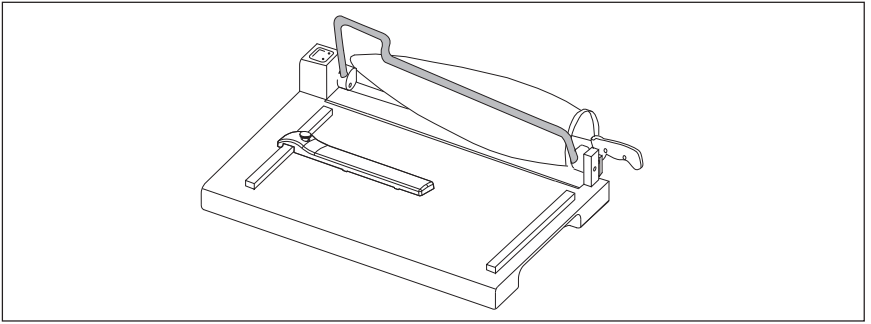




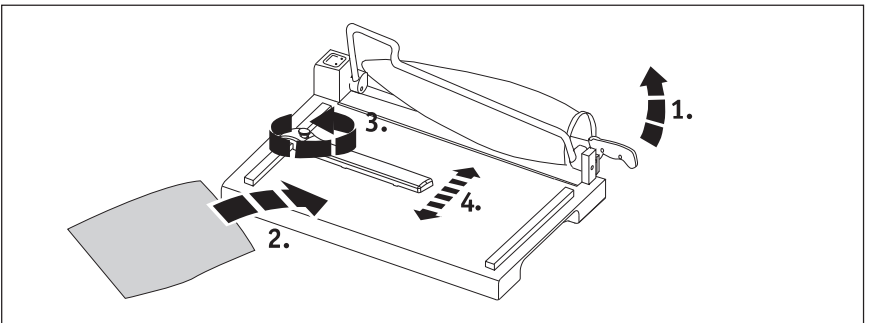
1.



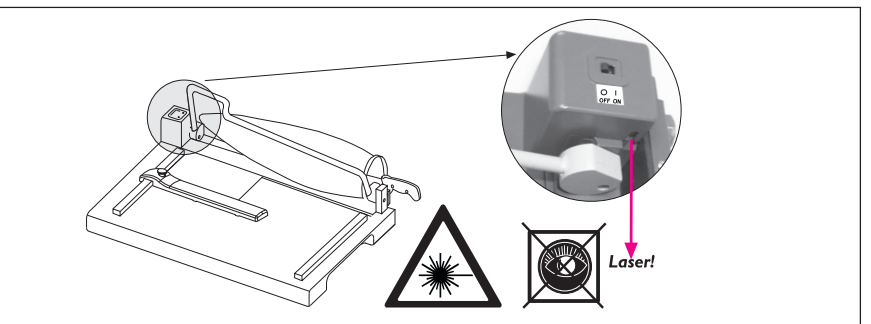
2.



3.

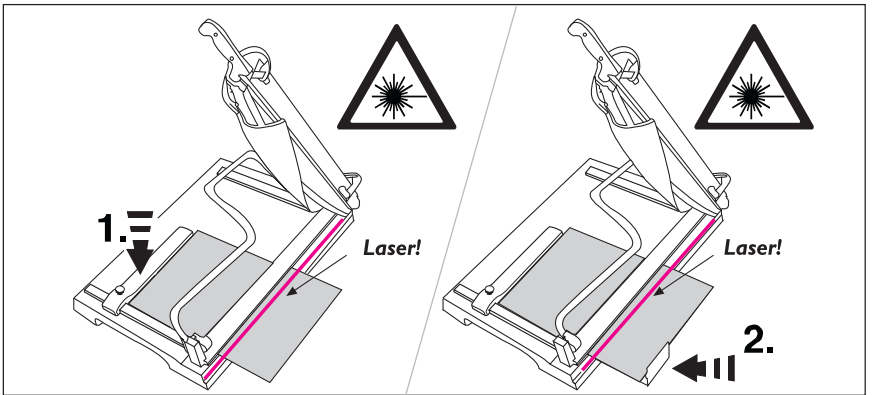


4.

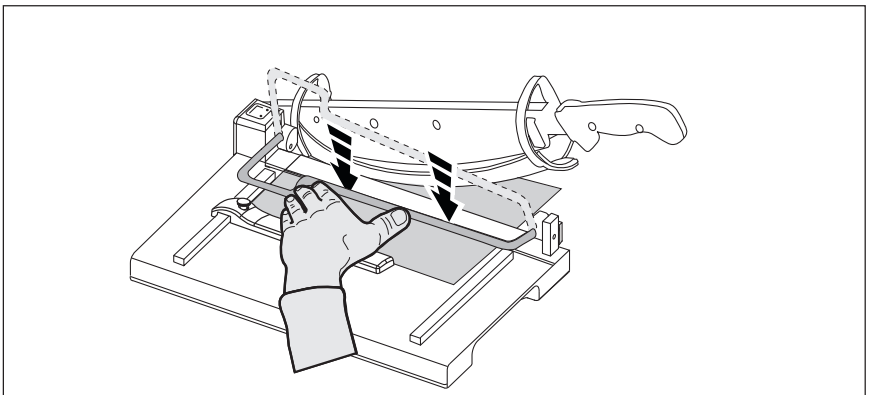




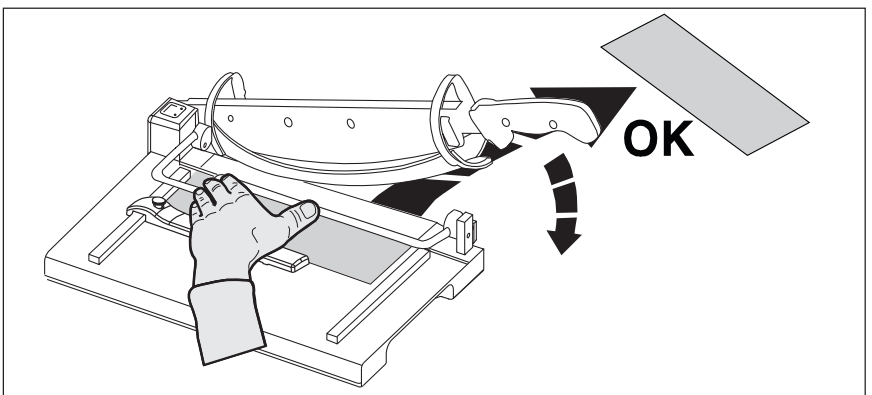
5.



5.1

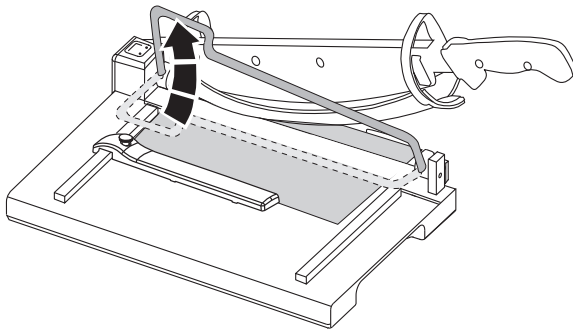


5.2



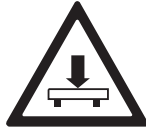


5.3

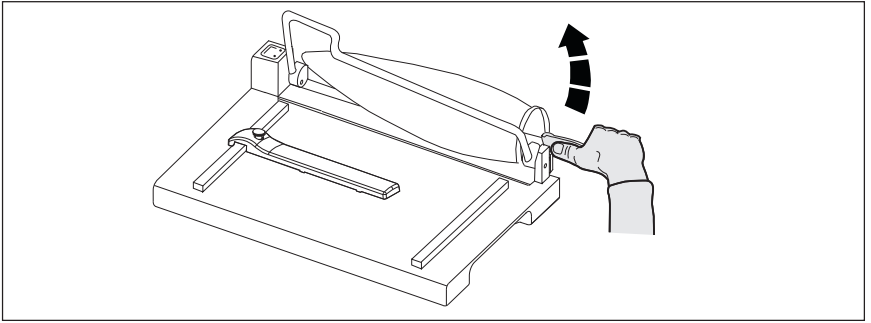




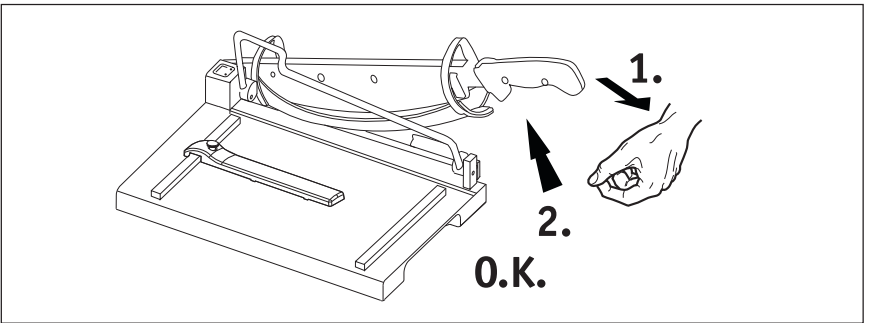
1.



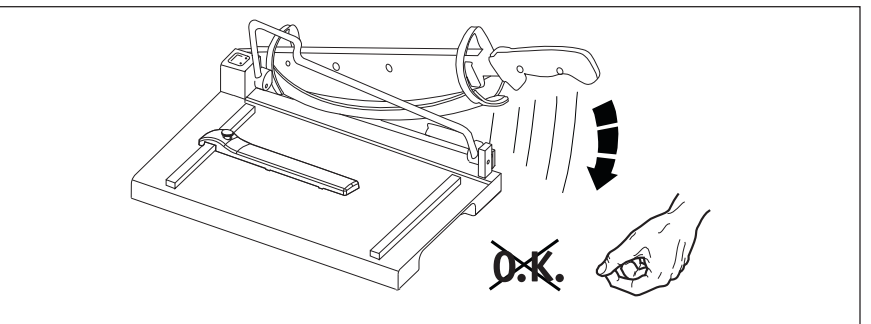
2.



2.1

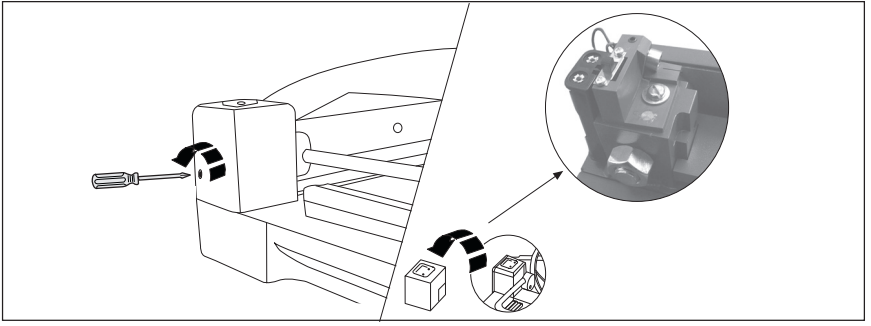


2.3

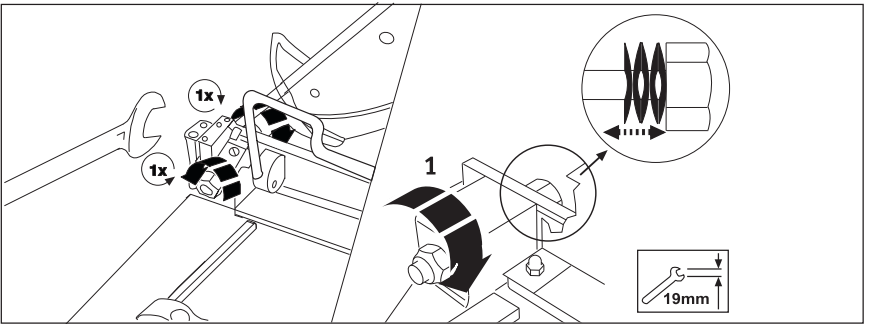




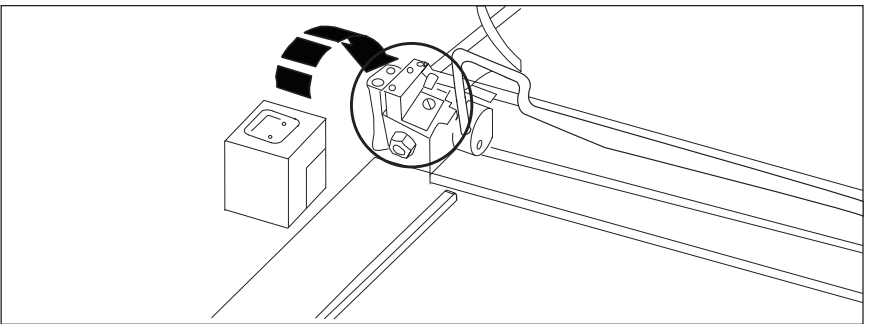
2.4



2.5

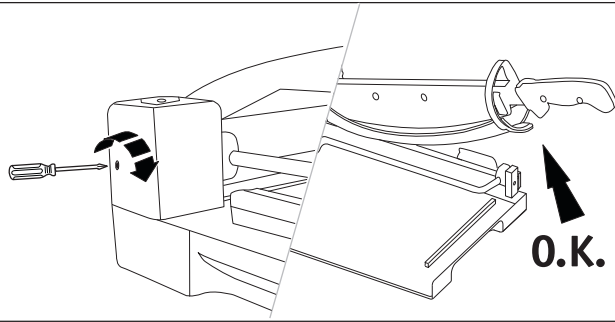


2.6

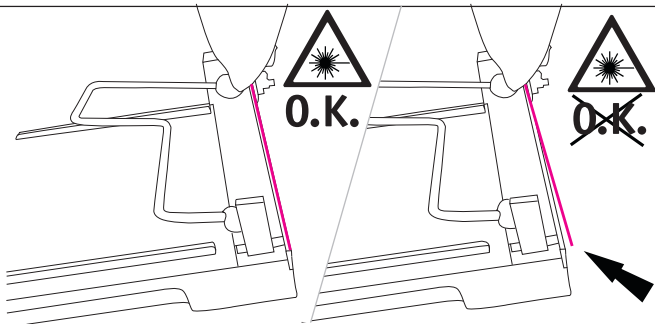




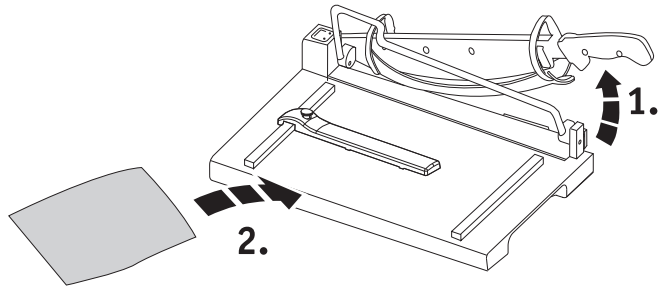
2.7



3.

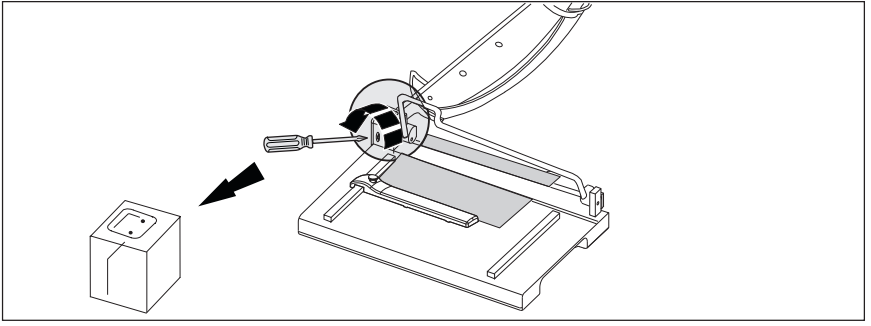


3.1

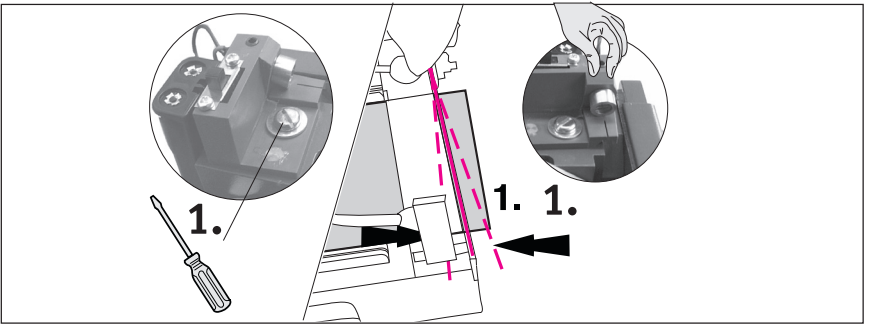




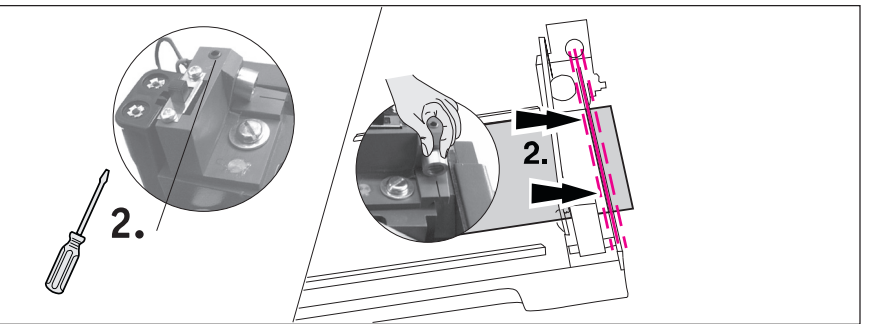
3.2



3.3

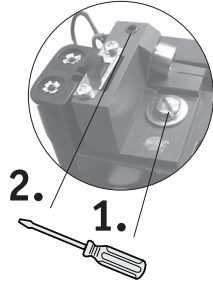
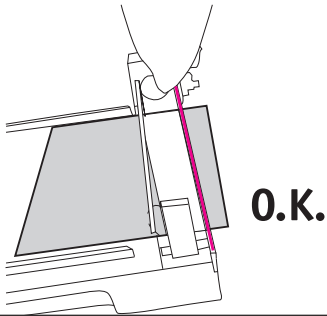


3.4

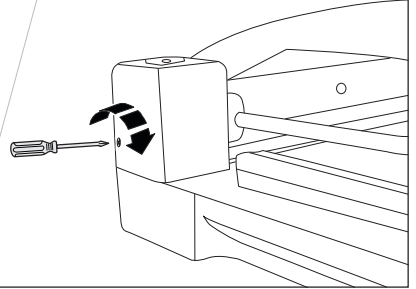
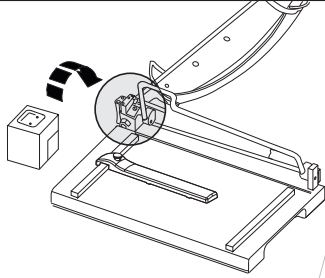




 3.5



 3.6











**Headquarters:**

Novus Dahle GmbH  
Breslauer Straße 34-38  
49808 Lingen (Ems) · Germany

**Service contact:**

Novus Dahle GmbH  
Nikolaus-A.-Otto-Straße 11  
96472 Rödental · Germany  
Tel.: +49 (0) 9563 75299-0  
Fax: +49 (0) 9563 75299-333  
info@novus-dahle.com  
www.novus-dahle.com