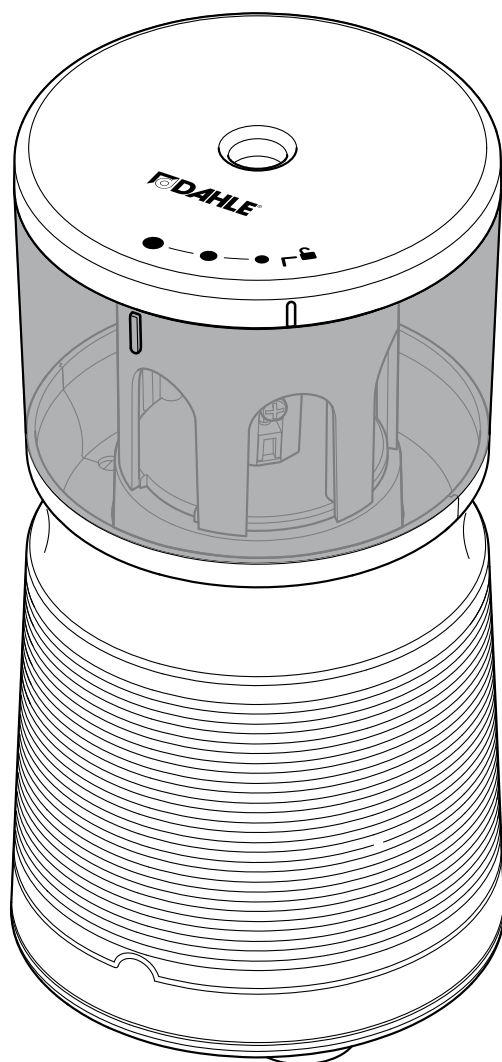


00210



BSM Dahle 210



For yderligere oplysninger besøg
www.dahle.dk / www.cabi.dk
eller ring 30506210



de	Originalgebrauchsanleitung	4
en	Instructions	6
fr	Mode d'emploi	8
es	Instrucciones	10
it	Istruzioni per l'uso	12
pt	Manual de instruções	14
nl	Gebruikershandleiding	16
da	Betjeningsvejledning	18
fi	Käyttöohje	20
no	Bruksanvisning	22
sv	Bruksanvisning	24
sl	Navodilo za uporabo	26
hr	Upute za uporabu	28
hu	Használati utasítás	30
ru	Инструкция по применению	32
et	Juhised	34
lt	Naudojimo instrukcija	36
lv	Lietošanas norādījumi	38
cs	Návod k použití	40
sk	Návod na použitie	42
pl	Instrukcja użytkowania	44
ro	Instrucțiuni de utilizare	46
bg	Указание за употреба	48
tr	Kullanım kılavuzu	50
el	Οδηγίες χρήσης	52
ar	دليل من عدم جرت	54
ja	取扱説明書	56
zh	使用说明	58

**de Originalgebrauchsanleitung****ACHTUNG!**

Lesen Sie VOR Inbetriebnahme der BSM Dahle 210 die Gebrauchsanleitung und Sicherheitshinweise aufmerksam durch. Die Hinweise müssen angewendet werden! Bewahren Sie die Gebrauchsanleitung für den späteren Gebrauch auf.

**Inhaltsverzeichnis**

1	Wichtige Informationen.	4
1.1	Bestimmungsgemäße Verwendung, Gewährleistung	4
1.2	Sicherheitshinweise	4
1.3	Technische Daten	4
1.4	Piktogrammlegende	5
1.5	Lieferumfang	60
1.6	Geräteübersicht	60
1.7	Einstellmöglichkeiten	61
2	Bedienung.	62
2.1	BSM Dahle 210 anschließen	62
2.2	Bleistift anspitzen	62
3	Wartung	63
3.1	Restbehälter entleeren	63
3.2	Gerät reinigen	63
3.3	Fräsaggregat wechseln	64

1.1 Bestimmungsgemäße Verwendung, Gewährleistung

Die Spitzmaschine BSM Dahle 210 ist ausschließlich zum Spitzen von Blei- und Buntstiften bestimmt. Die Blei- und Buntstifte dürfen nicht größer im Durchmesser sein, wie angegeben. Verschleiß und Schäden durch unsachgemäßen Gebrauch sowie Eingriffe von dritter Stelle fallen weder unter die Gewährleistung noch unter die Garantie.

1.2 Sicherheitshinweise

- Das Gerät nicht in der Nähe einer Wärmequelle aufstellen!
- Das Gerät nur stehend betreiben!
- Das Gerät nur in geschlossener Verpackung bei 10°C bis 25°C und einer nichtkondensierenden Luftfeuchtigkeit von 15% bis 95% lagern!
- Das Gerät ist nicht zur Benutzung durch Personen bestimmt (einschließlich Kinder) mit eingeschränkten physischen, sensorischen oder geistigen Fähigkeiten oder mangelnder Erfahrung. Achten Sie darauf, dass Sie oder die Benutzerinnen und Benutzer über das Wissen, es sei denn, sie arbeiten unter Aufsicht oder erhalten eine ausführliche Anleitung zur Benutzung des Gerätes von einer Person die für die Sicherheit verantwortlich ist.
- Reinigen Sie das Gehäuse mit einem trockenen, weichen Tuch und/oder einem Pinsel.
- Das Gerät standsicher aufstellen.
- Das Gerät nur mit der mitgelieferten docking station (siehe 1.6 „C“) der BSM Dahle 210 betreiben.
- Die Kurzschlussicherheit der Geräteinstallation ist sicherzustellen: max. 16A (US max. 20A).
- Nicht in der Nähe von ätzenden Substanzen verwenden.
- Nicht in der Nähe von brennbaren Materialien oder Gasen verwenden.
- Nicht der Nässe aussetzen
- Halten Sie Spraydosen fern!

Piktogrammlegende**1.1 Bestimmungsgemäße Verwendung, Gewährleistung****1.3 Technische Daten****Technische Änderungen vorbehalten!**

Abmessungen: H 205 mm x Ø 105 mm

Gewicht: 670 g

Betriebslautstärke: 69,5 dB

Versorgungsspannung Gerät: 9 V DC, 1000 mA

Versorgungsspannung Netzteil:

100-240 V AC, 50/60 Hz, 0,5 A



Automatischer Anlauf



In Bereitschaft



In Betrieb
Sicherheitshinweise



Automatische Abschaltung!



Wartungshinweise / Störungsbeseitigung
Vorrichtung



Vor Wartungsarbeiten das Gerät von der
Stromversorgung trennen!



**Entsorgen Sie die BSM Dahle 210 fach-
und umweltgerecht bei einer autorisier-
ten Sammelstelle. Geben Sie keine Teile**

**der BSM Dahle 210 oder der Verpackung
in den Hausmüll.**

**en Instructions****ATTENTION!**

Read the operating and safety instructions carefully BEFORE putting the BSM DAHLE 210 into operation.

You must follow the instructions.

Keep the operating instructions in a safe place ready for later use.

**Table of contents**

1	Important information	6
1.1	Intended use, warranty	6
1.2	Safety instructions	6
1.3	Technical data	6
1.4	Key to pictograms	7
1.5	Scope of supply	60
1.6	Device overview	60
1.7	Optional settings	61
2	Operation	62
2.1	Connecting the BSM DAHLE 210	62
2.2	Sharpening pencil	62
3	Maintenance	63
3.1	Emptying the waste container	63
3.2	Cleaning the device	63
3.3	Replace cutting unit.	64

1.1 Intended use, warranty

The sharpener BSM DAHLE 210 is intended exclusively to sharpen lead and coloured pencils.

The lead and coloured pencils must not have a larger diameter than specified.

Wear and damage due to improper use or unauthorised modifications and repairs are not covered by the warranty or the guarantee.

1.2 Safety instructions

- Do not place the device near a source of heat!
- The device must only be operated in an upright position!
- Only operate the device in closed spaces, at temperatures between 10 °C and 25 °C and at a non-condensing humidity between 15% and 95%.
- The device is not intended for use by persons (including children) with restricted physical, sensory or mental capabilities or a lack of experience and knowledge, unless they are working under supervision or receive detailed instruction about how to use the device from a person who is responsible for safety.
- Clean the housing with a soft, dry cloth and/or brush.
- Ensure the device is standing securely.
- Only operate the device with the provided docking station (see 1.6 "C") of the BSM DAHLE 210.
- Ensure that the building installation has short-circuit protection: max. 16 A (US max. 20 A).
- Do not use near caustic substances.
- Do not use near inflammable liquids or gases.
- Do not subject to moisture.
- Keep spray cans away from the device.

**1.3 Technical data
Subject to technical modifications!**

Dimensions: H 205 mm x Ø 105 mm

Weight: 670 g

Operating noise level: 69.5 dB

Device supply voltage: 9 V DC, 1000 mA

Supply voltage of power supply unit:
100–240 V AC, 50/60 Hz, 0.5 A



1.4 Key to pictograms



Important information



User information/safety instructions



WARNING



The power plug is used to disconnect the power supply.



The mains socket must be easily accessible at all times.



This device is not intended to be used by children (the product is not a toy)!



How to use



Automatic start-up



On standby



In operation



Automatic shut-down!



Maintenance instructions/troubleshooting



Disconnect the device from the electrical power supply before performing maintenance work.



Dispose of the BSM DAHLE 210 properly in an environmentally friendly way at an authorised collection point. Do not dispose of any parts of the BSM DAHLE 210 or packing in domestic waste.

fr Mode d'emploi**ATTENTION !**

Lisez attentivement le mode d'emploi et les consignes de sécurité AVANT de mettre en marche le BSM Dahle 210.

Les consignes doivent être appliquées !
Conservez le mode d'emploi pour une utilisation ultérieure.

**Sommaire**

1	Informations importantes	8
1.1	Utilisation conforme, garantie	8
1.2	Consignes de sécurité	8
1.3	Caractéristiques techniques	8
1.4	Légende des pictogrammes	9
1.5	Contenu de la livraison	60
1.6	Aperçu de l'appareil	60
1.7	Possibilités de réglage	61
2	Utilisation	62
2.1	Brancher le BSM Dahle 210	62
2.2	Tailler un crayon à papier	62
3	Maintenance	63
3.1	Vider le récipient de collecte	63
3.2	Nettoyer l'appareil	63
3.3	Changer l'unité de fraisage	64

1.1 Utilisation conforme, garantie

Le taille-crayon BSM Dahle 210 est exclusivement destiné à la taille des crayons à papier et crayons de couleur.

Les crayons à papier et crayons de couleur ne peuvent pas avoir un diamètre supérieur à celui mentionné. L'usure et les dégradations dues à une utilisation incorrecte et les interventions de tierces personnes ne sont pas couvertes par la responsabilité du fabricant ni par la garantie.

1.2 Consignes de sécurité

- Ne pas installer l'appareil à proximité d'une source de chaleur !
- Utiliser l'appareil en position verticale uniquement !
- Utiliser l'appareil dans des locaux fermés uniquement, à des températures comprises entre 10 °C et 25 °C et une hygrométrie non condensée comprise entre 15 % et 95 % !
- L'appareil n'est pas destiné à une utilisation par des personnes (y compris les enfants) aux capacités physiques, sensorielles ou mentales diminuées ou ne disposant pas de l'expérience et du savoir nécessaire, à moins que celles-ci soient sous surveillance ou qu'elles reçoivent des consignes exhaustives concernant l'utilisation de l'appareil de la part d'une personne responsable de la sécurité.
- Utiliser un chiffon sec et doux et/ou un pinceau pour nettoyer le boîtier.
- Installer l'appareil de manière à ce qu'il soit bien stable.
- Utiliser l'appareil uniquement avec la station d'accueil (voir 1.6 « C ») livrée avec le BSM Dahle 210.
- L'installation électrique du bâtiment doit être protégée contre les courts-circuits 16 A max. (20 A max. aux USA).
- Ne pas utiliser l'appareil à proximité de substances corrosives.
- Ne pas utiliser l'appareil à proximité de liquides ou de gaz inflammables.
- Ne pas exposer l'appareil à l'humidité
- Tenir les bombes aérosols à l'écart !



1.3 Caractéristiques techniques

Sous réserve de modifications techniques !

Dimensions : H 205 mm x Ø 105 mm

Poids : 670 g

Volume sonore : 69,5 dB

Tension d'alimentation appareil : 9 V DC, 1 000 mA

Tension d'alimentation bloc d'alimentation :
100-240 V AC, 50/60 Hz, 0,5 A

1.4 Légende des pictogrammes



Information importante



Lire les informations pour l'utilisateur/
consignes de sécurité



ATTENTION



La prise sert de dispositif de sectionnement
de l'alimentation électrique.



La prise de courant doit toujours être
aisément accessible !



Cet appareil n'est pas destiné à être uti-
lisé par des enfants (le produit n'est pas
un jouet) !



Utilisation



Démarrage automatique



Disponible



En fonctionnement



Arrêt automatique !



Consignes d'entretien/Dépannage



Débrancher le appareil de l'alimentation
électrique avant de procéder aux opéra-
tions d'entretien !



**Éliminez le BSM Dahle 210
dans le respect des règles et de
l'environnement dans un point de
collecte autorisé. Ne jetez pas de
composants du BSM Dahle 210 ou
de l'emballage dans les ordures
ménagères.**

**es Instrucciones****ATENCIÓN**

ANTES de poner en marcha la máquina sacapuntas BSM Dahle 210, lea detenidamente las instrucciones de uso y las indicaciones de seguridad.

Deben cumplirse todas las indicaciones. Guarde el manual de instrucciones por si lo necesita en otro momento.

**Inhaltsverzeichnis**

1	Información importante	10
1.1	Utilización conforme al uso prescrito, Garantía	10
1.2	Indicaciones de seguridad	10
1.3	Datos técnicos	10
1.4	Leyenda de los pictogramas	11
1.5	Contenido	60
1.6	Descripción del aparato.	60
1.7	Modos de configuración	61
2	Manejo	62
2.1	Conectar la BSM Dahle 210	62
2.2	Sacar punta a los lápices.	62
3	Mantenimiento.	63
3.1	Vaciar el contenedor.	63
3.2	Limpieza del aparato	63
3.3	Sustitución de la fresa	64

1.1 Utilización conforme al uso prescrito, garantía

Esta máquina sacapuntas BSM Dahle 210 está diseñada exclusivamente para afilar lápices de todo tipo de colores.

El diámetro de los lápices no debe ser superior al indicado.

La garantía no cubre el desgaste, los daños causados por uso indebido ni las consecuencias de una manipulación por parte de terceros.

1.2 Indicaciones de seguridad

- No colocar el aparato cerca de ninguna fuente de calor.
- Utilizar el aparato exclusivamente en posición vertical.
- Utilizar el aparato exclusivamente en lugares cerrados, a una temperatura entre 10 °C y 25 °C y con una humedad ambiental no condensante entre el 15% y el 95%.
- Este aparato no está destinado a su uso por parte de personas (incluidos niños) con facultades físicas, sensoriales o mentales reducidas o con falta de experiencia y conocimiento, salvo que lo utilicen bajo la supervisión de una persona que se responsabilice de la seguridad o esta les haya instruido de forma detallada en el manejo del aparato.
- Limpie la carcasa con un paño suave y seco y/o con un pincel.
- Colocar el aparato en una posición estable.
- Utilizar el aparato solamente junto con la base de acoplamiento de la BSM Dahle 210 incluida (ver 1.6 «C»).
- La instalación eléctrica del edificio deberá estar protegida contra cortocircuitos: máx. 16 A (para EE.UU., máx. 20 A).
- No utilizar cerca de sustancias corrosivas.
- No utilizar cerca de líquidos o gases inflamables.
- No exponer a la humedad.
- No aproximar botes de aerosol.

1.3 Datos técnicos - ¡Reservado el derecho a modificaciones técnicas!

Dimensiones: Alto 205 mm x Ø 105 mm

Peso: 670 g

Emisión de ruido durante el funcionamiento: 69,5 dB

Tensión de alimentación del aparato: 9 V CC, 1000 mA

Tensión de alimentación del adaptador de corriente: 100-240 V CA, 50/60 Hz 0,5 A

1.4 Significado de los pictogramas



Información importante



Leer atentamente la información para el usuario y las indicaciones de seguridad



ATENCIÓN



La clavija de red actúa como dispositivo desconector de la alimentación eléctrica.



El enchufe debe estar fácilmente accesible en todo momento.



Este aparato no está concebido para ser utilizado por niños (este producto no es un juguete).



Manejo



Inicio automático



Aparato lista para ser utilizada



Aparato en funcionamiento



Apagado automático



Consejos de mantenimiento y resolución de problemas



Antes de realizar cualquier trabajo de mantenimiento, desconectar la aparato de la red eléctrica.



Deseche la máquina sacapuntas BSM Dahle 210 debidamente en un punto limpio autorizado y cumpliendo la normativa medioambiental. No deseche ninguna parte de la BSM Dahle 210 ni del embalaje con la basura doméstica.

it Istruzioni per l'uso**ATTENZIONE!**

Si prega di leggere attentamente le istruzioni per l'uso e le istruzioni di sicurezza PRIMA di mettere in servizio il temperamatite BSM Dahle 210.

Le istruzioni devono essere seguite!

Conservate le istruzioni per l'uso per l'utilizzo successivo.

**Indice**

1	Informazioni importanti	12
1.1	Utilizzo conforme, garanzia	12
1.2	Istruzioni di sicurezza.	12
1.3	Dati tecnici	12
1.4	Legenda pittogrammi	13
1.5	Fornitura.	60
1.6	Descrizione del prodotto	60
1.7	Impostazioni	61
2	Utilizzo.	62
2.1	Collegare il BSM Dahle 210	62
2.2	Temperare matite	62
3	Manutenzione	63
3.1	Svuotare serbatoio	63
3.2	Pulizia dispositivo	63
3.3	Cambio unità di fresatura	64

1.1 Utilizzo conforme, garanzia

Il temperamatite BSM Dahle 210 è pensato esclusivamente per temperare matite e pastelli.

Il diametro delle matite e dei pastelli non deve superare i valori indicati.

La garanzia non comprende l'usura, i danni da utilizzo non conforme nonché gli interventi da parte di terzi

1.2 Istruzioni di sicurezza

- Non posizionare il dispositivo in prossimità di fonti di calore!
- Utilizzare il dispositivo solo stando in piedi!
- Utilizzare l'apparecchio solo in ambienti chiusi, a temperature comprese tra i 10 °C e i 25 °C e con un'umidità dell'aria senza condensa tra il 15% e il 95%!
- L'apparecchio non è adatto all'utilizzo da parte di persone con ridotte capacità fisiche, sensoriali o mentali (inclusi i bambini), oppure prive della necessaria esperienza o conoscenza, a meno che non lavorino sotto sorveglianza o che ricevano istruzioni dettagliate circa l'utilizzo dell'apparecchio da una persona responsabile della sicurezza.
- Pulire la custodia con un panno morbido asciutto e/o con un pennello.
- Assicurarsi che il dispositivo sia in posizione salda!
- Utilizzare il dispositivo solo con la docking station (si veda 1.6 "C") in dotazione con il BSM Dahle 210.
- È necessario garantire che l'impianto dell'edificio sia protetto da cortocircuiti: max. 16 A (US massimo 20 A).
- Non utilizzare in prossimità di sostanze corrosive.
- Non utilizzare in prossimità di liquidi o gas infiammabili.
- Non esporre all'umidità
- Tenere lontano bombolette spray!

1.3 Dati tecnici - Si riserva la facoltà di apportare modifiche tecniche!

Dimensioni: H 205 mm x Ø 105 mm

Peso: 670 g

Emissioni sonore: 69,5 dB

Alimentazione dispositivo: 9 V DC, 1000 mA

Alimentazione trasformatore:

100-240 V AC, 50/60 Hz, 0,5 A

1.4 Leggenda pittogramma



Informazioni importanti



Leggere le informazioni utente e le istruzioni di sicurezza



ATTENZIONE



La spina funge da separatore dell'alimentazione di corrente.



La presa di corrente deve essere sempre facilmente accessibile!



Il presente dispositivo non è destinato all'utilizzo da parte di bambini (il prodotto non è un giocattolo)!



Utilizzo



Avvio automatico



Dispositivo in esercizio



Dispositivo in esercizio



Spegnimento automatico!



Istruzioni per la manutenzione/
Risoluzione delle anomalie



Prima degli interventi di manutenzione, staccare la presa della dispositivo!



Il temperamatite BSM Dahle 210 deve essere smaltito correttamente e in conformità con le norme vigenti in materia di tutela dell'ambiente presso un centro di raccolta autorizzato. Non gettare alcun pezzo del BSM Dahle 210 o dell'imballaggio nei rifiuti domestici.

pt Manual de instruções**ATENÇÃO!**

ANTES da colocação em funcionamento do BSM Dahle 210, leia cuidadosamente o manual de utilização e as indicações de segurança.

As indicações devem ser respeitadas! Guarde o manual de utilização para uso futuro.

**Índice**

1	Informações importantes.	14
1.1	Utilização correta, Garantia	14
1.2	Indicações de segurança	14
1.3	Dados técnicos	14
1.4	Legenda dos pictogramas	15
1.5	Conteúdo	60
1.6	Visão geral do aparelho.	60
1.7	Opções de configuração	61
2	Utilização	62
2.1	Ligar o BSM Dahle 210	62
2.2	Afiar o lápis	62
3	Manutenção.	63
3.1	Esvaziar o recipiente de resíduos	63
3.2	Limpar o aparelho	63
3.3	Mudar a unidade de fresagem.	64

1.1 Utilização correta, garantia

O afiador BSM Dahle 210 destina-se exclusivamente a afiar lápis e lápis de cor.

Os lápis e lápis de cor não devem ser maiores em diâmetro do que as medidas indicadas.

Desgaste e danos provocados por uma utilização incorreta, assim como intervenções por parte de terceiros, não estão abrangidos pela garantia, nem o fabricante assume qualquer responsabilidade pelos mesmos.

1.2 Indicações de segurança

- Não colocar o aparelho perto de uma fonte de calor!
- Apenas utilizar o aparelho na posição vertical!
- O aparelho deve ser operado exclusivamente em espaços fechados, a uma temperatura entre os 10°C a 25°C e com uma humidade atmosférica não condensada de 15% a 95%!
- Este aparelho não é indicado para utilização por pessoas (incluindo crianças) com capacidades físicas, sensoriais ou mentais reduzidas ou com pouca experiência e conhecimento, exceto se forem supervisionadas durante o trabalho ou receberem instruções relativamente à utilização do aparelho por uma pessoa responsável pela sua segurança.
- Limpe a caixa do aparelho com um pano seco e macio e/ou com um pincel.
- Posicione o aparelho de forma estável.
- Utilize o aparelho apenas com a estação de acoplamento fornecida (ver 1.6 "C") com o BSM Dahle 210.
- Assegure a proteção contra curtos-circuitos na instalação do edifício: máx. 16 A (EUA: máx. 20 A).
- Não utilizar perto de substâncias corrosivas.
- Não utilizar perto de líquidos ou gases inflamáveis.
- Não expor à humidade
- Mantenha latas de spray longe do aparelho!

1.3 Dados técnicos**Reserva-se o direito a alterações técnicas!**

Dimensões: A 205 mm x Ø 105 mm

Peso: 670 g

Volume de funcionamento: 69,5 dB

Tensão de alimentação do aparelho: 9 V CC, 1000 mA

Tensão de alimentação da fonte de alimentação:
100-240 V CA, 50/60 Hz, 0,5 A



1.4 Legenda dos pictogramas



Informações importantes



Ler as informações ao utilizador/indicações de segurança



ATENÇÃO



A ficha serve de dispositivo separador da alimentação de energia.



A tomada de rede deve estar sempre acessível!



Este aparelho não se destina a ser utilizado por crianças (o produto não é nenhum brinquedo)!



Operação



Iniciação automática



Modo de espera



Em funcionamento



Desativação automática!



Indicações de manutenção/eliminação de avarias



Antes dos trabalhos de manutenção, desligar a aparelho de papel da rede elétrica!



Elimine o BSM Dahle 210 de forma adequada e compatível com o meio ambiente, num ponto de recolha autorizado. Não coloque nenhuma peça do BSM Dahle 210 ou da embalagem no lixo doméstico.

nl Gebruikershandleiding**OPGELET!**

Lees **VOORDAT** u de BSM Dahle 210 gebruikt aandachtig de handleiding en veiligheidsaanwijzingen door. Volg alle veiligheidsvoorschriften! Bewaar de handleiding voor later gebruik.

**Inhoudsopgave**

1	Belangrijke informatie.	16
1.1	Bedoeld gebruik, garantieaanspraak	16
1.2	Veiligheidsaanwijzingen	16
1.3	Technische gegevens.	16
1.4	Pictogramlegenda.	17
1.5	Leveringsomvang	60
1.6	Apparaatoverzicht	60
1.7	Instelmogelijkheden.	61
2	Bediening	62
2.1	BSM Dahle 210 aansluiten.	62
2.2	Potloden slijpen.	62
3	Onderhoud	63
3.1	Afvalbakje legen	63
3.2	Apparaat reinigen.	63
3.3	Snij-eenheid vervangen.	64

1.1 Bedoeld gebruik, garantieaanspraak

De slijper BSM Dahle 210 is uitsluitend bestemd voor het slijpen van potloden en kleurpotloden.

De potloden en kleurpotloden mogen in diameter niet groter zijn dan aangegeven.

Slijtage en schade door onjuist gebruik vallen niet als ingrepen van derden noch onder de garantieaanspraak, noch onder de garantie.

1.2 Veiligheidsaanwijzingen

- Het apparaat niet in de nabijheid van warmtebronnen plaatsen!
- Het apparaat alleen staand gebruiken!
- Het apparaat alleen gebruiken in gesloten ruimtes met een omgevingstemperatuur van 10 °C tot 25 °C en een niet-condenserende luchtvochtigheid van 15 % tot 95 %!
- Het apparaat is niet bedoeld voor gebruik door personen (inclusief kinderen) met verminderde lichamelijke, zintuiglijke of verstandelijke vermogens of gebrek aan ervaring en kennis, tenzij ze werken onder toezicht of instructies krijgen over het gebruik van het apparaat door een persoon die verantwoordelijk is voor de veiligheid.
- Reinig de behuizing met een droge doek en/of een borstel.
- Plaats het apparaat stabiel.
- Bedien het apparaat alleen met het meegeleverde docking station (zie 1.6 „C“) van de BSM Dahle 210.
- Er moet een kortsluitingszekering in de elektrische installatie van het gebouw aanwezig zijn van max. 16 A (VS max. 20 A).
- Niet gebruiken in de nabijheid van agressieve stoffen.
- Niet gebruiken in de nabijheid van ontvlambare vloeistoffen of gassen.
- Niet aan vochtigheid blootstellen
- Spuitbussen uit de buurt houden!

**1.3 Technische gegevens
Technische wijzigingen voorbehouden!**

Afmetingen: H 205 mm x Ø 105 mm

Gewicht: 670 g

Geluidsemissies: 69,5 dB

Voeding apparaat: 9 V DC, 1000 mA

Voeding adapter:

100-240 V AC, 50/60 Hz, 0,5 A

**1.4 Legende van pictogrammen**

Belangrijke informatie



Gebruikersinformatie/veiligheidsaanwijzingen lezen



Waarschuwing



De stroomstekker dient als ontkoppelinrichting van de stroomvoorziening.



Het stopcontact moet op elk moment gemakkelijk toegankelijk zijn!



Dit apparaat is niet bedoeld voor gebruik door kinderen (dit product is geen speelgoed)!



Bediening



Automatische start



In gereedheid



In bedrijf



Automatische uitschakeling!



Onderhoudsaanwijzingen/storingen verhelpen



Alvorens onderhoudswerkzaamheden aan de apparaat uit te voeren, moet men de stekker uit het stopcontact halen!



Lever voor een milieuvriendelijke en vakkundige afvalverwerking de BSM Dahle 210 in bij een bevoegd verwerkingsbedrijf. Zet geen delen van de BSM Dahle 210 of het verpakkingsmateriaal bij het huisvuil.

da Betjeningsvejledning**PAS PÅ!**

Læs brugsanvisningen og sikkerhedsanvisningerne opmærksomt igennem, FØR BSM DAHLE 210 tages i brug.

Anvisningerne skal anvendes!

Opbevar brugsanvisningen til senere brug.

**Indholdsfortegnelse**

1	Vigtige oplysninger.	18
1.1	Tilsluttet anvendelse, garanti	18
1.2	Sikkerhedsanvisninger.	18
1.3	Tekniske data.	18
1.4	Piktogramforklaring	19
1.5	Pakkens indhold.	60
1.6	Apparatoversigt	60
1.7	Indstillingsmuligheder	61
2	Betjening	62
2.1	Tilslutning af BSM DAHLE 210	62
2.2	Spidsning af blyanter	62
3	Vedligeholdelse	63
3.1	Tømning af opsamlingsbeholderen	63
3.2	Rengøring af apparatet.	63
3.3	Udskiftning af fræseaggregatet	64

1.1 Tilsluttet anvendelse, garanti

Blyantspidseren BSM DAHLE 210 er udelukkende beregnet til at spidse blyanter og farveblyanter med. Blyanternes og farveblyanternes diameter må ikke være større end angivet.

Slid og skader på grund af forkert anvendelse samt indgreb udført af tredjemand er hverken omfattet af garantien eller producentens hæftelse.

1.2 Sikkerhedsanvisninger

- Stil ikke apparatet i nærheden af en varmekilde!
- Brug kun apparatet opretstående!
- Brug kun apparatet i lukkede rum ved 10°C til 25°C og ved en ikke-kondenserende luftfugtighed på mellem 15% og 95%!
- Apparatet er ikke beregnet til at blive brugt af personer (herunder børn) med begrænsede fysiske evner, sansefunktioner eller mentale færdigheder eller manglende erfaring og viden, medmindre de arbejder under opsyn eller får udførlig vejledning i brugen af apparatet af en sikkerhedsansvarlig person.
- Rengør huset med en tør, blød klud og/eller en pensel.
- Stil apparatet, så det står stabilt.
- Brug kun apparatet med den medfølgende dockingstation (se 1.6 „C“) for BSM DAHLE 210.
- Tjek, at strømforsyningen er sikret på bygningssiden: maks. 16A (US maks. 20A).
- Må ikke anvendes i nærheden af ætsende stoffer.
- Må ikke anvendes i nærheden af brændbare væsker og gasser.
- Må ikke udsættes for fugt
- Hold spraydåser borte!

**1.3 Tekniske data
Med forbehold for tekniske ændringer!**

Mål: H 205 mm x Ø 105 mm

Vægt: 670 g

Lydniveau: 69,5 dB

Forsyningsspænding apparat: 9 V DC 1000 mA

Forsyningsspænding strømforsyning:

100-240 V AC, 50/60 Hz, 0,5 A



1.4 Forklaring af symboler



Vigtige oplysninger



Læs brugeroplysninger/sikkerhedsanvisninger



GIV AGT!



Stik tjener som skilleanordning i strømforsyningen.



Stikdåsen til lysnettet skal altid være let tilgængelig!



Dette apparat er ikke egnet til at blive brugt af børn (dette produkt er ikke legetøj)!



Betjening



Automatisk start



Apparat i beredskab



Apparat i drift



Automatisk slukning!



Vedligeholdelsesanvisninger/afhjælpning af fejl



Før der foretages vedligeholdelse af apparat, skal der slukkes for strømtilførslen!



Aflever BSM DAHLE 210 korrekt og miljøvenligt på en autoriseret genbrugsplads. Bortskaf ingen dele af BSM DAHLE 210 eller emballagen sammen med husholdningsaffaldet.

fi Käyttöohje**HUOMIO!**

Lue käyttö- ja turvallisuusohjeet huolellisesti ENNEN BSM Dahle 210 -laitteen käyttöönottoa.

Ohjeita on noudatettava!

Säilytä käyttöohje myöhempää tarvetta varten.

**Sisällys**

1	Tärkeitä tietoja	20
1.1	Tarkoituksenmukainen käyttö, tuotevastuu	20
1.2	Turvallisuusohjeita	20
1.3	Tekniset tiedot	20
1.4	Merkkien selitykset	21
1.5	Toimitussisältö	60
1.6	Laitteen yleisesittely	60
1.7	Asennusmahdollisuudet	61
2	Käyttö	62
2.1	BSM Dahle 210:n kytkentä	62
2.2	Lyjykynän teroitus	62
3	Huolto	63
3.1	Roskasäiliön tyhjennys	63
3.2	Laitteen puhdistus	63
3.3	Jyrsintäyksikön vaihto	64

1.1 Tarkoituksenmukainen käyttö, tuotevastuu

BSM Dahle 210 -teroituskone on tarkoitettu vain lyjy- ja värikynien teroittamiseen.

Lyjy- ja värikynät eivät saa olla annettua läpimittaa paksumpia.

Kuluminen, epäasianmukaisesta käytöstä johtuvat vauriot ja kolmannen osapuolen suorittamat toimenpiteet eivät kuulu tuotevastuun eivätkä takuun piiriin.

1.2 Turvallisuusohjeet

- Älä aseta laitetta lämmönlähteiden lähelle!
- Käytä laitetta vain pystyasennossa!
- Käytä laitetta ainoastaan suljetuissa tiloissa 10–25 °C:ssa ja tiivistymättömässä 15–95 % ilmastosteudessa!
- Laitetta ei ole tarkoitettu sellaisten henkilöiden käytettäväksi (lapset mukaan luettuna), joiden fyysiset, sensoriset tai henkiset kyvyt ovat rajoittuneita, tai joilta puuttuu riittävä kokemus ja tieto, elleivät he työskentele valvonnan alaisina tai saa perusteellista ohjetta laitteen käytöstä sen turvallisuudesta vastaavalta henkilöltä.
- Puhdista kotelo kuivalla, pehmeällä liinalla ja/tai harjalla.
- Aseta laite tukevasti.
- Laitetta saa käyttää vain mukana toimitettavan BSM Dahle 210 -telakointiaseman (ks. 1.6 "C") yhteydessä.
- Rakennuksen asennusten oikosulkusuojaus on taattava: maks. 16 A (US maks. 20 A).
- Ei saa käyttää syövyttävien aineiden läheisyydessä.
- Ei saa käyttää palavien nesteiden tai kaasujen läheisyydessä.
- Älä altista kosteudelle
- Pidä spraypullot etäällä!

1.3 Tekniset tiedot
Oikeudet teknisiin muutoksiin pidätetään!

Mitat: K 205 mm x Ø 105 mm

Paino: 670 g

Äänenvoimakkuus: 69,5 dB

Laitteen syöttöjännite: 9 V DC, 1000 mA

Verkkolaitteen syöttöjännite:
100–240 V AC, 50/60 Hz, 0,5 A



1.4 Merkkien selitykset



Tärkeä tieto



Tietoa käyttäjälle/lue turvallisuusohjeet



HUOMIO



Verkkopistoke toimii virtalähteen katkaisijana.



Verkkopistorasia on oltava aina helposti tavoitettavissa!



Tämä laite ei sovellu lasten käyttöön (laite ei ole lelu)!



Käyttö



Automaattinen käynnistys



Laite valmiustilassa



Laite toiminnassa



Automaattinen sammutus!



Huolto-ohjeet/häiriöiden korjaus



Irrota laite virtalähteestä ennen huoltotöitä!



Hävittä BSM Dahle 210 ammattimaisesti ja ympäristöystävällisesti valtuutetussa keräyspisteessä. BSM Dahle 210 -laitteen osia tai pakkausta ei saa hävittää talousjätteen mukana.

**no Bruksanvisning****OBS!**

FØR du tar i bruk BSM Dahle 210 må du lese nøye gjennom bruksanvisningen og sikkerhetsinstruksene.

Merknadene må overholdes!

Oppbevar bruksanvisningen for senere bruk.

**Innholdsfortegnelse**

1	Viktig informasjon	22
1.1	Tiltentkt bruk, Garanti	22
1.2	Sikkerhetsmerknader	22
1.3	Tekniske data	22
1.4	Piktogramforklaring	23
1.5	Leveringsomfang	60
1.6	Maskinoversikt	60
1.7	Innstillingsmuligheter	61
2	Betjening	62
2.1	Koble til BSM Dahle 210	62
2.2	Spisse blyantstift	62
3	Vedlikehold	63
3.1	Tømme avfallsbeholder	63
3.2	Rengjøre maskinen	63
3.3	Skifte ut knivaggregat	64

1.1 Forskriftsmessig bruk, garanti

Blyantspisseren BSM Dahle 210 er kun ment brukt til spissing av blyanter og fargeblyanter.

Blyantene og fargeblyantene skal ikke ha en større diameter enn angitt.

Slitasje og skader grunnet feilaktig bruk og inngrep av tredjepart faller verken under ansvar eller garanti.

1.2 Sikkerhetsinstrukser

- Apparatet må ikke plasseres i nærheten av en varmekilde!
- Apparatet skal kun brukes i stående stilling!
- Apparatet må kun drives i lukkede rom ved temperaturer fra 10 °C til 25 °C og ikke-kondenserende luftfuktighet på 15 % til 95 %!
- Apparatet er ikke ment brukt av personer (inkludert barn) med innskrenkede fysiske, sensoriske eller åndelige evner, eller manglende erfaring og kunnskaper, med mindre de arbeider under tilsyn eller får en utførlig veiledning om maskinbruken av en sikkerhetsansvarlig person.
- Rengjør huset med en tørr, myk klut og/eller en pensel.
- Sett apparatet på stabilt underlag.
- Apparatet skal kun brukes med den medfølgende dokkingstasjonen (se 1.6 «C») til BSM Dahle 210.
- Bygningsinstallasjonen må sikres mot kortslutning: Maks. 16 A (USA maks. 20 A).
- Skal ikke brukes i nærheten av etsende stoffer.
- Skal ikke brukes i nærheten av brennbare væsker eller gass.
- Skal ikke utsettes for fuktighet.
- Spraybokser skal holdes på avstand!

1.3 Tekniske data
Forbeholdt rett til tekniske endringer.

Dimensjoner: H 205 mm x Ø 105 mm

Vekt: 670 g

Driftsstøy: 69,5 dB

Forsyningsspenning, apparat: 9 V DC, 1000 mA

Forsyningsspenning, nettdel:

100–240 V AC, 50/60 Hz, 0,5 A



1.4 Piktogrammlegende



Viktig informasjon



Les brukerinformasjonen/sikkerhetsinstruksene



OBS



Strømkontakten brukes som skilleanordning for strømforsyningen.



Stikkontakten må til enhver tid være lett tilgjengelig!



Dette apparatet er ikke ment brukt av barn (produktet er ikke et leketøy)!



Betjening



Automatisk start



Apparatet i beredskap



Apparatet i drift



Automatisk utkobling!



Vedlikeholdsinstruksjer/feilretting



Før vedlikeholdsarbeid må apparatet kobles fra strømmettet!



BSM Dahle 210 må kasseres fagmessig og miljøvennlig ved et autorisert avfallsdeponi. Ingen deler av BSM

Dahle 210 eller emballasjen skal kastes i husholdningsavfallet.

**SV Bruksanvisning****OBS!**

Läs noggrant igenom bruksanvisningen och säkerhetsanvisningarna INNAN BSM Dahle 210 tas i drift.

Anvisningarna måste följas!

Spara bruksanvisningen för senare användning.

**Inhaltsverzeichnis**

1	Viktig information	24
1.1	Ändamålsenlig användning, garanti	24
1.2	Säkerhetsanvisningar	24
1.3	Tekniska data	24
1.4	Piktogramförklaring	25
1.5	Leveransens omfattning	60
1.6	Översikt över apparaten	60
1.7	Inställningsmöjligheter	61
2	Manövrering	62
2.1	Ansluta BSM Dahle 210	62
2.2	Vässa en blyertspenna	62
3	Underhåll	63
3.1	Tömma restbehållaren	63
3.2	Rengöring av apparaten	63
3.3	Byta fräsaggregat	64

1.1 Ändamålsenlig användning, garanti

Vässapparaten BSM Dahle 210 är uteslutande avsedd för vässning av blyerts- och färgpennor.

Blyerts- och färgpennornas diameter får inte vara större än angivna mått.

Slitage och skador på grund av felaktig användning samt ingrepp som utförs av tredje part faller varken under den lagstadgade garantin eller tillverkarens garanti.

1.2 Säkerhetsanvisningar

- Ställ inte upp apparaten i närheten av en värmekälla!
- Använd endast apparaten stående!
- Använd endast apparaten inomhus, vid en temperatur mellan 10 °C och 25 °C och en ej kondenserande luftfuktighet på 15 % till 95 %!
- Apparaten är inte avsedd att användas av personer (inklusive barn) med nedsatt fysisk, sensorisk eller mental kapacitet eller bristande erfarenhet och kunskap, såvida de inte arbetar under uppsikt eller får en utförlig anvisning om hur apparaten ska användas av en person som ansvarar för säkerheten.
- Rengör höljet med en torr, mjuk trasa och/eller en pensel.
- Ställ upp apparaten så att den står stadigt.
- Använd endast apparaten med den medföljande dockningsstationen (s 1.6 "C") till BSM Dahle 210.
- Se till att fastighetens installation är kortslutnings-säker: max. 16 A (USA max. 20 A).
- Använd inte apparaten i närheten av frätande ämnen.
- Använd inte apparaten i närheten av brännbara vätskor eller gaser.
- Utsätt inte apparaten för väta
- Håll sprayburkar på avstånd!

1.3 Tekniska data**Tekniska ändringar förbehålles!**

Mått: H 205 mm × Ø 105 mm

Vikt: 670 g

Driftsljudnivå: 69,5 dB

Matningsspänning apparat: 9 V DC, 1000 mA

Matningsspänning nätadel:

100–240 V AC, 50/60 Hz, 0,5 A

1.4 Piktogramförklaring



Viktig information



Läs användarinformationen/säkerhetsanvisningarna



OBS!



Stickkontakten fungerar som frångiljningsanordning för strömförsörjningen.



Nätuttaget måste alltid vara lättåtkomligt!



Apparat får inte användas av barn (produkten är ingen leksak)!



Manövrering



Automatisk start



Apparat i beredskap



Apparat i drift



Automatisk avstängning!



Underhållsanvisningar/åtgärder vid störningar



Koppla bort Apparat från elnätet innan underhållsarbeten påbörjas!



Avfallshantera BSM Dahle 210 korrekt och miljöriktigt på en auktoriserad återvinningscentral. Kasta inga delar av BSM Dahle 210 eller förpackningen i hushållssoporna.

sl Navodilo za uporabo**POZOR!**

PRED zagonom BSM Dahle 210 pozorno preberite navodila za uporabo in varnostna navodila.



Navodila morate upoštevati!

Navodila za uporabo shranite za poznejšo uporabo.

Kazalo vsebine

1	Pomembne informacije	26
1.1	Predvidena uporaba, garancija	26
1.2	Varnostna navodila.....	26
1.3	Tehnični podatki	26
1.4	Legenda piktogramov.....	27
1.5	Obseg dobave	60
1.6	Pregled naprave.....	60
1.7	Možnosti nastavitve.....	61
2	Upravljanje.....	62
2.1	Priklop BSM Dahle 210	62
2.2	Šiljenje svinčnika.....	62
3	Vzdrževanje.....	63
3.1	Praznjenje posodice z ostanki	63
3.2	Čiščenje naprave.....	63
3.3	Menjava rezkalnega agregata	64

1.1 Predvidena uporaba, garancija

Strojček za šiljenje BSM Dahle 210 je namenjen izključno za šiljenje svinčnikov in barvic.

Svinčniki in barvice ne smejo imeti večjega premera, kot je navedeno.

Jamstvo in garancija ne zajemata obrabe, škode zaradi nepravilne uporabe ter posegov tretjih oseb.

1.2 Varnostna navodila

- Naprave ne postavljajte v bližino virov toplote!
- Napravo uporabljajte le v pokončnem položaju!
- Napravo uporabljajte samo v zaprtih prostorih pri temperaturi od 10 °C do 25 °C in pri nekondenzirani zračni vlažnosti od 15 % do 95 %!
- Naprava ni namenjena, da bi jo uporabljale osebe (vključno z otroki) z omejenimi fizičnimi, senzornimi ali duševnimi sposobnostmi ali s pomanjkljivimi izkušnjami in znanjem, razen če delajo pod nadzorom ali pa jih oseba, odgovorna za varnost, temeljito pouči o uporabi naprave.
- Ohišje očistite s suho in mehko krpo in/ali čopičem.
- Napravo postavite stabilno.
- Naprava sme delovati le s pomočjo priložene priključne postaje (glejte 1.6 „C“) BSM Dahle 210.
- Zagotovite, da je napeljava v zgradbi zaščiten proti kratkim stikom: največ 16 A (ZDA: največ 20 A).
- Ne uporabljajte v bližini jedkih snovi.
- Ne uporabljajte v bližini gorljivih tekočin ali plinov.
- Ne izpostavljajte vlagi.
- V bližini naprave naj ne bo pršilnikov!

1.3 Tehnični podatki - Pridržujemo si pravico do tehničnih sprememb!

Mere: V 205 mm x Ø 105 mm

Teža: 670 g

Hrup med uporabo: 69,5 dB

Oskrbovalna napetost naprave: 9 V DC, 1000 mA

Oskrbovalna napetost napajalnika:

100–240 V AC, 50/60 Hz, 0,5 A



1.4 Piktogrammlegende



Pomembne informacije



Preberite uporabniške informacije/varnostne napotke



POZOR



Omrežni vtič služi kot ločilna priprava električnega napajanja.



Omrežna vtičnica mora biti vedno lahko dostopna!



Te naprave ne smejo uporabljati otroci (izdelek ni igrača)!



Upravljanje



Samodejni zagon



Naprava v pripravljenosti



Naprava v obratovanju



Avtomatski izklop!



Navodila za vzdrževanje / odpravljanje napak



Pred servisiranjem odklopite napravo iz napajanja!



BSM Dahle 210 odvrzite strokovno in okolju prijazno med odpadke na pooblaščenem zbirnem mestu. Delov BSM Dahle 210 ali embalaže ne odvrzite med hišne odpadke.

hr Upute za uporabu**POZOR!**

PRIJE prve uporabe modela BSM Dahle 210 pažljivo pročitajte Upute za uporabu i sigurnosne napomene i pridržavajte ih se.

Obavezno poštujujte sve napomene! Sačuvajte ove upute za kasniju uporabu.

**Sadržaj**

1	Važne informacije	28
1.1	Namjenska uporaba, jamstvo	28
1.2	Sigurnosne napomene	28
1.3	Tehnički podaci	28
1.4	Legenda piktograma	29
1.5	Opseg isporuke	60
1.6	Pregled uređaja	60
1.7	Mogućnosti namještanja	61
2	Rukovanje	62
2.1	Priključivanje modela BSM Dahle 210	62
2.2	Šiljenje olovke	62
3	Održavanje	63
3.1	Pražnjenje posude za otpatke	63
3.2	Čišćenje uređaja	63
3.3	Zamjena agregata za struganje	64

1.1 Namjenska uporaba, jamstvo

Uređaj za šiljenje BSM Dahle 210 namijenjen je isključivo za šiljenje olovaka i drvenih bojica.

Olovke i drvene bojice ne smiju imati veći promjer nego što je navedeno.

Trošenje i oštećenja zbog neprikladne uporabe i zahvati koje izvrši treća strana nisu obuhvaćeni ni jamstvom ni garancijom.

1.2 Sigurnosne napomene

- Uređaj nemojte postaviti u blizini izvora topline!
- Uređaj pokrećite samo u uspravnom stanju!
- Uređaj koristite isključivo u zatvorenim prostorima na temperaturi od 10 °C do 25 °C i na vlažnosti bez kondenzacije od 15 % do 95 %!
- Uređajem ne smiju rukovati osobe (uključujući djecu) s ograničenim fizičkim, osjetilnim ili intelektualnim sposobnostima ili s nedostatkom iskustva i znanja, osim ako rade pod nadzorom ili ih je osoba odgovorna za sigurnost iscrpno upoznala s rukovanjem uređajem.
- Kućište čistite suhom, mekom krpom i/ili kistom.
- Uređaj postavite stabilno.
- Uređaj pokrećite samo s pomoću isporučene stanice za spajanje (pogledajte odjeljak 1.6. „C“) uređaja BSM Dahle 210.
- Instalacije zgrade treba osigurati od kratkog spoja: maks. 16 A (SAD maks. 20 A).
- Uređaj ne rabiti u blizini nagrizajućih tvari.
- Uređaj se ne smije koristiti u blizini zapaljivih tekućina ni plinova.
- Uređaj se ne smije izlagati vlazi
- Držite podalje od sprejeva!

**1.3 Tehnički podaci
Pridržano pravo tehničkih izmjena!**

Dimenzije: V 205 mm x Ø 105 mm

Težina: 670 g

Razina buke pri radu: 69,5 dB

Napon napajanja uređaja: 9 V DC, 1000 mA

Napon napajanja mrežnog dijela:
100 – 240 V AC, 50/60 Hz, 0,5 A



1.4 Legenda pitkograma



Važne informacije



Pročitajte korisničke informacije/sigurnosne napomene



PAŽNJA



Utikač služi za odvajanje električnog napajanja



Mrežna utičnica mora uvijek biti lako pristupačna!



Ovim uređajem ne smiju rukovati djeca (proizvod nije igračka)!



Uporaba



Automatsko pokretanje uređaja



Uništavač dokumenata u stanju pripravnosti



Uništavač dokumenata u radu



Automatsko isključivanje!



Napomene o održavanju/otklanjanje smetnji



Prije radova održavanja isključite uništavač dokumenata iz napajanja strujom!



BSM Dahle 210 odvrzite strokovno in okolju prijazno med odpadke na pooblaščenem zbirnem mestu. Delov BSM Dahle 210 ali embalaže ne odvrzite med hišne odpadke.

hu Használati utasítás**FIGYELEM!**

A BSM Dahle 210 üzembe helyezése ELŐTT figyelmesen olvassa el a használati útmutatót és a biztonsági utasításokat. Az utasításokat alkalmazni kell! Őrizze meg a használati útmutatót a későbbi használathoz!

**Tartalomjegyzék**

1	Fontos információk.....	30
1.1	Rendeltetés szerinti használat, Garancia	30
1.2	Biztonsági utasítások.....	30
1.3	Műszaki adatok	30
1.4	Piktogramok magyarázata.....	31
1.5	A csomag tartalma.....	60
1.6	A készülék áttekintése.....	60
1.7	Beállítási lehetőségek	61
2	Kezelés.....	62
2.1	BSM Dahle 210 csatlakoztatása.....	62
2.2	Grafitceruza hegyezése.....	62
3	Karbantartás	63
3.1	Tartály ürítése.....	63
3.2	Készülék tisztítása.....	63
3.3	Maróegység váltása.....	64

1.1 Rendeltetés szerinti használat, garancia

A BSM Dahle 210 hegyezőgépet kizárólag grafit- és színes ceruzák hegyezésére készült.

A grafit- és színes ceruzák átmérője nem lehet nagyobb a megadott átmérőnél.

A kopásból, nem rendeltetés szerinti használatból és külső beavatkozásból származó károokra a garancia és a jótállás nem érvényes.

1.2 Biztonsági utasítások

- A készüléket nem szabad hőforrások közelében elhelyezni!
- A készülék csak álló helyzetben üzemeltethető!
- A készüléket kizárólag zárt helyiségekben, 10 és 25 °C közötti hőmérsékleten, kondenzációmentes, 15 és 95% közötti páratartalom mellett üzemeltesse!
- A készülék nem csökkent fizikai, érzékszervi vagy szellemi képességű, vagy tapasztalat és ismeretek nélküli személyek (ideértve a gyerekeket is) által történő használatra készült, kivéve, ha felügyelet mellett használják a készüléket vagy a készülék használatához részletes utasítást kapnak egy olyan személytől, aki a biztonságért felelős.
- A készülék házát száraz, puha törlőkendővel és/vagy ecsettel tisztítsa!
- A készüléket biztonságosan helyezze el!
- A készüléket csak a készülékkel együtt szállított BSM Dahle 210 dokkoló állomással (lásd 1.6 „C” pontot) üzemeltesse.
- Az épület elektromos hálózatában biztonsági rövidzárlat-védelmet kell felszerelni: max. 16 A (US max. 20 A)!
- Ne használja maró anyagok környezetében!
- Ne használja gyúlékony folyadékok vagy gázok környezetében!
- Ne tegye ki nedvesség hatásának!
- Tartsa távol a szóróflakonokat!

1.3 Műszaki adatok - A műszaki változtatások jogát fenntartjuk!

Méreték: Ma.: 205 mm x Ø 105 mm

Tömeg: 670 g

Zajszint: 69,5 dB

Készülék tápfeszültsége: 9 V DC, 1000 mA

Tápegység tápfeszültsége:

100-240 V AC, 50/60 Hz, 0,5 A

1.4 **Piktogramok magyarázata**



Fontos információ



Olvassa el a kezelési/biztonsági utasításokat



FIGYELEM



A hálózati dugó az áramellátás leválasztására szolgál.



A hálózati csatlakozónak mindig könnyen hozzáférhetőnek kell lennie.



A készüléket nem gyermekek általi használatra tervezték (a termék nem játék)!



Kezelés



Automatikus indítás



Az iratmegsemmítő használatra kész



Az iratmegsemmítő működik



Automatikus kikapcsolás!



Karbantartási utasítások/hibaelhárítás



A karbantartás előtt válassza le az iratmegsemmítőt az elektromos hálózatról.



A BSM Dahle 210-et szakszerű, környezetbarát módon selejtezze le és adja le egy átvételre jogosult gyűjtőhelyen. A BSM Dahle 210 vagy a csomagolás semmilyen részét ne helyezze a háztartási hulladék közé.

ru Инструкция по применению**ВНИМАНИЕ!**

ПЕРЕД вводом в эксплуатацию устройства BSM Dahle 210 внимательно прочитайте руководство по эксплуатации и указания по технике безопасности.

Строго придерживайтесь указаний!

Сохраните руководство по эксплуатации для использования в будущем.

**Оглавление**

1	Важная информация	32
1.1	Применение по назначению, гарантийные обязательства	32
1.2	Указания по технике безопасности	32
1.3	Технические характеристики	33
1.4	Объяснение пиктограмм	33
1.5	Комплект поставки	60
1.6	Обзор устройства	60
1.7	Возможные настройки	61
2	Работа с устройством	62
2.1	Подключение BSM Dahle 210	62
2.2	Заточка карандаша	62
3	Техническое обслуживание	63
3.1	Опорожнение емкости для отходов	63
3.2	Чистка устройства	63
3.3	Замена фрезерного агрегата	64

1.1 Применение по назначению, гарантийные обязательства

Точилка для карандашей BSM Dahle 210 предназначена исключительно для заточки простых и цветных карандашей.

Диаметр простых и цветных карандашей не должен превышать указанные размеры.

Гарантийные обязательства не распространяются на износ и повреждения, вызванные ненадлежащим использованием устройства или вмешательством третьих лиц.

1.2 Указания по технике безопасности

- Не устанавливать устройство вблизи источников тепла!
- Использовать устройство только в вертикальном положении!
- Использовать устройство только в закрытых помещениях при температуре от 10 до 25 °C и влажности воздуха, не способствующей образованию конденсата (от 15 до 95 %)!
- Устройство не предназначено для использования лицами (включая детей) с ограниченными физическими, сенсорными или умственными способностями, а также лицами, не обладающими надлежащим опытом и знаниями, за исключением случаев, когда они работают под присмотром или получили инструкции по эксплуатации устройства от лица, ответственного за безопасность.
- Используйте для очистки корпуса сухую мягкую ткань и/или кисточку.
- Устанавливать устройство на устойчивой поверхности!
- Использовать устройство исключительно с входящей в комплект поставки док-станцией BSM Dahle 210 (см. 1.6 «С»).
- Обеспечить защиту проводки здания от коротких замыканий: макс. 16 А (в США – макс. 20 А).
- Не использовать в непосредственной близости от едких веществ.
- Не использовать рядом с воспламеняющимися жидкостями или газами.
- Не допускать воздействия влаги на устройство!
- Не хранить вблизи устройства аэрозольные баллончики!



1.3 Технические характеристики Производитель оставляет за собой право на внесение технических изменений!

Габариты: Высота – 205 мм, диаметр – 105 мм

Масса: 670 г

Уровень рабочего шума: 69,5 дБ

Напряжение питания машины: 9 В постоянного
тока, 1000 мА

Напряжение питания блока питания:
100-240 В переменного тока, 50/60 Гц, 0,5 А

1.4 Устройство не предназначено для использования детьми (изделие не является игрушкой!)



Важная информация



Прочитать информацию для пользователя/
указания по технике безопасности



ВНИМАНИЕ



Сетевой штекер используется для отсоеди-
нения от электросети.



Обеспечить быстрый доступ к сетевой
розетке!



Устройство не предназначено для
использования детьми (изделие не
является игрушкой!)



Работа с машиной



Автоматический запуск



Машина в состоянии готовности



Машина в эксплуатации



Автоматическое выключение!



Указания по техническому обслуживанию/
устранение неисправностей



Перед проведением работ по техническо-
му обслуживанию отключить машину от
электропитания!



**Утилизируйте устройство BSM Dahle
210 с учетом требований по охране
окружающей среды, сдав его в
специализированный пункт сбора
отходов. Не выбрасывайте детали BSM
Dahle 210 или компоненты упаковки
вместе с бытовыми отходами.**

et Juhised**TÄHELEPANU!**

Lugege kasutusjuhend ja ohutusjuhised tähelepanelikult ENNE BSM Dahle 210 kasutuselevõttu läbi.

Juhistest tuleb kinni pidada!

Hoidke kasutusjuhend hilisemaks kasutamiseks alles.

**Sisukord**

1	Tähtis teave	34
1.1	Sihtotstarbeline kasutamine, garantii	34
1.2	Ohutusjuhised	34
1.3	Tehnilised andmed	34
1.4	Piktogrammide legend	35
1.5	Pakendi sisu	60
1.6	Seadmete ülevaade	60
1.7	Seadistamisvõimalused	61
2	Käsitsemine	62
2.1	BSM Dahle 210 ühendamine	62
2.2	Pliiatsi teritamine	62
3	Hooldus	63
3.1	Kogumisanuma tühjendamine	63
3.2	Seadme puhastamine	63
3.3	Freesi vahetamine	64

1.1 Sihtotstarbeline kasutamine, garantii

Teritaja BSM Dahle 210 on mõeldud eranditult harilike ja värvipliatsite teritamiseks.

Harilikud ja värvipliatsid ei tohi olla näidatust suurema läbimõõduga.

Kulumine ning mittesihtotstarbelisest kasutamisest ja ka kolmandate isikute tehtud parandustöödest põhjustatud kahjud ei kuulu ei tagatise ega garantii alla.

1.2 Ohutusjuhised

- Seadet ei tohi paigutada soojusallikate lähedusse!
- Käitage seadet ainult püstises asendis!
- Seadet tohib kasutada vaid suletud ruumides, mille temperatuur jääb vahemikku 10 °C kuni 25 °C ja mittekondenseeruv õhuniiskus vahemikku 15% kuni 95%!
- Seade pole mõeldud kasutamiseks piiratud füüsiliste, sensorsete või vaimsete võimetega või väheste kogemuste ja teadmistega isikute poolt (sh lapsed), välja arvatud juhul, kui neid seadme kasutamisel juhendatakse või antakse üksikasjalikud juhised ohutuse eest vastutava isiku poolt.
- Puhastage korpust kuiva ja pehme lapiga ja/või pintsliga.
- Paigaldage seade stabiilselt.
- Käitage seadet ainult BSM Dahle 210 kaasasoleva alusega (vt 1.6 „C“).
- Tagage hoone installatsiooni lühisekindlus: max 16 A (USA max 20 A).
- Ärge kasutage söövitavate ainete läheduses.
- Ärge kasutage süttivate vedelike või gaaside lähedal.
- Ärge jätke niiskesse keskkonda.
- Hoidke aerosoolipurgid eemal!

1.3 Tehnilised andmed - Jätame endale õiguse teha tehnilisi muudatusi!

mõõtmed: H 205 mm × Ø 105 mm

kaal: 670 g

töömüra: 69,5 dB

seadme toitepinge: 9 V DC, 1000 mA

toiteploki toitepinge:

100–240 V AC, 50/60 Hz, 0,5 A

1.4 Piktogrammide legend



Oluline teave



Lugege kasutusteavet/ohutusmärkusi



TÄHELEPANU



Seadme saab vooluvõrgust eraldada pistiku abil.



Pistikupesale peab olema tagatud vaba juurdepääs!



See seade ei sobi lastele kasutamiseks (see toode pole mänguasi)!



Käsitsemine



Automaatne käivitumine



Paberipurustaja on kasutusvalmis



Paberipurustaja töötab



Automaatne väljalülitus!



Hooldusjuhised / tõrgete kõrvaldamine



Enne hooldustöid lahutage paberipurustaja vooluvõrgust!



Viige kõrvaldamisele kuuluv BSM Dahle 210 ettenähtud korras ja keskkonnahoidlikult heakskiidetud kogumiskohta. Ärge visake BSM Dahle 210 osi ega pakendit olmeprügi hulka.

It Naudojimo instrukcija**DĖMESIO!**

Prieš pradėdami naudoti „BSM Dahle 210“ atidžiai perskaitykite naudojimo instrukciją ir saugos nurodymus.

Būtina vadovautis nurodymais!

Saugokite naudojimo instrukciją vėlesniam naudojimui.

**Turinys**

1	Svarbi informacija.....	36
1.1	Naudojimas pagal paskirtį, garantija.....	36
1.2	Saugos instrukcijos.....	36
1.3	Techniniai duomenys.....	36
1.4	Piktogramų legenda.....	37
1.5	Komplektacija.....	60
1.6	Prietaiso apžvalga.....	60
1.7	Nustatymo galimybės.....	61
2	Valdymas.....	62
2.1	„BSM Dahle 210“ prijungimas.....	62
2.2	Pieštuko drožimas.....	62
3	Techninė priežiūra.....	63
3.1	Atliekų talpyklos ištuštinimas.....	63
3.2	Prietaiso valymas.....	63
3.3	Frezavimo agregato keitimas.....	64

1.1 Naudojimas pagal paskirtį ir garantija

Drožtuvas „BSM Dahle 210“ skirtas drožti tik papras-
tiesiems ir spalvotiems pieštukams.

Paprasti ir spalvoti pieštukai negali būti didesnio
skersmens negu nurodyta.

Nusidėvėjimui ir pažeidimams, atsiradusiems dėl
netinkamo naudojimo bei trečiųjų asmenų inter-
vencijos, netaikoma nei teisės aktais numatyta, nei
gamintojo suteikiama garantija.

1.2 Saugos nurodymai

- Prietaiso nestatykite prie šilumos šaltinio!
- Eksploatuokite tik stovintį prietaisą!
- Dokumentų smulkintuvą leidžiama naudoti tik
uždarose patalpose esant 10–25 °C temperatūrai ir
15–95 % oro drėgnei be kondensacijos!
- Prietaisas nėra skirtas naudoti asmenims (įskaitant
ir vaikus), kurių fiziniai, jutiminiai ar protiniai gebė-
jimai yra riboti, arba kuriems trūksta patyrimo ir
žinių, išskyrus atvejus, kai jie dirba prižiūrimi arba
už saugą atsakingas asmuo juos išsamiai instruk-
tuoja, kaip naudotis prietaisu.
- Korpusą valykite sausa, minkšta šluoste ir (arba)
teptuku.
- Prietaisą pastatykite ant stabilaus pagrindo.
- Prietaisą naudokite tik su kartu tiekiamą „BSM
Dahle 210“ prijungimo stotele (žr. C skirsnio 1.6
punktą).
- Saugant pastato elektros tinklą nuo trumpųjų jun-
gimų turi būti įrengtas maks. 16 A saugiklis (JAV
maks. 20 A).
- Nenaudokite prietaiso šalia edžiųjų medžiagų.
- Nenaudokite netoli degių skysčių arba dujų.
- Saugokite nuo drėgmės
- Nelaikykite arti aerozolių!

**1.3 Techniniai duomenys
Galimi techniniai pakeitimai!**

Matmenys: H 205 mm x Ø 105 mm

Svoris: 670 g

Eksploatavimo garso lygis: 69,5 dB

Prietaiso maitinimo įtampa: 9 V DC, 1000 mA

Maitinimo šaltinio maitinimo įtampa:
100–240 V AC, 50 / 60 Hz, 0,5 A

1.4 Piktogramos



Svarbi informacija



Skaityti naudotojo informaciją/saugos instrukcijas



DĒMESIO



Tinklo kištukas skirtas elektros maitinimo šaltiniui atjungti!



Elektros maitinimo lizdas turi būti visada lengvai pasiekiamas!



Šis prietaisas neskirtas naudotis vaikams (gaminys nėra žaislas)!



Valdymas



Automatinis įjungimas



Įrenginys parengtas veikti



Įrenginys naudojimo metu



Automatinis išjungimas!



Techninės priežiūros / gedimų šalinimo instrukcijos



Prieš atlikdami priežiūros darbus dokumentų smulkintuvą atjunkite nuo maitinimo šaltinio!



„BSM Dahle 210“ atliekas tvarkykite tinkamu ir aplinkai nekenksmingu būdu, t. y. atiduokite įgaliojamajam atliekų tvarkymo įmonei. „BSM Dahle 210“ dalių ir pakuotės neišmeskite kartu su buitinėmis atliekomis.

**Iv Lietošanas norādījumi****UZMANĪBU!**

PIRMS sākat izmantot BSM Dahle 210, lūdzam uzmanīgi izlasīt lietošanas pamācību un drošības norādes.

levērojiet drošības norādes!

Saglabājiet lietošanas pamācību turpmākai lietošanai.

**Satura rādītājs**

1	Svarīga informācija.....	38
1.1	Paredzētais pielietojums, garantija	38
1.2	Drošības norādījumi.....	38
1.3	Tehniskie dati	38
1.4	Piktogrammu leģenda	39
1.5	Piegādes komplekts.....	60
1.6	Ierīces pārskats.....	60
1.7	Iestatīšanas iespējas	61
2	Lietošana	62
2.1	BSM Dahle 210 pievienošana	62
2.2	Zīmuļa asināšana.....	62
3	Apkope	63
3.1	Atlikumu tvertnes iztukšošana	63
3.2	Ierīces tīrīšana.....	63
3.3	Frēzes agregāta nomaiņa.....	64

1.1 Paredzētais pielietojums un garantija

Asināšanas ierīce BSM Dahle 210 ir paredzēta tikai parasto un krāsaino zīmuļu asināšanai.

Parasto un krāsaino zīmuļu izmērs nedrīkst pārsniegt norādīto vērtību.

Garantija neietver nodilumu, neprofesionālas lietošanas un trešās puses iejaukšanās rezultātā radītus ierīces bojājumus.

1.2 Drošības norādījumi

- Neuzstādiet ierīci siltuma avota tuvumā!
- Ierīci izmantojiet tikai vertikālā pozīcijā!
- Ierīci izmantojiet tikai slēgtās telpās, kur gaisa temperatūra ir no 10 °C līdz 25 °C un gaisa mitrums – no 15 % līdz 95 %, turklāt nerada ūdens kondensāciju!
- Ierīci nedrīkst lietot personas (tostarp bērni) ar ierobežotām fiziskām, sensorām vai garīgām spējām, vai arī nepietiekamu pieredzi un zināšanām, izņemot gadījumus, kad darbs tiek uzraudzīts vai par drošību atbildīgā persona ir veikusi visaptverošu apmācību par ierīces lietošanu.
- Korpusu tīriet ar sausu, mīkstu drāniņu un/vai otu.
- Ierīci novietojiet uz stabilas pamatnes.
- Ierīci lietojiet tikai ar piegādes komplektā iekļauto BSM Dahle 210 dokstaciju (skatiet 1.6. „C”).
- Ēkas elektroinstalācija jānodrošina pret īsslēgumu: maks. 16 A (ASV maks. 20 A).
- Ierīces tuvumā nedrīkst atrasties kodīgas vielas.
- Ierīces tuvumā nedrīkst atrasties viegli uzliesmojoši šķidrumi un gāzes.
- Sargāt no mitruma
- Ierīces tuvumā nedrīkst atrasties aerosoli!

1.3 Tehniskie dati - Paturētas tiesības veikt tehniskas izmaiņas!

Izmēri: A 205 mm x Ø 105 mm

Svars: 670 g

Ekspluatācijas skaļums: 69,5 dB

Ierīces barošanas spriegums: 9 V līdzstrāva, 1000 mA

Barošanas bloka darba spriegums:

100-240 V maiņstrāva; 50/60 Hz, 0,5 A

1.4 Paskaidrojumi par pictogrammām



Svarbi informacija



Skaityti naudotojo informacijā/saugos instrukcijas



DĒMESIO



Tīnklā kištukas skirtas elektros maitinimo šaltiniui atjungti!



Elektros maitinimo lizdas turi būti visada lengvai pasiekiamas!



Šo ierīci aizliegts lietot bērniem (tā nav rotaļlieta)!



Valdymas



Automātiska darbības uzsākšana



Īrenginys parengtas veikti



Īrenginys naudojimo metu



Automatinis išjungimas!



Techninės priežiūros / gedimų šalinimo instrukcijas



Prieš atliekant bet kokią techninę priežiūrą, atjunkite įrenginį nuo maitinimo šaltinio!



BSM Dahle 210 utilizējiet pareizā un apkārtējai videi draudzīgā veidā, nododiet to apstiprinātā savākšanas punktā. Neizmetiet BSM Dahle 210 daļas vai tās iepakojumu kopā ar sadzīves atkritumiem.

CS Návod k použití**POZOR!**

PŘED uvedením zařízení BSM Dahle 210 do provozu si pozorně přečtete návod k použití a bezpečnostní ustanovení.

Dodržujte uvedené pokyny!

Návod k použití uchovejte pro případ pozdější potřeby.

**Satura rādītājs**

1	Důležité informace	40
1.1	Použití dle určení, ručení	40
1.2	Bezpečnostní ustanovení	40
1.3	Technické údaje	40
1.4	Popis piktogramů	41
1.5	Rozsah dodávky	60
1.6	Přehled zařízení	60
1.7	Možnosti nastavení	61
2	Obsluha	62
2.1	Připojení BSM Dahle 210	62
2.2	Ořezání tužek	62
3	Údržba	63
3.1	Vyprázdnění odpadní nádoby	63
3.2	Čistění zařízení	63
3.3	Výměna ořezávacích válců	64

1.1 Použití dle určení, ručení

Ořezávací strojek BSM Dahle 210 je určeno výhradně k ořezávání (ostření) tužek a pastelek.

Tužky a pastelky nesmí mít větší průměr, než je uvedeno.

Na opotřebení a poškození způsobené nevhodným používáním a na zásahy třetí strany se nevztahuje ručení ani záruka.

1.2 Bezpečnostní ustanovení

- Zařízení neumísťujte do blízkosti zdrojů tepla!
- Zařízení používejte pouze nastojato!
- Provozujte zařízení výhradně v uzavřených místnostech při teplotě 10 °C až 25 °C a nekondenzující vlhkosti vzduchu od 15 % do 95 %!
- Zařízení není určeno k používání osobami (včetně dětí) s omezenými fyzickými, smyslovými nebo duševními schopnostmi nebo s nedostatečnými zkušenostmi a znalostmi, pokud nepracují pod dohledem nebo pokud se jim nedostane podrobného návodu k používání přístroje od osoby odpovědné za bezpečnost.
- Čistěte kryt suchým měkkým hadříkem nebo kartáčem.
- Zařízení umístěte stabilně.
- Zařízení používejte pouze s dodanou dokovací stanicí BSM Dahle 210 (viz 1.6 „C“).
- Zajistěte ochranu instalace v budově proti zkratu: max. 16 A (USA max. 20 A).
- Nepoužívat v blízkosti žíravých látek.
- Nepoužívat v blízkosti hořlavých kapalin nebo plynů.
- Nevystavovat vlhku!
- Uchovávejte spreje z dosahu zařízení!

**1.3 Technické údaje
Technické změny vyhrazeny!**

Rozměry: V 205 mm x Ø 105 mm

Hmotnost: 670 g

Provozní hluk: 69,5 dB

Napájecí napětí zařízení: 9 V DC, 1000 mA

Napájecí napětí zdroje:

100-240 V AC, 50/60 Hz, 0,5 A



1.4 Popis piktogramů



Důležitá informace



Přečtěte si informace pro uživatele/bezpečnostní pokyny



POZOR



Síťová zástrčka slouží jako dělicí zařízení od napájení ze sítě.



Síťová zástrčka musí být vždy snadno přístupná!



Zařízení není určen pro obsluhu dětmi (tento produkt není hračka)!



Obsluha



Automatický rozběh



Zařízení v provozní pohotovosti



Zařízení v provozu



Automatické vypínání!



Pokyny pro údržbu/odstraňování závad



Odpojte zařízení od sítě před údržbou!



BSM Dahale 210 zlikvidujte odborně a ekologicky v autorizované sběrně. Nevyhazujte žádné díly BSM Dahle 210 nebo obal do domácího odpadu.

sk Návod na použitie**POZOR!**

PRED uvedením BSM Dahle 210 do prevádzky si pozorne prečítajte návod na použitie a bezpečnostné pokyny.

Pokyny sa musia aplikovať!

Návod na použitie si uschovajte na neskoršie použitie.

**Obsah**

1	Dôležité informácie	42
1.1	Použitie zariadenia v súlade s určeným účelom, poskytnutie záruky	42
1.2	Bezpečnostné pokyny	42
1.3	Technické údaje	42
1.4	Legenda piktogramov	43
1.5	Rozsah dodávky	60
1.6	Prehľad prístroja	60
1.7	Možnosti nastavenia	61
2	Obsluha	62
2.1	Pripojenie BSM Dahle 210	62
2.2	Strúhanie ceruzky	62
3	Údržba	63
3.1	Vyprázdenie nádoby na hobliny	63
3.2	Čistenie prístroja	63
3.3	Výmena frérovacieho agregátu	64

1.1 Použitie zariadenia v súlade s určeným účelom, poskytnutie záruky

Strúhadlo na ceruzky BSM Dahle 210 je určené na strúhanie grafitových a farebných ceruziek.

Grafitové a farebné ceruzky nesmú mať väčší priemer, ako je uvedený.

Ručenie ani záruka sa nevzťahuje na opotrebovanie, škody spôsobené neodborným používaním ani na zásahy tretej strany.

1.2 Bezpečnostné pokyny

- Prístroj neinštalujte v blízkosti tepelného zdroja!
- Prístroj prevádzkujte iba nastojato!
- Prístroj prevádzkujte iba v uzavretých priestoroch, pri 10 °C až 25 °C a nekondenzujúcej vlhkosti vzduchu od 15 % do 95 %!
- Prístroj nie je určený pre používanie osobami (vrátane detí) s obmedzenými fyzickými, zmyslovými alebo duševnými schopnosťami alebo nedostatočnými skúsenosťami a vedomosťami, jedine s výnimkou, ak pri používaní prístroja pracujú pod dozorom alebo dostanú podrobné vysvetlenie k obsluhu prístroja od osoby, ktorá zodpovedá za bezpečnosť.
- Kryt čistite suchou, mäkkou handričkou a/alebo štetcom.
- Prístroj postavte stabilne.
- Prístroj prevádzkujte len s dodanou dokovacou stanicou (pozrite 1.6 „C“) BSM Dahle 210.
- Je potrebné zabezpečiť ochranu pred skratom na inštalácii v budove: max. 16 A (US max. 20 A).
- Prístroj nepoužívajte v blízkosti žieravých látok.
- Prístroj nepoužívajte v blízkosti horľavých kvapalín alebo plynov.
- Prístroj nevystavujte vlhkosti.
- Do blízkosti neukladajte plechovky so sprejmi!

1.3 Technické parametre
Technické zmeny vyhradené!

Rozmery: výška 205 mm x Ø 105 mm

Hmotnosť: 670 g

Prevádzková hlasitosť: 69,5 dB

Napájacie napätie prístroja: 9 V DC, 1000 mA

Napájacie napätie sieťového zdroja:

100–240 V AC, 50/60 Hz, 0,5 A



1.4 Legenda piktogramov



Dôležitá informácia



Prečítajte si informáciu pre používateľa/bezpečnostné pokyny



POZOR



Sieťová zástrčka slúži na oddelenie od napájania.



Sieťová zásuvka musí byť vždy ľahko prístupná!



Tento prístroj nie je určený na používanie deťmi (výrobok nie je hračkou)!



Obsluha



Automatický rozbeh



Zariadenie prevádzkové



Zariadenie v prevádzke



Automatické vypnutie!



Pokyny na údržbu/odstraňovanie porúch



Pred servisom odpojte zariadenie od elektrickej siete!



BSM Dahale 210 zlikvidujte odborně a ekologicky v autorizované sběrně. Nevyhazujte žádné díly BSM Dahle 210 nebo obal do domácího odpadu.

pl Instrukcja użytkownika**UWAGA!**

PRZED uruchomieniem BSM Dahle 210 należy uważnie przeczytać instrukcję obsługi oraz wskazówki bezpieczeństwa. Należy przestrzegać wskazówek! Prosimy o zachowanie instrukcji obsługi do późniejszego użytku.

**Spis treści**

1	Ważne informacje	44
1.1	Użytkowanie zgodne z przeznaczeniem, gwarancja	44
1.2	Wskazówki bezpieczeństwa	44
1.3	Dane techniczne	44
1.4	Objaśnienia symboli	45
1.5	Zakres dostawy	60
1.6	Przegląd urządzeń	60
1.7	Możliwości ustawień	61
2	Obsługa	62
2.1	Podłączenie BSM Dahle 210	62
2.2	Temperowanie ołówka	62
3	Konserwacja	63
3.1	Opróżnianie pojemnika na resztki	63
3.2	Czyszczenie urządzenia	63
3.3	Wymiana agregatu frezującego	64

1.1 Użytkowanie zgodne z przeznaczeniem, gwarancja

Temperówka BSM Dahle 210 jest przeznaczona wyłącznie do temperowania ołówków i kredek.

Temperowane ołówki i kredki nie mogą mieć większej średnicy niż podana.

Zużycie i szkody powstałe na skutek nieprawidłowego użycia oraz ingerencji osób trzecich nie są objęte rękojmią ani gwarancją.

1.2 Wskazówki bezpieczeństwa

- Nie ustawiać urządzenia w pobliżu źródeł ciepła!
- Korzystać wyłącznie z urządzenia w stanie stojącym!
- Urządzenie wolno użytkować wyłącznie w zamkniętych pomieszczeniach – w temperaturze od 10°C do 25°C – oraz przy niekondensującej wilgotności powietrza 15% do 95%!
- To urządzenie nie jest przeznaczone do użytku przez osoby (wraz dziećmi) z ograniczonymi zdolnościami fizycznymi, sensorycznymi lub umysłowymi, ani też dla osób z brakiem doświadczeniem i wiedzą. Chyba, że pracują one pod nadzorem i otrzymują pełne instrukcje od osoby odpowiedzialnej za bezpieczeństwo.
- Obudowę należy czyścić suchą, miękką ściereczką i/lub pędzelkiem.
- Urządzenie powinno być ustawione stabilnie.
- Produktu używać wyłącznie z dostarczoną docking station (patrz 1.6 „C”) BSM Dahle 210.
- Należy zapewnić zabezpieczenie przeciwzwarceniowe w instalacji budynku: maks. 16 A (USA maks. 20 A).
- Nie używać w pobliżu substancji żrących.
- Urządzenia nie wolno użytkować w pobliżu palnych cieczy ani gazów.
- Chronić urządzenie przed wilgocią.
- Trzymać z dala od puszek ze sprayami!

**1.3 Dane techniczne
Zmiany techniczne zastrzeżone!**

Wymiary: H 205 mm x Ø 105 mm

Waga: 670 g

Głośność pracy: 69,5 dB

Napięcie zasilania urządzenia: 9 V DC, 1000 mA

Napięcie zasilania zasilacza:

100-240 V AC, 50/60 Hz, 0,5 A



1.4 Objasnienie symboli



Ważne informacje



Przeczytać informacje dla użytkownika/wskazówki bezpieczeństwa



UWAGA



Wtyczka sieciowa służy do odłączania zasilania.



Gniazdko sieciowe musi być w każdej chwili łatwo dostępne!



Urządzenie nie jest przewidziane do używania przez dzieci (produkt nie jest zabawką)!



Obsługa



Automatyczny rozruch



Urządzenie gotowa do pracy



Urządzenie pracuje



Automatyczne wyłączenie!



Wskazówki konserwacyjne / Usuwanie usterek



Przed przystąpieniem do prac konserwacyjnych odłączyć urządzenie od zasilania!



BSM Dahle 210 należy usuwać w sposób nieszkodliwy dla środowiska, przekazując do autoryzowanego punktu zbiórki. Żadnych elementów BSM Dahle 210 lub jego opakowania nie wolno wyrzucać do pojemników ze zwykłymi odpadami domowymi.

RO Instrucțiuni de utilizare**ATENȚIE!**

ÎNAINTE de punerea în funcțiune a aparatului BSM Dahle 210, citiți cu atenție și în întregime instrucțiunile de utilizare și indicațiile de siguranță.

Normele de siguranță trebuie aplicate! Păstrați instrucțiunile de utilizare pentru a le putea consulta ulterior.

**Cuprins**

1	Informații importante	46
1.1	Utilizarea conform destinației prevăzute, garanția standard	46
1.2	Indicații de siguranță	46
1.3	Date tehnice	46
1.4	Legenda pictogramelor	47
1.5	Pachetul de livrare	60
1.6	Prezentare generală a aparatului	60
1.7	Reglaje	61
2	Utilizare	62
2.1	Conectarea aparatului BSM Dahle 210	62
2.2	Ascuțire creioane	62
3	Întreținere	63
3.1	Golirea recipientului de reziduuri	63
3.2	Curățarea aparatului	63
3.3	Schimbarea unității de frezare	64

1.1 Utilizarea conform destinației prevăzute, garanția standard

Ascuțitoarea BSM Dahle 210 este concepută exclusiv pentru ascuțirea creioanelor de grafit și a creioanelor colorate.

Diametrul creioanelor de grafit și al creioanelor colorate nu trebuie să depășească specificațiile.

Uzura și deteriorările cauzate de utilizarea neadecvată și de intervențiile terților asupra aparatului nu fac obiectul garanției standard sau al garanției extinse.

1.2 Indicații de siguranță

- Nu amplasați aparatul în apropierea unei surse de căldură!
- Utilizați aparatul numai în poziție verticală!
- Este permisă utilizarea aparatului numai în spații închise, la temperaturi cuprinse între 10 °C și 25 °C și la o umiditate atmosferică fără condensare cuprinsă între 15 % și 95 %!
- Aparatul nu este conceput pentru a fi utilizat de persoane (inclusiv copii) cu capacități fizice, senzoriale sau mentale limitate ori cu experiență și cunoștințe reduse, cu excepția situațiilor în care lucrează sub supraveghere sau sunt îndrumate în permanență în utilizarea aparatului de către o persoană care răspunde pentru siguranță.
- Curățați carcasa cu o cârpă uscată, moale și/sau folosind o perie.
- Așezați aparatul pe o suprafață stabilă.
- Utilizați aparatul doar împreună cu stația de andocare furnizată (consultați 1.6 „C”) pentru aparatul BSM Dahle 210.
- Protecția la scurtcircuit a instalației electrice a clădirii trebuie să fie asigurată: max. 16 A (SUA max. 20 A).
- Nu utilizați aparatul în apropierea substanțelor corozive.
- A nu se utiliza în apropierea lichidelor și a gazelor inflamabile.
- Nu expuneți aparatul la umezeală
- Țineți la distanță tuburile de spray!

1.3 Date tehnice - Producătorul își rezervă dreptul de a efectua modificări tehnice!

Dimensiuni: Î 205 mm x Ø 105 mm

Greutate: 670 g

Nivelul de zgomot la funcționare: 69,5 dB

Tensiune de alimentare aparat: 9 V CC, 1000 mA

Tensiune de alimentare bloc de alimentare: 100-240 V CA, 50/60 Hz, 0,5 A



1.4 Legenda pictogramelor



Informație importantă



Consultați informațiile pentru utilizatori/
instrucțiunile privind siguranța



Atenție



Ștecherul servește ca dispozitiv de deconec-
tare de la alimentarea cu curent electric!



Priza de alimentare cu curent electric trebuie
să fie facil accesibilă în orice moment!



Acest aparat nu este conceput pentru a fi utili-
zat de copii (produsul nu este o jucărie)!



Utilizare



Pornire automată



Aparat pregătit de funcționare



Aparat în funcțiune



Oprire automată!



Instrucțiuni pentru lucrări de întreținere /
remedierea defecțiunilor



Înainte de executarea lucrărilor de întreține-
re, deconectați dispozitivul de la alimentarea
cu curent!



**Eliminați aparatul BSM Dahle 210 în mod
corect și conform normelor de protecție a
mediului, la un centru autorizat de colec-
tare a deșeurilor. Nu aruncați componente
ale aparatului BSM Dahle 210 sau ale
ambalajului la gunoiul menajer.**

bg Указание за употреба**ВНИМАНИЕ!**

ПРЕДИ да пуснете в експлоатация на BSM Dahle 210, внимателно прочетете ръководството за употреба и указанията за безопасност. Указанията трябва да се прилагат! Съхранявайте ръководството за бъдеща употреба.

**Съдържание**

1	Важна информация	48
1.1	Използване по предназначение, гаранция	48
1.2	Указания за безопасност	48
1.3	Технически данни	48
1.4	Легенда на пиктограмите	49
1.5	Окомплектовка на доставката	60
1.6	Преглед на уреда	60
1.7	Възможности за настройка	61
2	Обслужване	62
2.1	Свързване на BSM Dahle 210	62
2.2	Подостряне на молив	62
3	Поддръжка	63
3.1	Изправване на съда за остатъци	63
3.2	Почистване на уреда	63
3.3	Смяна на фрезовия агрегат	64

1.1 Използване по предназначение, гаранция

Машината за подостряне BSM Dahle 210 е предназначена изключително за подостряне на черни и цветни моливи.

Черните и цветните моливи не се допуска да са с диаметър по-голям от посочения.

Износване и повреди поради некомпетентна употреба или намеса на трети лица не попадат под гаранцията

1.2 Указания за безопасност

- Уредът да не се поставя в близост до източник на топлина!
- Уредът да се експлоатира само в изправено положение!
- Уредът да се експлоатира само в затворени помещения, при 10°C до 25°C и некондензираща въздушна влажност от 15% до 95%!
- Уредът не е предназначен за използване от лица (включително деца) с ограничени психични, сетивни или умствени способности или недостатъчен опит и знания, освен ако не работят под надзор или не са получили подробен инструктаж за използването на уреда от лице, което отговаря за безопасността.
- Почиствайте корпуса със суха, мека кърпа и/или четка.
- Уредът да се монтира стабилно.
- Уредът да се експлоатира само с доставената докинг станция (виж 1.6 „С“) на BSM Dahle 210.
- Трябва да се осигури безопасност при късо съединение на инсталацията на сградата: макс. 16А (САЩ макс. 20А).
- Да не се използва в близост до разяждащи вещества.
- Да не се използва в близост до горими течности или газове.
- Да не се излага на влага
- Дръжте далеч от флакони със спрей!

1.3 Технически данни - Запазено право за технически промени!

Размери: Височина 205 mm x Ø 105 mm

Тегло: 670 g

Шум при експлоатация: 69,5 dB

Захранващо напрежение на уреда: 9 V DC, 1000 mA

Захранващо напрежение мрежов блок:
100-240 V AC, 50/60 Hz, 0,5 A



1.4 Легенда на пиктограмите



Важни информации



Да се прочете информацията за потребителя/препоръките за безопасност



ВНИМАНИЕ



Мрежовият щепсел служи за разделящо устройство на електрозахранването.



Мрежовият контакт трябва по всяко време да е лесно достъпен!



Този уред не е предназначен за използване от деца (този продукт не е играчка)!



Употреба



Автоматично пускане



в готовност



уред при работа



Автоматично изключване!



Указания за поддръжка / отстраняване на неизправности



Преди сервиза устройството трябва да се изключи от захранването!



Изхвърлете BSM Dahle 210 в оторизиран събирателен пункт съобразно съответните технически и екологични изисквания. Не изхвърляйте части от BSM Dahle 210 или от опаковката с битовата смет.

tr Kullanım kılavuzu**DİKKAT!**

BSM Dahle 210 çalıştırmadan ÖNCE kullanım kılavuzunu ve güvenlik uyarılarını dikkatle okuyun.

Uyarılar uygulanmalıdır!

Kullanım kılavuzunu bir başvuru kaynağı olarak muhafaza edin.

**1.2 Güvenlik uyarıları**

- Makineyi, bir ısı kaynağının yakınına monte etmeyin!
- Makine sadece dikey çalıştırılmalıdır!
- Makineyi sadece kapalı mekanlarda, 10°C ile 25°C arasındaki sıcaklıklarda %15 ile %95 arasındaki yoğunlaşmayan hava nemliliğinde çalıştırın!
- Makine fiziksel, algısal veya ruhsal yetenekleri kısıtlı veya yeterli deneyime ve bilgiye sahip olmayan kişiler (çocuklar dahil) tarafından kullanılmamalıdır. Buna sadece gözetim altında oldukları zaman veya güvenliğinden sorumlu bir kişi tarafından makinenin kullanımı ayrıntılı olarak anlatılırsa izin verilir.
- Makinenin gövdesini kuru, yumuşak bir bezle ve/veya fırçayla temizleyin.
- Makineyi devrilmez bir şekilde kurun.
- Makine sadece birlikte teslim edilen BSM Dahle 210 docking station (bkz. 1.6., "C") ile çalıştırılmalıdır.
- Bina elektrik tesisatının kısa devre yapmaması sağlanmalıdır: maks. 16A (US maks. 20A).
- Aşındırıcı maddelerin yakınında kullanmayın.
- Yanıcı sıvıların ve gazların yakınında kullanmayın.
- Islaklığa maruz bırakmayın
- Sprey kutularını uzak tutun!

İçindekiler

1	Önemli bilgiler	50
1.1	Amacına uygun kullanım, Garanti	50
1.2	Güvenlik uyarıları.....	50
1.3	Teknik bilgiler	50
1.4	Piktogram açıklaması.....	51
1.5	Teslimat kapsamı.....	60
1.6	Makineye genel bakış	60
1.7	Ayar imkanları.....	61
2	Kullanım	62
2.1	BSM Dahle 210 bağlantısı	62
2.2	Kurşun kalem sivrilme	62
3	Bakım	63
3.1	Çöp haznesini boşaltma.....	63
3.2	Makineyi temizleme.....	63
3.3	Freze ünitesini değiştirme	64

1.1 Amacına uygun kullanım, garanti

BSM Dahle 210 kalemıraşı sadece kurşun kalem ve kuru boya kalemlerinin sivriltilmesi için öngörülmüştür.

Kurşun kalemlerin ve kuru boya kalemlerinin çapı, belirtilenden büyük olmamalıdır.

Aşınma, amacının dışında kullanım sonucu oluşan hasarlar ve üçüncü şahısların müdahaleleri garanti kapsamına girmez.

1.3 Teknik veriler**Teknik değişiklikler hakkı saklıdır!**

Ölçüler: H 205 mm x Ø 105 mm

Ağırlık: 670 g

Çalışma sesi: 69,5 dB

Makine besleme gerilimi: 9 V DC, 1000 mA

Güç kaynağı besleme gerilimi:
100-240 V AC, 50/60 Hz, 0,5 A



1.4 Легенда на пиктограмите



Önemli bilgi



Kullanıcı bilgisi/güvenlik uyarılarını okuyun



DİKKAT



Fiş, elektrik kaynağından ayırma tertibatı olarak kullanılır.



Elektrik prizi her an için erişilir olmalıdır!



Bu makine çocuklar tarafından kullanılmak üzere tasarlanmamıştır (bu ürün oyuncak değildir)!



Kullanım



Otomatik çalışma



Makine hazır



Makine çalışır durumda



Otomatik kapatma!



Bakım bilgileri/arıza giderme



Servis yapmadan önce cihazı güç kaynağından ayırın!



BSM Dahle 210 teknolojiye ve çevreye uygun bir şekilde yetkili bir atık toplama merkezinde bertaraf edin. BSM Dahle 210 parçalarını veya ambalajını ev çöpüne atmayın.

eI Οδηγίες χρήσης**ΠΡΟΣΟΧΗ!**

ΠΡΙΝ από την έναρξη λειτουργίας του BSM Dahle 210 διαβάσετε προσεκτικά το εγχειρίδιο χρήσης και τις υποδείξεις ασφαλείας.

Πρέπει να τηρούνται οι υποδείξεις! Το εγχειρίδιο χρήσης πρέπει να φυλάσσεται για μεταγενέστερη χρήση.

**Πίνακας περιεχομένων**

1	Σημαντικές πληροφορίες.....	52
1.1	Ενδεδειγμένη χρήση, παροχές εγγύησης	52
1.2	Υποδείξεις ασφαλείας.....	52
1.3	Τεχνικά στοιχεία.....	52
1.4	Λεζάντες εικονογραμμάτων.....	53
1.5	Παραδοτέα	60
1.6	Επισκόπηση συσκευής.....	60
1.7	Δυνατότητες ρύθμισης.....	61
2	Χειρισμός.....	62
2.1	Σύνδεση του BSM Dahle 210.....	62
2.2	Ξύσιμο μολυβιού 8.....	62
3	Συντήρηση.....	63
3.1	Εκκένωση του δοχείου ξυσμάτων	63
3.2	Καθαρισμός συσκευής.....	63
3.3	Αλλαγή συγκροτήματος κοπής.....	64

1.1 Ενδεδειγμένη χρήση, παροχές εγγύησης

Η μηχανή ξυσίματος BSM Dahle 210 προορίζεται αποκλειστικά για το ξύσιμο μολυβιών και ξυλομπογιών.

Τα μολύβια και οι ξυλομπογιές δεν επιτρέπεται να έχουν μεγαλύτερη διάμετρο από την αναφερόμενη. Η φθορά και οι ζημιές από ακατάλληλη χρήση, καθώς και οι επεμβάσεις από τρίτους δεν περιλαμβάνονται στις παροχές εγγύησης ούτε καλύπτονται από την εγγύηση.

1.2 Υποδείξεις ασφαλείας

- Η συσκευή δεν επιτρέπεται να τοποθετείται κοντά σε πηγές θερμότητας!
- Λειτουργείτε τη συσκευή μόνη σε όρθια θέση!
- Η λειτουργία της συσκευής επιτρέπεται μόνο σε κλειστούς χώρους, με θερμοκρασία από 10 °C έως 25 °C και μη συμπυκνούμενη υγρασία αέρα από 15% έως 95%!
- Η συσκευή δεν προορίζεται για χρήση από άτομα (συμπεριλαμβανομένων παιδιών) με περιορισμένες φυσικές, αισθητηριακές ή πνευματικές ικανότητες ή ελλιπή εμπειρία και γνώσεις, εκτός αν εργάζονται υπό επίτηρηση ή έχουν λάβει λεπτομερείς οδηγίες σχετικά με τη χρήση της συσκευής από άτομο υπεύθυνο για την ασφάλεια.
- Καθαρίζετε το περίβλημα με ένα στεγνό, μαλακό πανί ή/και πινέλο.
- Τοποθετείτε σταθερά τη συσκευή.
- Λειτουργείτε τη συσκευή μόνο με το docking station (βλέπε 1.6 "C") που συνοδεύει το προϊόν BSM Dahle 210.
- Πρέπει να διασφαλίζεται η ασφάλεια βραχυκυκλώματος της κτιριακής εγκατάστασης: έως 16A (H.P.A. έως 20A).
- Δεν επιτρέπεται η χρήση κοντά σε διαβρωτικά υλικά.
- Δεν επιτρέπεται η χρήση κοντά σε εύφλεκτα υγρά ή αέρια.
- Δεν επιτρέπεται η έκθεση σε υγρασία
- Κρατάτε μακριά τυχόν δοχεία ψεκασμού!

1.3 Τεχνικά στοιχεία - Με την επιφύλαξη του δικαιώματος τεχνικών αλλαγών!

Διαστάσεις: Y 205 mm x Ø 105 mm

Βάρος: 670 g

Ένταση ήχου: 69,5 dB

Τάση τροφοδοσίας συσκευής: 9 V DC, 1000 mA

Τάση τροφοδοσίας τροφοδοτικού:
100-240 V AC, 50/60 Hz, 0,5 A

1.4 ΛεγENDA на πικτογραμИте



Σημαντική πληροφορία



Διαβάστε τις πληροφορίες χρήστη και τις υποδείξεις ασφαλείας



ΠΡΟΣΟΧΗ



Το φις δικτύου ρεύματος χρησιμεύει ως διάταξη αποσύνδεσης της τροφοδοσίας ρεύματος.



Η πρίζα πρέπει να είναι εύκολα προσβάσιμη ανά πάσα στιγμή!



Αυτή η συσκευή δεν προορίζεται για χρήση από παιδιά (το προϊόν δεν είναι παιχνίδι)!



Χειρισμός



Αυτόματη εκκίνηση λειτουργίας



συσκευή ετοιμότητα



συσκευή λειτουργία



Αυτόματη απενεργοποίηση!



Υποδείξεις συντήρησης / Αντιμετώπιση βλαβών



Αποσυνδέστε τη συσκευή από το ρεύμα πριν πραγματοποιήσετε οποιαδήποτε εργασία συντήρησης!



Το BSM Dahle 210 πρέπει να απορρίπτεται σωστά και με περιβαλλοντικά ορθό τρόπο σε εξουσιοδοτημένο κέντρο συλλογής. Μην απορρίπτετε μέρη του BSM Dahle 210 ή της συσκευασίας στα οικιακά απορρίμματα.



انتبه!

يرجى قراءة دليل الاستخدام وإرشادات السلامة بعناية قبل بدء تشغيل BSM Dahle 210. ويجب تطبيق هذه الإرشادات بدقة. احتفظ بدليل الاستخدام لاستخدامه فيما بعد.

الفهرس

1	معلومات مهمة	54
1.1	الاستخدام المطابق للتعليمات، الضمان	54
1.2	إرشادات السلامة	54
1.3	البيانات التقنية	54
1.4	رموز الرسومات	55
1.5	المحتويات المؤرّدة	60
1.6	نظرة عامة على الماكينة	60
1.7	أوضاع الضبط	61
2	الاستخدام	62
2.1	توصيل BSM Dahle 210	62
2.2	بري القلم الرصاص	62
3	الصيانة	63
3.1	تفريغ علبة البقايا	63
3.2	تنظيف الماكينة	63
3.3	استبدال وحدة الطحن	64

- غير مسموح بوضع الماكينة بالقرب من مصدر حرارة!
- لا يجب تشغيل الماكينة إلا في وضع قائم فقط!
- يجب تشغيل الماكينة في الأماكن المغلقة فقط، في درجة حرارة من ١٠ إلى ٢٥ درجة مئوية ومع رطوبة غير متكاثفة من ١٥٪ إلى ٩٥٪!
- الماكينة غير معدة للاستخدام من قِبَل أشخاص (مما في ذلك الأطفال) يعانون من قصور في القدرات الجسدية أو الحسية أو الذهنية أو يعانون من قصور في الخبرة أو المعرفة، إلا تحت إشراف أحد الأسوياء، أو في حالة تلقي هؤلاء الذين يعانون من بعض القصور شرحًا مفصلاً عن استخدام الماكينة من شخص مسؤول عن السلامة.
- نظف العلبة بقطعة قماش جافة وناعمة و / أو فرشاة.
- تأكد من تثبيت الماكينة حتى تستقر في مكانها!
- لا تشغل الماكينة إلا مع قاعدة التركيب المرفقة (انظر 1.6 «C») مآكينة BSM Dahle 210.
- يجب ضمان الحماية من قصر الدائرة بتركيبات المبنى: بعد أقصى ١٦ أمبير (الحد الأقصى في الولايات المتحدة ٢٠ أمبير).
- لا تُستخدم بالقرب من مواد كاوية.
- لا تُستخدم بالقرب من سوائل أو غازات قابلة للاشتعال.
- لا تُعرض للبلل
- يجب إبعادها بعيدًا عن البخاخات!

1.3 البيانات التقنية

حقوق إجراء التعديلات التقنية محفوظة!

1.1

الاستخدام المطابق للتعليمات والضمان

ماكينة البري BSM Dahle ٢١٠ معدة فقط لبري أقلام الرصاص وأقلام التلوين.
يجب أن لا يكون قطر الأقلام الرصاص وأقلام التلوين أكبر مما هو مبيّن.
لا يدخل البلى والتلفيات الناجمة عن الاستخدام غير الصحيح أو إجراء إصلاحات أو تعديلات بمعرفة جهات أخرى ضمن نطاق الضمان أو التأمين.

الأبعاد: ارتفاع ٢٠٥ مم × قطر ١٠٥ مم

الوزن: ٦٧٠ جرام

مستوى الضجيج أثناء التشغيل: ٦٩,٥ ديسيبل

جهد تغذية الماكينة: ٩ فولت تيار مستمر، ١٠٠٠ مل أمبير

جهد التغذية لوحدة الإمداد بالطاقة:

١٠٠-٢٤ فولت تيار متردد، ٥٠/٦٠ هرتز، ٠,٥ أمبير



رموز الرسم التوضيحي 1.4

معلومات هامة



اقرأ معلومات المستخدم/تعليمات الأمان



تنبيه



يستخدم قابس التيار كتجهيزة قطع للإمداد الطاقة.



يجب أن يكون مقبس الطاقة في موضع يسهل الوصول إليه في أي وقت!



هذه الماكينة غير معدة لاستخدام من قبل الأطفال (هذا المنتج ليس لعبة)!



الاستعمال



التشغيل الأوتوماتيكي



الجهاز في وضع الاستعداد



الجهاز في العملية



الفصل الأوتوماتيكي!



تعليمات الصيانة / إصلاح الأعطال



فصل الجهاز عن مصدر الطاقة قبل القيام بأي أعمال صيانة!



تخلص من الماكينة BSM Dahle ٢١٠ وفقاً للتعليمات المتبعة وبصورة تحافظ على البيئة لدى إحدى نقاط التجميع المعتمدة. لا تضع



أي جزء من أجزاء الماكينة أو الغلاف في القمامة المنزلية.

**ja** 取扱説明書**注意!**

BSM Dahle 210をご使用前に、必ず製品の取扱説明書に記載されている使い方や安全上の注意をよくお読みください。

安全上の指示を必ず守ってご使用ください。

取扱説明書はいつでも読めるように保管しておいてください。

**目次**

1	重要事項	56
1.1	正しい使用法、 製品の保証について	56
1.2	安全上の注意	56
1.3	技術仕様	56
1.4	マークの説明	57
1.5	製品の内容	60
1.6	各部の名称	60
1.7	設置方法	61
2	操作方法	62
2.1	BSM Dahle 210の接続	62
2.2	鉛筆の削り方	62
3	メンテナンス	63
3.1	切り屑の捨て方	63
3.2	お手入れ方法	63
3.3	削り器の交換	64

1.2 安全上の注意

- 本機を熱源のそばに置かないでください。
- 本機を倒して使用することはお止めください。
- 本機は温度 10℃～25℃の屋内で使用してください。また、湿度は15%～95%以内を保ち、結露しないように注意してください。
- 身体上の理由または知覚・精神上の理由から操作に困難を伴う方（お子様も含む）や、装置の操作に関する経験と知識が不十分な方は、本機を一人でご使用にならないでください。上記の方が本機を扱う際は、必ず安全面で責任を持てる方が付き添って操作し、操作について十分な指導を行ってください。
- 本体は乾いた柔らかい布やブラシで綺麗にしてください。
- 装置は安定した場所に置いてください。
- 本機は付属のBSM Dahle 210ドッキングステーション（1.6 „C”を参照）を必ず取り付けて使用してください。
- 建物のブレーカーが正常に作動することを確認してください：最大16A（米国では20A）。
- 本製品を腐食性のある物質の近くで使用しないでください。
- 可燃性の液体やガスの近くでは使わないでください。
- 湿度の高い場所に放置しないでください。
- スプレー缶を近づけないでください

1.1 正しい使用法、製品の保証について

BSM Dahle 210シャープナーは、鉛筆および色鉛筆を削るための専用機器です。

既定の直径を超えた幅の鉛筆・色鉛筆を、削り器に入れることはできません。

指示に従わなかったり、用途以外のものを投入したことで生じた故障や損害について、当社は一切の責任を負いません。また、これらの故障や損害は当社保証の対象外となります

1.3 技術仕様 - 製品の仕様は予告なく変更する場合があります。

寸法:高さ 205 mm x 直径 105 mm

重量:670 g

動作音:69.5 dB

供給電圧 (装置):9 V DC、1000 mA

供給電圧 (電源部):
100～240 V AC、50/60 Hz、0.5 A

1.4 ピクトグラムの説明



重要事項



取扱説明書/安全に関する注意事項をお読みください



注意



プラグで電源の入/切を行います



電源プラグはいつでもすぐに抜き差しできるようにしておいてください。



本機はお子様向けのものではありません(装置で遊ばないこと)。



操作



オートスタート



スタンバイ中



作動中



オートオフ



メンテナンスについて / トラブルの解消



メンテナンスを行う前に、必ず電源プラグを抜いてください。



BSM Dahle 210を廃棄する際は分別方法および環境に配慮し、ご使用地域の自治体の規則に従ってください。BSM Dahle 210のパーツや梱包材は、一般ごみとして廃棄しないでください。



zh 使用说明



注意

调试 BSM Dahle 210 之前, 请仔细阅读本使用说明书和安全指南。

必须遵守本指南的内容!

妥善保管本使用说明书, 以备将来使用。



目录

1	重要信息	58
1.1	常规使用, 保修	58
1.2	安全提示	58
1.3	技术数据	58
1.4	图形符号	59
1.5	供货范围	60
1.6	设备一览	60
1.7	设置可能性	61
2	操作	62
2.1	连接 BSM Dahle 210	62
2.2	削铅笔	62
3	维护	63
3.1	清空碎屑盒	63
3.2	清洁设备	63
3.3	更换刨刀	64

1.1 预定用途 保修

BSM Dahle 210 笔刨专门用于将铅笔和彩色铅笔削尖。

铅笔和彩色铅笔直径不可超过规定尺寸。

由于不恰当使用或从第三方购买造成的磨损及损坏不属于保修或保证范围。

1.2 安全指南

- 不要将本设备置于热源附近!
- 设备只能在直立时使用!
- 本设备只能在温度为摄氏 10 度至 25 度且非凝湿度为 15% 至 95% 的室内使用!
- 身体、知觉或精神有障碍以及缺乏经验知识的人士 (包括儿童) 不得操作该设备。一般人只有在安全人员监督下, 或得到全面设备使用指导的情况下才可使用设备。
- 请用干的软布和/或毛刷的清洁设备外壳。
- 将设备放稳。
- 设备必须搭配 BSM Dahle 210 附带的底座 (见 1.6“C”) 操作。
- 确保房屋安装的短路保险丝工作正常: 最大电流 16 安 (美国最大电流 20 安)。
- 使用时请远离腐蚀性物品。
- 使用时请远离易燃易爆液体及气体。
- 不要接触水。
- 远离喷雾罐!

1.3 技术数据

保留技术性修正的权力

尺寸: 高 205 毫米 x 直径 105 毫米

重量: 670 克

机器噪音: 69.5 分贝


设备电压: 9 伏特直流电, 1000 毫安

电源电压:


100-240 伏特直流电, 50/60 赫兹, 0.5 安。


1.4 图形符号


 重要信息

 阅读使用者信息/安全指南

 注意


 电源插头用作断电装置!

 电源插座应随时方便使用!

 不要让儿童使用本设备 (本产品不是玩具)!


 操作


 自动开机


 设备处于待机状态

 设备运行

 自动关机!

 维护指南 / 故障排除

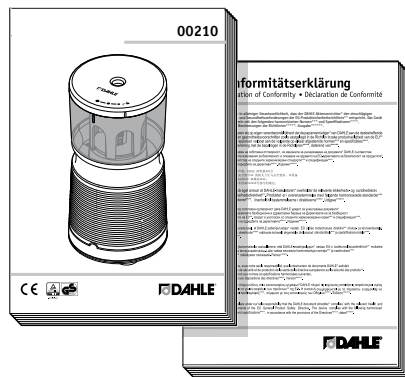
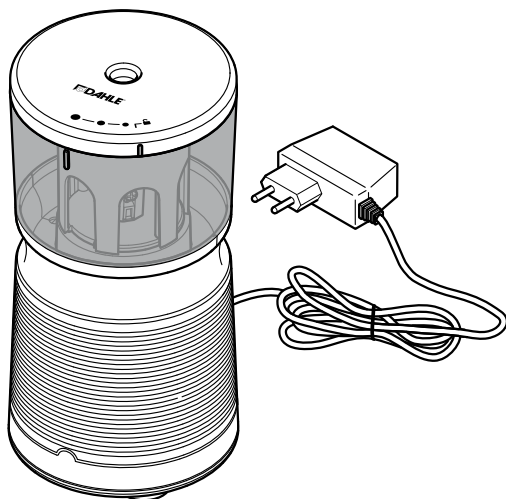
 进行任何维护工作之前, 请断开设备与电源的连接!

 以专业环保方式报废 **SMDaTte210**
 ♻️ 将垃圾送到认可的回收站处置 ♻️ 请不要将 **SMDaTte210** 的部件或包装与生活垃圾一同处理 ♻️

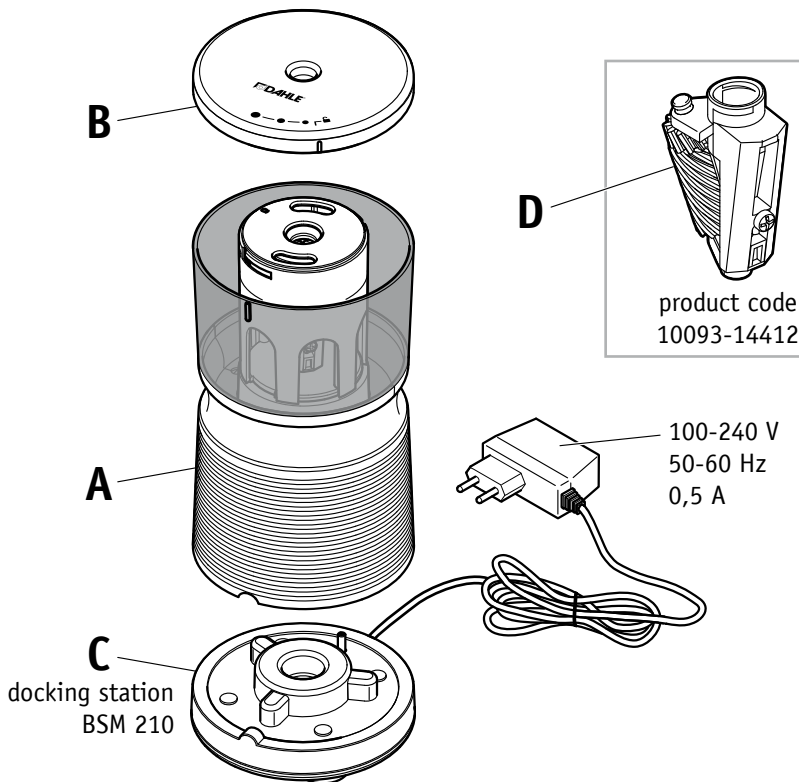
1



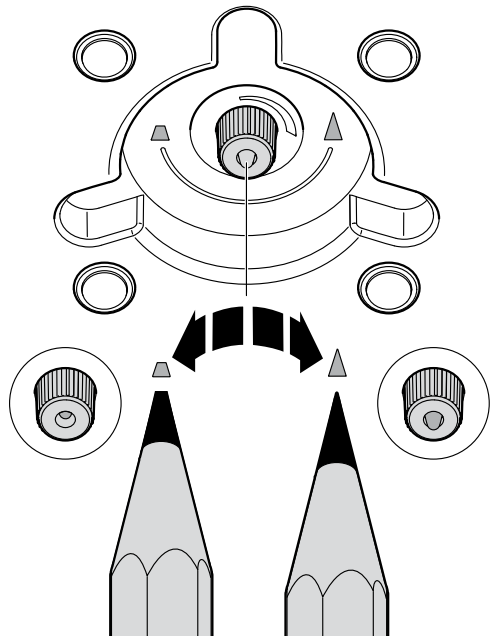
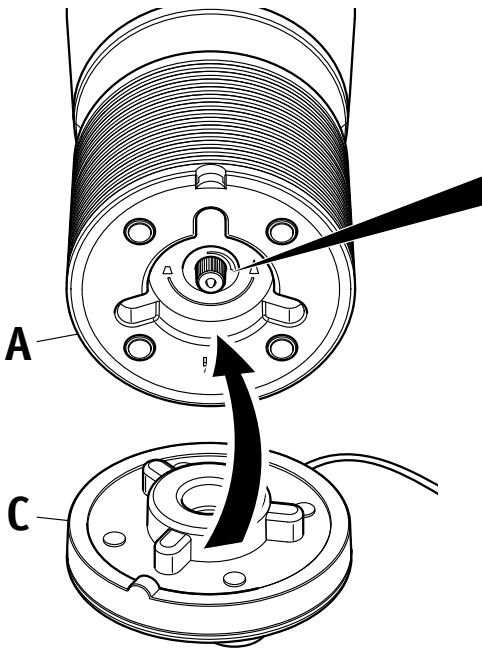
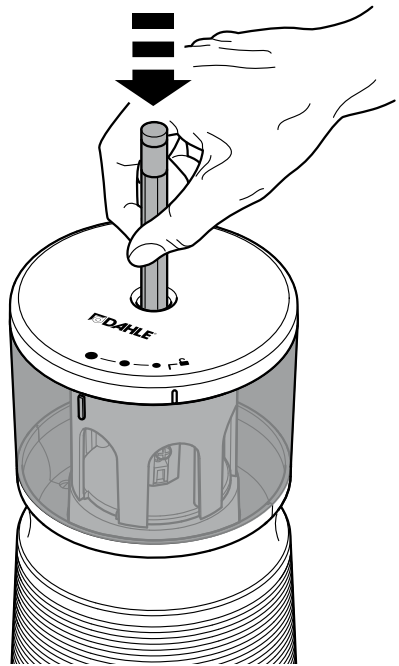
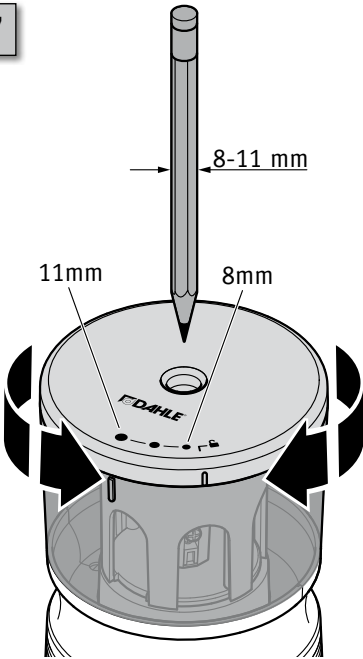
1.5



1.6



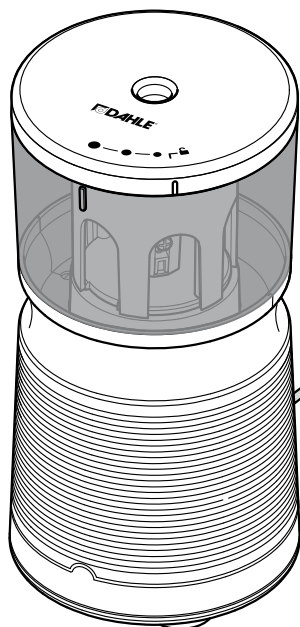
1.7



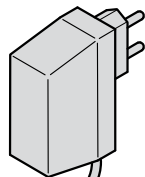
2



2.1



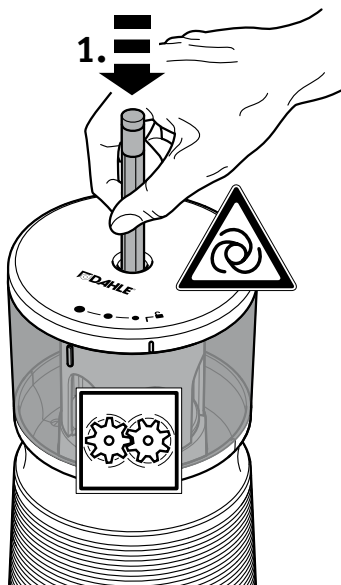
100-240 V
50-60 Hz



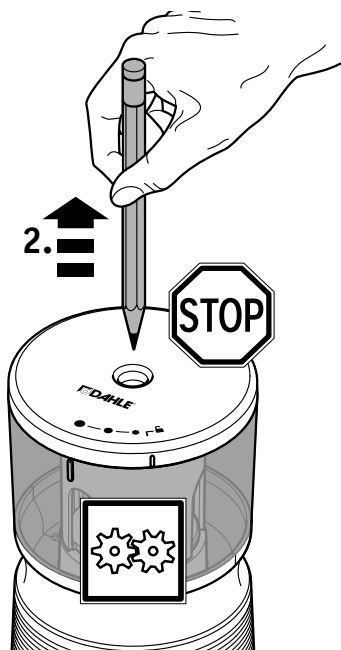
1. →



2.2



1. ↓



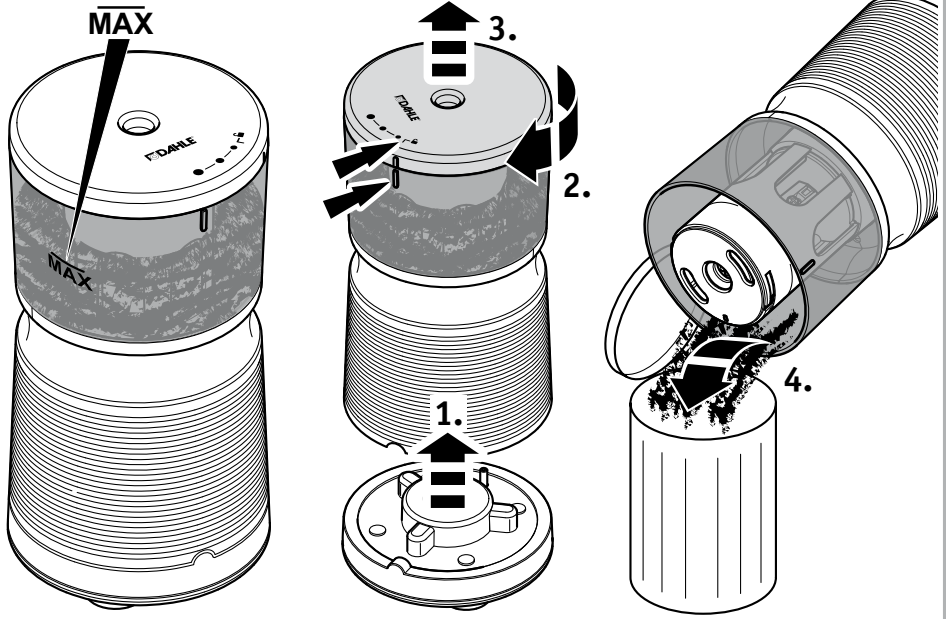
2. ↑

3

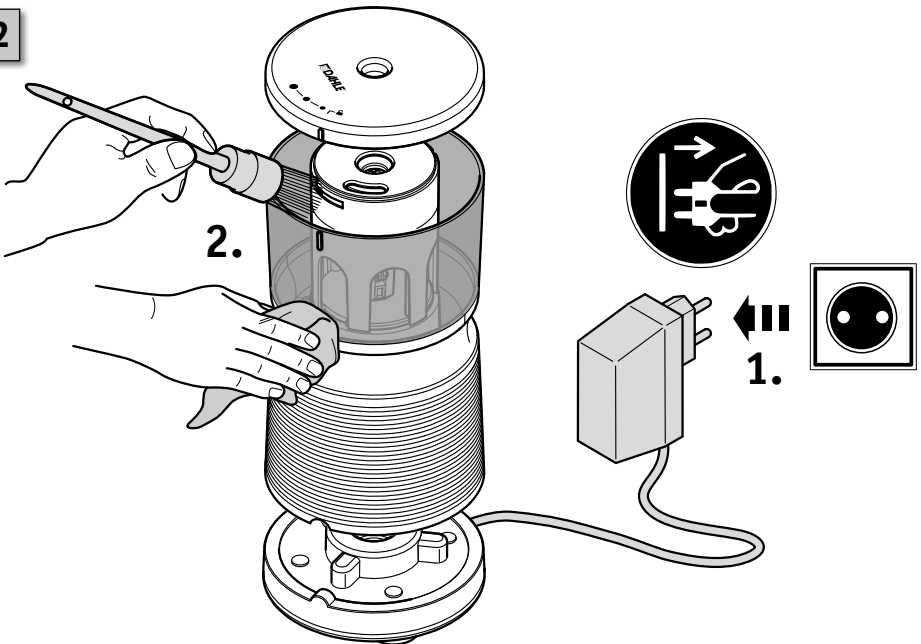


DAHLE®

3.1



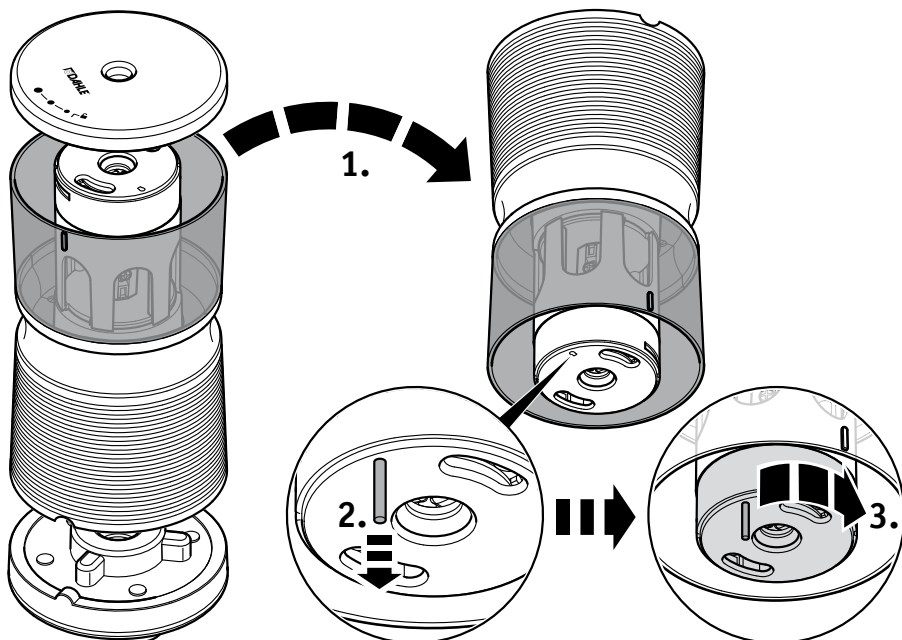
3.2



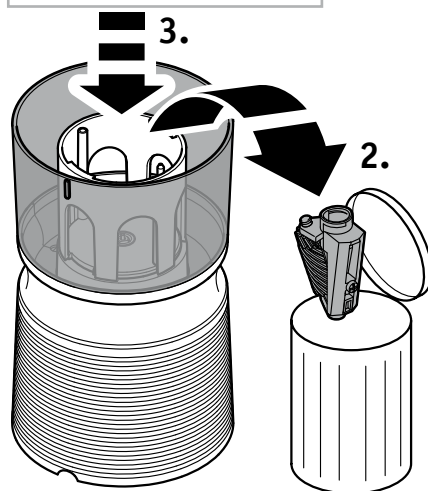
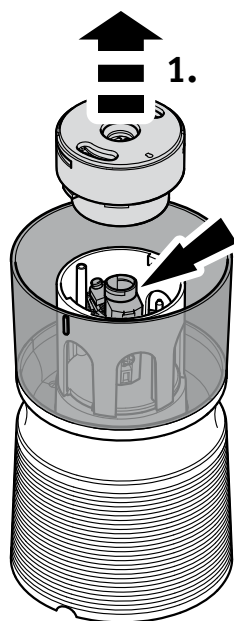
3



3.3

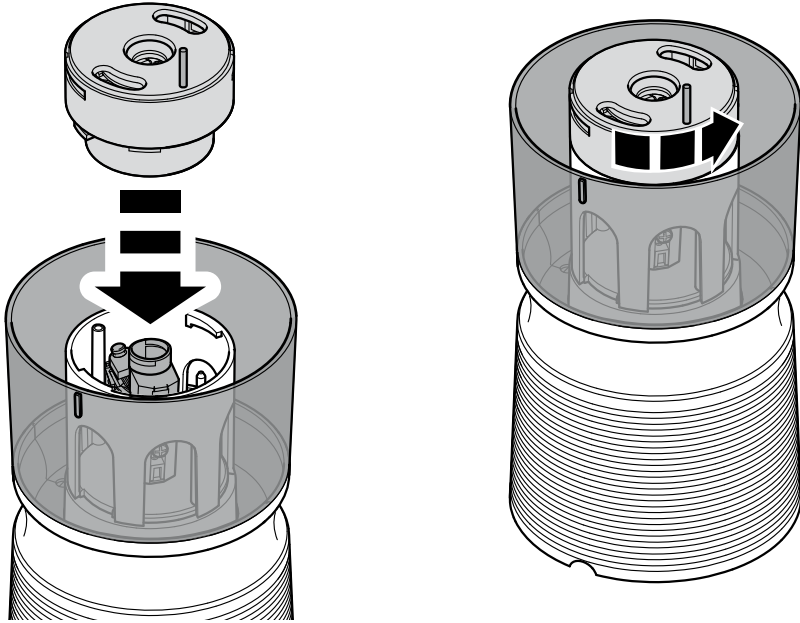


3.4

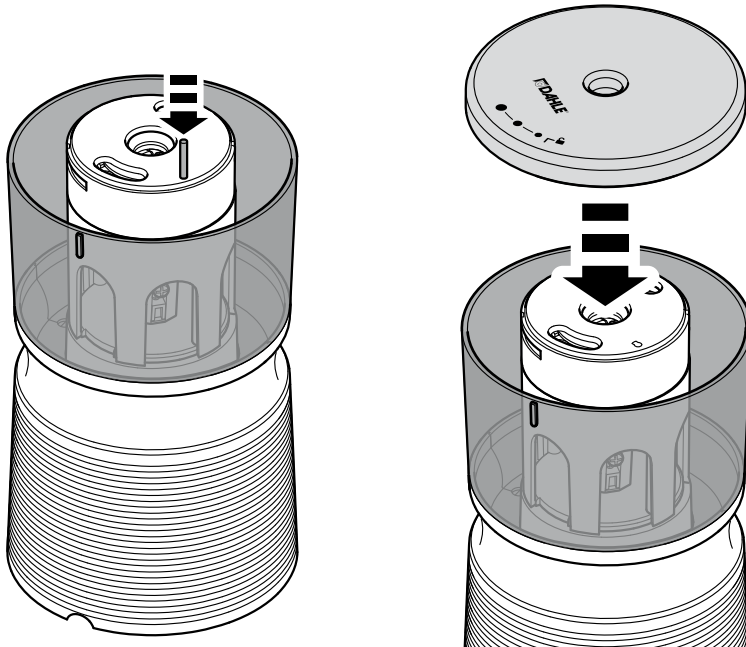




3.5



3.6



Headquarters:

Novus Dahle GmbH
Breslauer Straße 34-38
49808 Lingen (Ems) / Germany

Service contact:

Novus Dahle GmbH
Nikolaus-A.-Otto-Straße 11
96472 Rödental • Germany
Tel.: +49 (0) 9563 75299-0
Fax: +49 (0) 9563 75299-333
info@novus-dahle.com
www.novus-dahle.com