

brother

TZe
TAPE

P-touch

P300BT

Brugsanvisning (dansk)

P-touch

P300BT

Brugsanvisning (dansk)

Tak, fordi du har købt model P300BT, P-TOUCH CUBE!

Læs venligst denne vejledning, herunder alle forholdsregler, inden du bruger denne maskine. Når du har læst vejledningen, skal du opbevare den et sikkert sted.

Med din maskine kan du oprette et bredt udvalg af brugerdefinerede, selvklæbende labels og satinbånd. Denne labelmaskine bruger Brother "TZe-tape" med en bredde fra 3,5 mm til 12 mm. "TZe-tapekassetter" findes i mange farver og størrelser. Gå til www.brother.com for at finde en komplet liste over tape, der er kompatibelt med din maskine.

● BEMÆRK!

- Oplysningerne i dette dokument kan ændres uden varsel.
- Uautoriseret kopiering eller gengivelse af noget af eller alt indholdet i dette dokument er forbudt.
- Selvom dette dokument er blevet skrevet med stor omhu, bedes du kontakte Brother, hvis du bemærker noget, der er tvivlsomt eller forkert.
- Bemærk venligst, at vi ikke kan påtage os noget ansvar for eventuelle skader eller tab, som skyldes brug af denne labelprinter eller af labels, der oprettes med labelprinteren, eller data, der forsvinder eller ændres grundet fejl, reparationer, strømsvigt eller et hvilket som helst krav fra tredjepart.

Vigtig information

Hvis du har spørgsmål eller brug for oplysninger om dit Brother-produkt, skal du besøge vores websted på www.brother.com eller kontakte Brother Support.

Oftestillede spørgsmål, fejlfinding samt download af software og manualer kan findes på support.brother.com.

Sikkerhedsforanstaltninger

⚠ ADVARSEL

Angiver en potentielt farlig situation, der kan medføre dødsfald eller alvorlig personskade, hvis den ikke afværges.

Følg disse retningslinjer for at undgå risiko for brand, forbrændinger, kvæstelser, elektrisk stød, brud, overophedning, usædvanlige lugte eller røg.

- Anvend altid den specificerede spænding og lysnetadapter (AD-24ES) til din maskine for at forhindre skader eller fejl.
- Maskinen må ikke berøres under tordenvejr.
- Brug ikke maskinen eller lysnetadapteren på steder med høj luftfugtighed, f.eks. badeværelser.
- Netledningen må ikke overbelastes.
- Anbring ikke tunge genstande på netledningen, og pas på ikke at ødelægge maskinen, netledningen eller stikket.
- Buk eller træk ikke i netledningen. Tag altid fat i lysnetadapteren, når den trækkes ud af stikkontakten.
- Sørg for, at stikket er sat helt ind i stikkontakten. Benyt ikke en stikkontakt, der er løs.
- Lad ikke maskinen, lysnetadapteren, netstikket eller batterierne blive våde, f.eks. ved at håndtere dem med våde hænder eller spilde drikkevarer på dem.
- Maskinen, lysnetadapteren eller batterierne må ikke adskilles eller ændres.
- Lad ikke en metalgenstand berøre både plus- og minus-enderne af et batteri.
- Anvend ikke skarpe genstande som f.eks. en pincet eller en metalkuglepen til at udskifte batterierne.
- Kast ikke batterierne ind i åben ild eller udsæt dem for varme.
- Frakobl lysnetadapteren, fjern omgående batterierne, og hold op med at bruge maskinen, hvis du bemærker usædvanlige lugte, varme, misfarvning, deformation eller andet usædvanligt under brug eller opbevaring.
- Brug ikke et beskadiget eller lækkende batteri, da væsken kan komme på hænderne.
- Brug ikke et deformt eller lækkende batteri eller et batteri, hvis label er beskadiget. Det kan muligvis beskadige maskinen.
- Der er en lille risiko for, at du kan blive blind, hvis lækket væske fra batterierne kommer i kontakt med øjnene, og du skal øjeblikkeligt skylle øjnene godt med rent vand. Kontakt derefter en læge.

⚠ FORSIGTIG

Angiver en potentielt farlig situation, som kan resultere i mindre eller moderate personskader, hvis den ikke undgås.

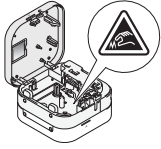
Følg disse retningslinjer for at undgå personskade, lækage, forbrændinger eller varme.

- Når din maskine ikke er i brug, skal den opbevares utilgængeligt for børn. Børn må ikke putte dele af labelprinter eller labels i munden. Søg straks lægehjælp, hvis en genstand er blevet slugt.
- Rør ikke ved metaldelene omkring printheadet umiddelbart efter udskrivning.
- Hvis der kommer lækket væske fra batterierne på huden eller tøjet, skal der straks skylles med rent vand.
- Fjern batterierne, og frakobl lysnetadapteren, hvis du ikke skal bruge din maskine.
- Brug ikke andre batterier end de, der er specificeret. Brug ikke kombinationer af gamle og nye batterier eller kombinationer af forskellige typer, forskellige opladningsniveauer, forskellige producenter eller forskellige modeller. Isæt ikke et batteri med omvendte plus- og minuspoler.
- Undgå at tabe eller støde til din maskine eller lysnetadapter.
- Sæt ikke fingrene ind i maskinen, når du lukker kassettedækslet og batteridækslet.
- Sørg for, at du kun bruger seks AAA-alkalinebatterier eller seks genopladelige AAA Ni-MH batterier.
- Før der bruges Ni-MH genopladelige batterier, skal instruktionerne for disse batterier og batteriladeren læses grundigt. Sørg for at bruge dem korrekt.
- Hvis du bruger Ni-MH genopladelige batterier, skal batterierne oplades med en specialiseret batterilader, før batterierne bruges.

Advarselslabel



”Skarp kant” eller ”Knivblad”



Rør ikke ved knivbladet, og stik ikke fingrene i tapeåbningen. Der er risiko for at komme til skade, hvis du rører det.

Almindelige forholdsregler

- Afhængig af sted, materiale og miljøforhold kan labelen blive revet af eller blive uaftagelig, farven kan ændres eller den kan blive overført til andre objekter. Inden en label bruges, skal omgivelserne og materialet kontrolleres.
- Undgå at bruge din maskine på nogen måde eller til noget formål, som ikke er beskrevet i denne vejledning. Dette kan medføre ulykker eller beskadigelse af din maskine.
- Brug kun Brother TZe-tapekassetter i din maskine. Brug ikke tape, der ikke har mærket **TZe**.
- Brug kun en blød, tør klud til at rengøre din maskine. Brug aldrig alkohol eller andre organiske opløsningsmidler.
- Rengør printheadet med en blød klud; rør aldrig ved printheadet med fingrene.
- Stik ikke fremmedlegemer ind i tapeåbningen, lysnetadaptertilslutningsstikket eller batterirummet osv.
- Placer ikke maskinen, lysnetadapteren eller batterierne i direkte sollys eller regn, i nærheden af varmeapparater eller andre varme apparater eller på steder med meget høje eller lave temperaturer (f.eks. på instrumentbrættet eller bag i en bil), høj luftfugtighed eller støv.
- Forsøg ikke at udskrive labels ved hjælp af en tom tapekassette. Det beskadiger printheadet.
- Træk ikke i tapen under udskrivning eller fremføring. Det vil beskadige tapen og din maskine.
- Maskinen er ikke udstyret med en opladningsfunktion til genopladelige batterier.
- Den udskrevne labels længde kan afvige fra den viste labellængde på din mobilenhed.
- Hvis der udskrives flere kopier af en label, vil labelprinterens ikke registrere udløb af tapekassetten og vil fortsætte drift.
- Udskrevne tegn kan se anderledes ud end i forhåndsvisningen på din enhed, fordi din enheds skærm kan have en højere opløsning end printerens.
- Tekst med lille skrift vil muligvis ikke være lige så tydelig, når den udskrives, som når den vises på din enhed.
- Hvid og guldfarvet tekst vil muligvis ikke være tydelig, når den udskrives, hvis du bruger tynde tegn.

Varemærker og copyright

Google Play og Android er registrerede varemærker, der tilhører Google Inc.

Apple, Macintosh, Mac OS, iPhone, iPad og iPod touch er varemærker, der tilhører Apple Inc., og er registreret i USA og andre lande.

Navnene på anden software eller produkter, som anvendes i dette dokument, er varemærker eller registrerede varemærker, som tilhører de respektive virksomheder, der har udviklet dem. Bluetooth-mærket og logoer ejes af Bluetooth SIG, Inc. og enhver brug af sådanne mærker af Brother Industries, Ltd. under licens.

Virksomhederne, hvis software er nævnt ved navn i denne brugsanvisning, har hver især en softwarelicensaftale, der gælder for deres egne programmer.

Alle handelsnavne og produktnavne, der forekommer på Brother-produkter, relaterede dokumenter og eventuelle andre materialer er alle varemærker eller registrerede varemærker, som tilhører deres respektive virksomheder.

Overensstemmelseserklæring (kun Europa/Tyrkiet)

Vi, Brother Industries, Ltd.
15-1, Naeshiro-cho, Mizuho-ku,
Nagoya 467-8561 Japan

erklærer, at dette produkt og dets lysnetadapter er i overensstemmelse med de væsentlige krav i alle relevante direktiver og forordninger, der anvendes i Det Europæiske Fællesskab.

Overensstemmelseserklæringen (DoC) kan downloades fra Brothers support-webside. Gå til support.brother.com/manuals.

Overensstemmelseserklæring for RE-direktiv 2014/53/EU (kun Europa/Tyrkiet) (gældende for modeller med radiointerface)

Vi, Brother Industries, Ltd.
15-1, Naeshiro-cho, Mizuho-ku,
Nagoya 467-8561 Japan

erklærer, at disse produkter er i overensstemmelse med bestemmelserne i RE-direktiv 2014/53/EU. En kopi af overensstemmelseserklæringen kan hentes ved at følge anvisningerne i afsnittet Overensstemmelseserklæring.

Information om overholdelse af Kommissionens forordning 801/2013

	P300BT
Strømforbrug*	0,7 W

* Alle netværksporte aktiverede og tilsluttede.

Sådan aktiveres/deaktiveres Bluetooth

Sådan aktiveres Bluetooth-funktionen:

Tryk på tænd/sluk-knappen for at tænde maskinen. Bluetooth aktiveres.

Sådan deaktiveres Bluetooth-funktionen:

Tryk på tænd/sluk-knappen, og hold den nede i 0,5 sekund for at slukke maskinen. Bluetooth deaktiveres.

Bluetooth

Denne printer understøtter Bluetooth.

Frekvensbånd: 2400-2483,5 MHz.

Maksimal radiofrekvenseffekt sendt i frekvensområdet/-områderne: Under 20 dBm (e.i.r.p).

Udførelse af rutinemæssig vedligeholdelse

● BEMÆRK!

Inden der udføres vedligeholdelse, skal du slukke maskinen. Hvis du bruger batterier, skal du fjerne dem, og hvis du bruger lysnetadapter, skal du frakoble den.

► Rengøring af maskinens kabinet

Tør kabinettet af med en blød, tør klud for at fjerne snavs eller støv. Hvis kabinettet er meget beskidt, skal det tørres af med en klud fugtet med lidt vand.

● BEMÆRK!

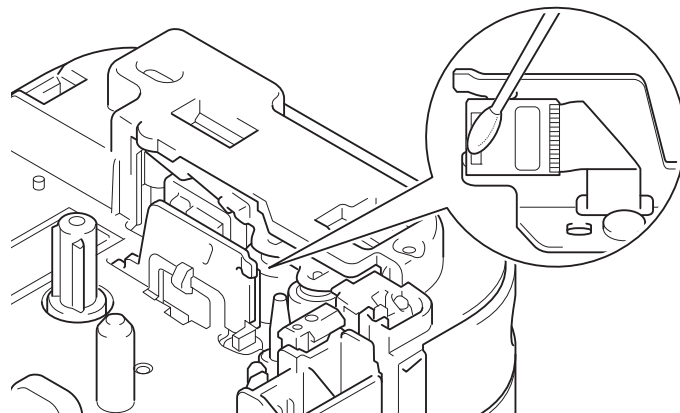
Undgå at bruge opløsningsmidler eller stoffer som f.eks. benzen, malingsfortynder eller alkohol, der kan beskadige maskinens overflade.

► Rengøring af printhovedet

Snavs på printhovedet kan forårsage tomme linjer, utydelig skrift eller manglende tegn. Brug en dedikeret hovedrengøringskassette (TZe-CL3, ekstraudstyr), eller brug en vatpind til forsigtigt at fjerne snavs fra printhovedet.

● BEMÆRK!

Sæt hovedrengøringskassetten i maskinen, og tryk to gange hurtigt efter hinanden på tænd/sluk-knappen. Afskær rengøringsstapen, når den er blevet indført. Hvis problemet ikke er løst, efter at du har gentaget proceduren tre gange, skal du kontakte Brother Support.



▲ ADVARSEL

RØR IKKE VED printhovedet. Det er meget varmt, og du kan blive forbrændt.

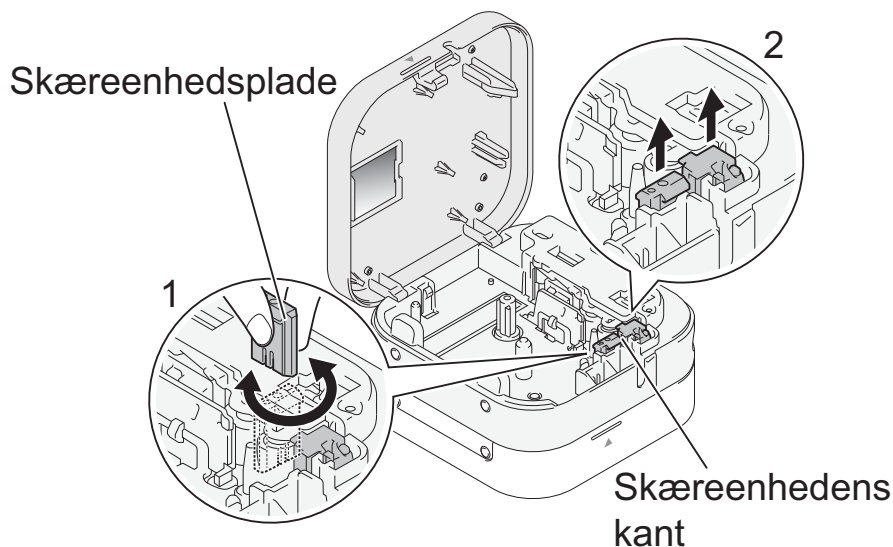
Tilbehør

Hvis knivbladet bliver sløvt efter gentagen brug, og tapen ikke kan skæres ordentligt, skal du dreje og nulstille knivpladen som vist i illustrationen (1).

Hvis det stadig er vanskeligt, skal du udskifte skæreenheden med en ny (delnummer: TC4) fra Brother Support.

► Udskiftning af skæreenheden

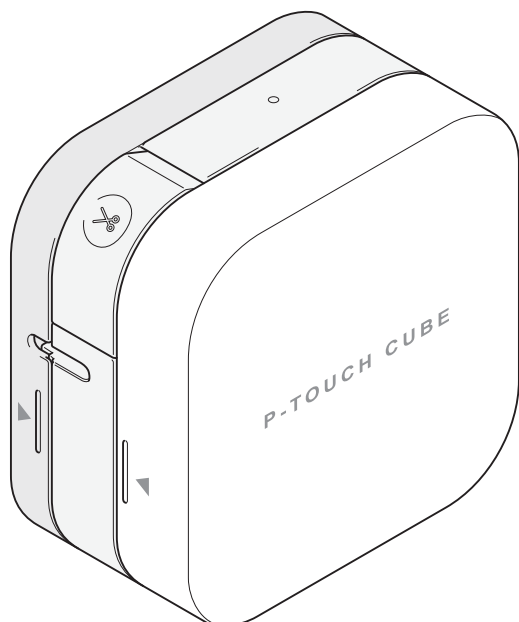
1. Træk de to dele af skæreenheden (grøn) i pilens retning som vist i illustrationen (2).
2. Installer den nye skæreenhed. Det gøres ved at trykke de to nye stykker ned, indtil de klikker på plads.



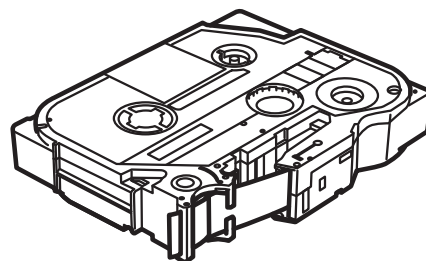
Udpakning af P300BT

Inden du bruger din maskine, skal du kontrollere, at kassen indeholder de følgende dele. Hvis en del mangler eller er beskadiget, skal du kontakte din lokale Brother-forhandler.


P300BT



Starter-tapekassette



Specifikationer

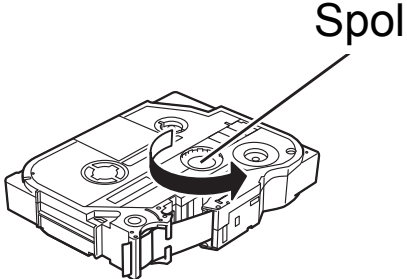
Mål (B × D × H)	Ca. 115 mm (B) × 61 mm (D) × 115 mm (H)
Vægt	Ca. 380 g (uden batterier og tapekassette)
Strømforsyning	Lysnetadapter (AD-24ES, ekstraudstyr) Seks AAA-alkalinebatterier (LR03)* Seks genopladelige AAA Ni-MH batterier (HR03)* 
Interface	Bluetooth ver. 2.1 + EDR Class2
Tapekassette	Brother TZe-tapekassette Kompatible bredder: 3,5 mm, 6 mm, 9 mm, 12 mm

* Besøg os på support.brother.com for at se de nyeste batterianbefalinger.

Fejlfinding

Problem	Løsning
Jeg kan ikke tænde min maskine.	Kontrollér, at alle batterierne er sat korrekt i, eller at lysnetadapteren (ekstraudstyr) er tilsluttet korrekt.
Der løber en vandret stribe gennem midten af de udskrevne labels.	Striber eller utydelige tegn på de udskrevne labels indikerer som regel, at printhovedet er snavset. I afsnittet " Udførelse af rutinemæssig vedligeholdelse " kan du finde instruktioner for rengøring af printhovedet. * Rør ikke printhovedet med hænderne.
Min maskine udskriver ikke, eller tegnene udskrives ikke korrekt.	<ul style="list-style-type: none">• Sørg for, at printeren er tændt.• Kontrollér, at tapekassetten er sat korrekt i.• Kontrollér, at kassettedækslet er lukket helt.• Kontrollér, at maskinen ikke er i slumretilstand.• Kontrollér, at printeren og mobilenheden er forbundet via Bluetooth.• Udskift tapekassetten, hvis den er tom.

Fejlfinding (fortsat)

Problem	Løsning
Maskinen slukker, når jeg forsøger at udskrive.	<ul style="list-style-type: none">• Batterierne kan være opbrugt. Udskift dem.• Kontroller, at batterierne er sat korrekt i. (Se ”2. Installation af batterier eller tilslutning af lysnetadapteren”).• Du bruger en inkompatibel adapter. Brug kun den anbefalede adapter: AD-24ES/AD-24ES-01.
Tapen fremføres ikke korrekt eller sætter sig fast inde i maskinen.	<ul style="list-style-type: none">• Kontroller, at enden af tapen føres ud under tapestyrene.• Du har muligvis prøvet at bruge kniven under udskrivning. Forsøg ikke at skære en label af, mens den udskrives.
Tapen stopper halvvejs. Tapen skubbes ikke helt ud.	Din maskine er muligvis konfigureret til ikke af afskære den sidste label. Tryk to gange hurtigt efter hinanden på tænd/sluk-knappen for at indføre tapen, og tryk derefter på tapeafskæringshåndtaget for at afskære tapen. Du kan også bruge din app til at konfigurere maskinen til altid at afskære den sidste label.
Jeg kan ikke udskrive fra min mobilenhed.	Kontrollér, at din maskine og din mobilenhed er forbundet via Bluetooth. Se ” 6. Parring af din maskine med din mobilenhed ”.
Der føjes et blankt ordmellemrum (ca. 25 mm) til hver label.	Hvis du vil forhindre, at der føjes et blankt ordmellemrum til den anden og efterfølgende labels, skal du bruge følgende afskæringsindstillinger: P-touch Design&Print 2 - Afskær den sidste label: FRA - Specialtape: FRA iPrint&Label - Kædeudskrivning: TIL Du skal udskubbe og afskære den sidste label manuelt: Tryk to gange på tænd/sluk-knappen for at indføre tapen, og tryk derefter på tapeafskæringshåndtaget for at afskære tapen.
Farvebåndet er gået løs fra farverullen.	Udskift tapekassetten, hvis farvebåndet er gået i stykker. Hvis ikke, skal du lade tapen være uafskåret og tage tapekassetten ud og derefter vikle det løse farvebånd op på spolen. 
Labelen er svær at afskære.	Vend skærepladen om. Du finder en beskrivelse af, hvordan du gør det, under ” Tilbehør ”.

Introduktion

For at begynde at udskrive skal du downloade en af vores mobilapps:

iPad/iPhone/iPod touch

Download **P-touch Design&Print 2** eller **iPrint&Label** fra App Store.

Android

Download **P-touch Design&Print 2** eller **iPrint&Label** fra Google Play™.



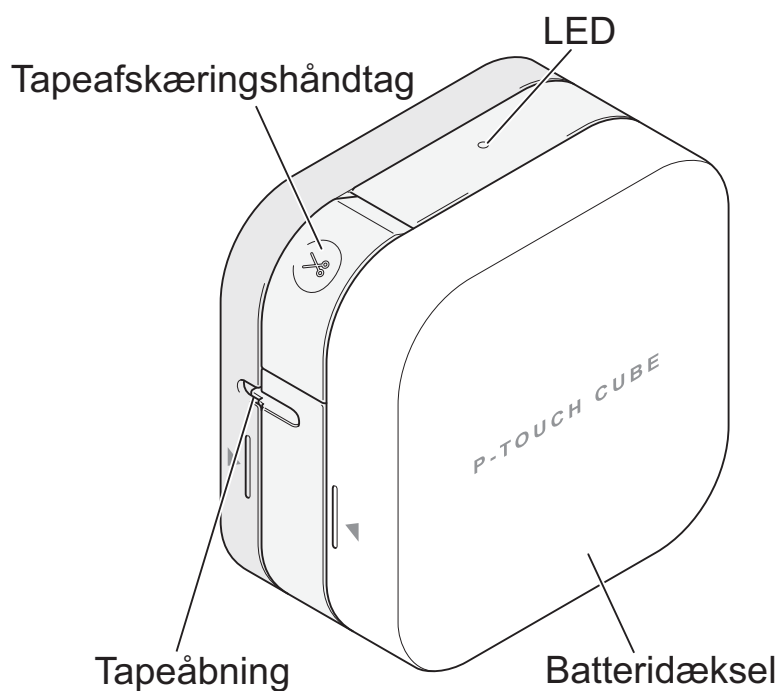
P-touch Design&Print 2



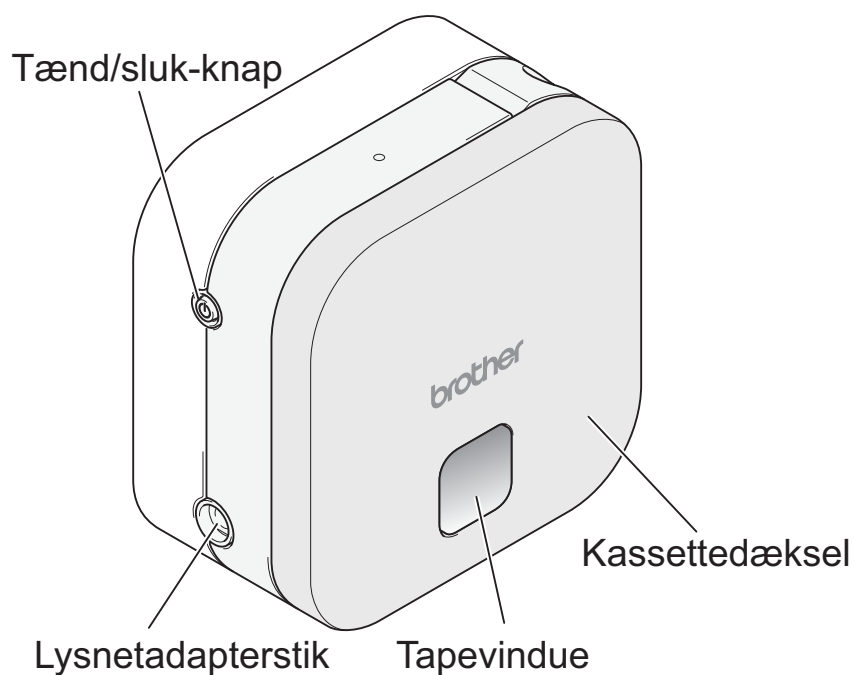
iPrint&Label

1. Dele og komponenter

► Forside



► Bagside



► Fremføring af tape

Tænd din maskine, og tryk på tænd/sluk-knappen to gange hurtigt efter hinanden for automatisk at fremføre tapen.

► Afskæring af tape

Når din label er udskrevet, skal du trykke på tapeafskærerarmen for at skære tapen af.

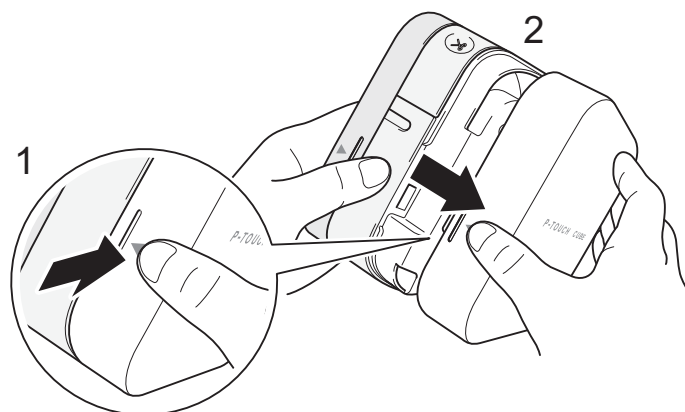
2. Installation af batterier eller tilslutning af lysnetadapteren

⚠ FORSIGTIG

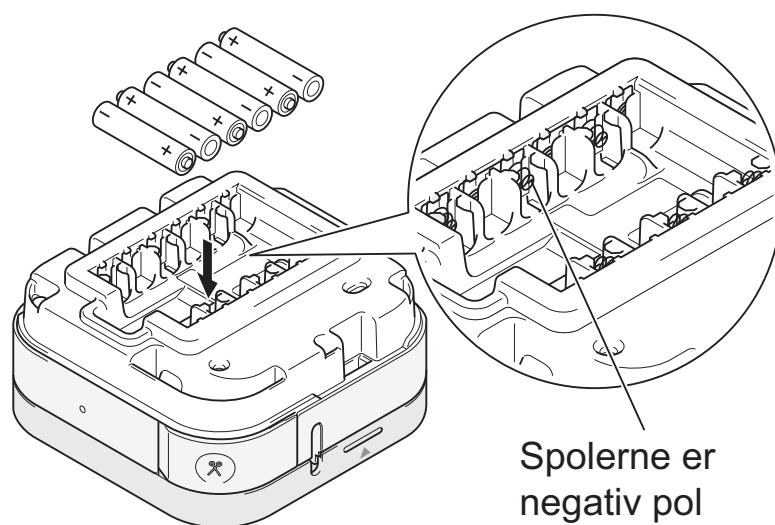
ANVEND ALTID DEN SPECIFICEREDE SPÆNDING OG LYSNETADAPTER (AD-24ES) TIL LABELPRINTEREN FOR AT FORHINDRE SKADER ELLER FEJL.

Denne labelprinter skal bruge seks (6) AAA-alkalinebatterier eller seks (6) fuldt opladede AAA Ni-MH batterier (medfølger ikke). Alternativt kan du bruge lysnetadapteren (ekstraudstyr) og tilslutte maskinen til en stikkontakt.

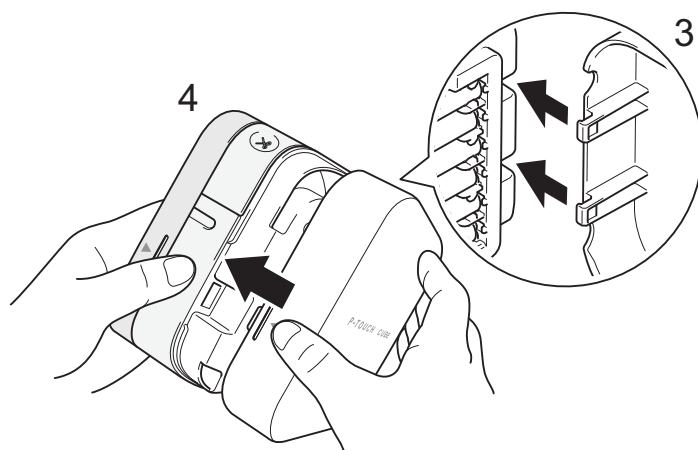
1. Hold din maskine som vist på illustrationen. Åbn batteridækslet ved at trykke på mærket på siden (1) og trække i pilens retning (2).



2. Indsæt seks batterier som vist på illustrationen i kabinettet. Vend de positive og negative poler, så de vender skiftevis hver sin vej, og sørg for, at de negative poler rører ved spiralfjederen i batterirummet.



3. Sæt de to kroge på batteridækslets bagside i åbningerne på din maskine (3). Skub batteridækslet ind (4), så det klikker på plads.



2. Installation af batterier eller tilslutning af lysnetadapteren (fortsat)

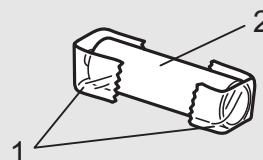
⚠ FORSIGTIG

HVIS DER ANVENDES EN KOMBINATION AF BATTERIER (SOM F.EKS. ALKALINE OG Ni-MH), KAN DET FORÅRSAGE EN EKSPLOSION. BORTSKAF BRUGTE BATTERIER I HENHOLD TIL INSTRUKTIONERNE.

⚠ FORSIGTIG

- Fjern batterierne, hvis du ikke har til hensigt at bruge din maskine i en længere periode.
- Aflever batterierne på et passende indsamlingssted; smid dem ikke ud sammen med almindeligt husholdningsaffald. Sørg for at overholde alle gældende nationale og lokale regler.
- Ved opbevaring eller bortskaffelse af et batteri kan vi anbefale, at du pakker det ind (f.eks. med cellofantape) for at forhindre, at det kortslutter (se illustration).

1. Cellofantape
2. Alkaline eller Ni-MH batteri



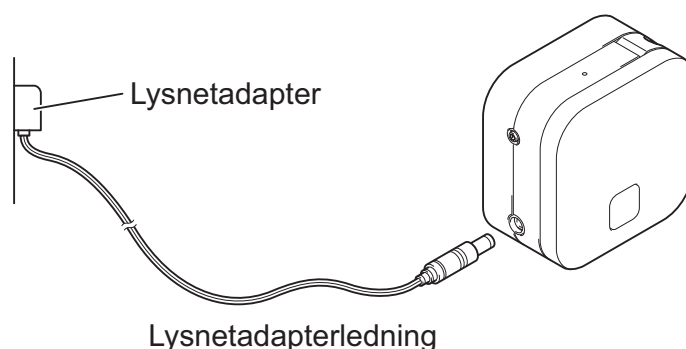
● BEMÆRK!

Undgå at bruge gamle og nye batterier sammen. Udskift alle seks batterier på samme tid.

► Tilslutning af lysnetadapteren

Hvis du bruger lysnetadapteren (ekstraudstyr):

1. Sæt lysnetadapterledningen ind i lysnetadapterstikket på siden af maskinen.
2. Sæt lysnetadapteren ind i en stikkontakt.



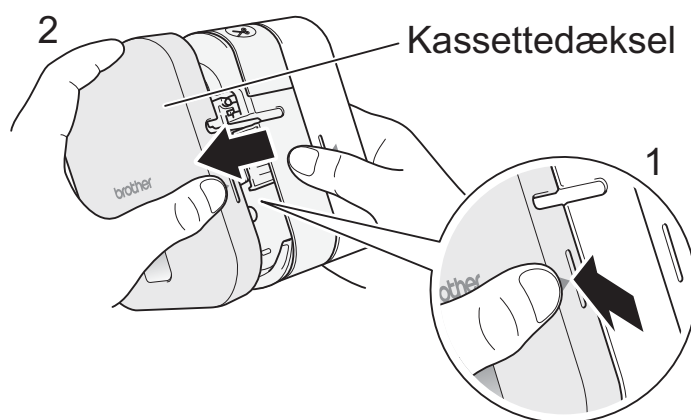
3. Isætning af tapekassetten

Kontrollér, at din tapekassette er mærket med TZe-mærket (**TZe** TAPE).

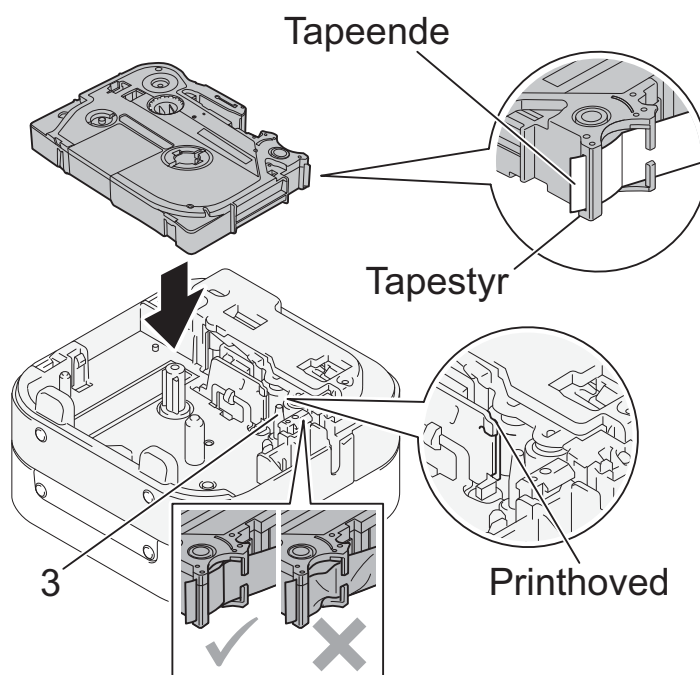
Brug kun tape med en bredde på 3,5 mm, 6 mm, 9 mm eller 12 mm.

Hvis der er en stopper på TZe-tapekassetten, skal den fjernes inden installation.

1. Hold din maskine som vist på illustrationen. Åbn kassettedækslet ved at trykke på mærket på siden (1) og trække i pilens retning (2).



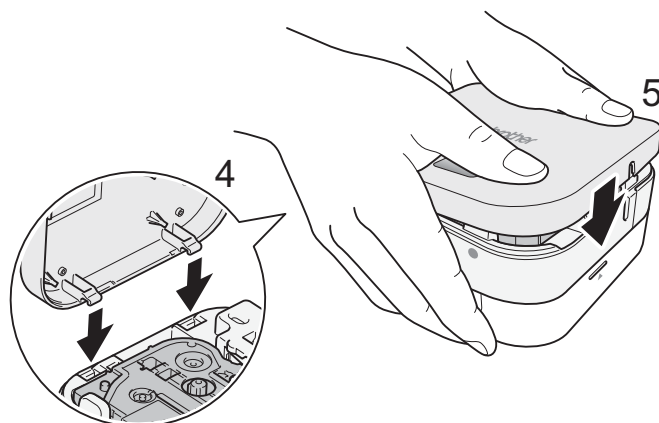
2. Sæt tapekassetten i ved at følge den tegning, der er inde i kabinettet. Kontrollér, at tapen er rettet mod den grønne tapeudgang, og tryk forsigtigt tapekassetten ind i din maskine, indtil den klikker på plads.



● BEMÆRK!

- Kontroller, at der ikke er slør i tapen. For at stramme rullen skal du trække tapeenden ud af tapestyret.
- Når du indsætter eller fjerner tapekassetten, skal du sørge for, at tapen ikke rammer den sølvfarvede stift (3) eller printhovedet.

3. Sæt de to kroge på kassettedækslets bagside i åbningerne på din maskine (4). Luk kassettedækslet, og sørg for, at det klikker på plads (5).



4. Sådan tændes eller slukkes maskinen

- Tryk på tænd/sluk-knappen for at tænde maskinen.
- Tryk på tænd/sluk-knappen, og hold den nede i 0,5 sekund for at slukke maskinen.

5. LED-indikationer

Din maskines display angiver maskinens status.

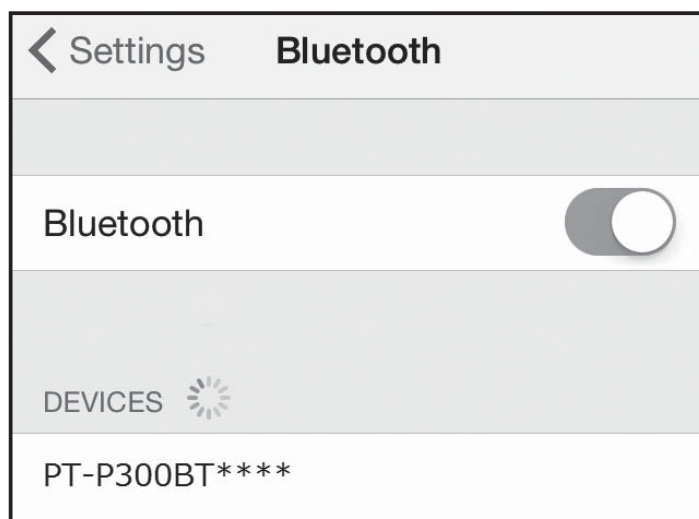
LED	Status
Lyser ikke	Slukket
Lyser konstant grønt	<ul style="list-style-type: none">• Tilslutter til din mobilenhed• Fremfører eller skærer tape• Udskriver
Blinker grønt (Tændt i 3 sekunder, derefter slukket i 1 sekund)	Standby
Blinker grønt (intervaller på 0,5 sekunder)	Modtager data fra din mobilenhed.
Blinker orange (intervaller på 1 sekunder)	Batterierne er næsten løbet tør for strøm.

LED	Status	Sådan ryddes en fejl	Løsning
Lyser konstant rødt	Starter	Overfør programmet igen. Hvis problemet fortsætter, bedes du kontakte Brother Support.	
Blinker rødt (intervaller på 1 sekunder)	<ul style="list-style-type: none">• Ingen tapekassette installeret.• Forkert tapekassette installeret.• Inkompatibel tapekassette installeret.	Tryk let på tænd/sluk-knappen.	Sæt tapekassetten i.
	Maskinen kunne ikke kommunikere med din mobilenhed.	Genstart labelprinterens.	Opret forbindelse via Bluetooth, og prøv derefter igen at sende labelen fra din mobilenhed til maskinen.
	Afskæringsfejl	Tryk let på tænd/sluk-knappen.	
	Inkompatibel lysnetadapter anvendt	Brug den korrekte lysnetadapter.	
Blinker rødt (intervaller på 0,5 sekunder)	Systemfejl	Kontakt venligst Brother Support.	

6. Parring af din maskine med din mobilenhed

► På din mobilenhed:

1. Under Indstillinger skal du få adgang til Bluetooth-indstillingen og aktivere den.
2. Når listen over fundne Bluetooth-enheder vises, skal du trykke på P300BT**** (hvor **** er de sidste fire cifre af din labelprinters serienummer. Alternativt kan du finde din maskines nummer på etiketten under tænd/sluk-knappen). Enhedens serienummer findes der, hvor TZe-tapekassetten sættes ind i kassettedækslet.



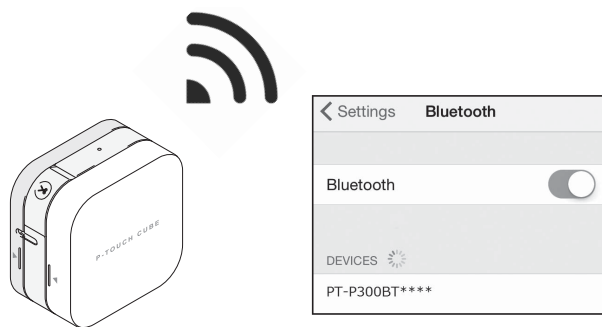
3. Hvis du bliver bedt om at indtaste en PIN-kode, skal du indtaste "0000".

● BEMÆRK!

- Parringsinstruktionerne kan variere afhængigt af den mobilenhed, du bruger.
- Hvis din maskine ikke bliver fundet af din mobilenhed via Bluetooth, skal du kontrollere følgende og derefter forsøge at oprette forbindelse igen:
 - Maskinen er muligvis tilsluttet en anden mobilenhed. Hvis dette er tilfældet, skal du deaktivere Bluetooth på den pågældende enhed eller slukke din maskine og tænde den igen.
 - Kontrollér, at maskinen ikke er i slumretilstand.
 - Placer din mobilenhed så tæt på maskinen som muligt.
 - Sørg for, at der ikke er nogen forhindringer eller genstande, som udsender radiobølger (f.eks. en mikrobølgeovn) mellem maskinen og din mobilenhed.
- Hvis du bruger et Smart Cover på din tablet, skal du sørge for, at dækslet er åbent, mens du opretter eller udskriver labels. Hvis dit Smart Cover lukkes, kan det forstyrre datakommunikationen, så dine labels ikke bliver udskrevet.

7. Udskrivning af labels

1. Tilslut din mobilenhed til maskinen via Bluetooth.



2. Opret et labeldesign i appen.
Du kan også oprette og gemme labeldata og udskrive dine labels senere.



P-touch Design&Print 2 iPrint&Label

● BEMÆRK!

Hvis du vil forhindre, at der føjes et blankt ordmellemlum til den forreste kant af hver udskrevet label, skal du bruge følgende afskæringsindstillinger:

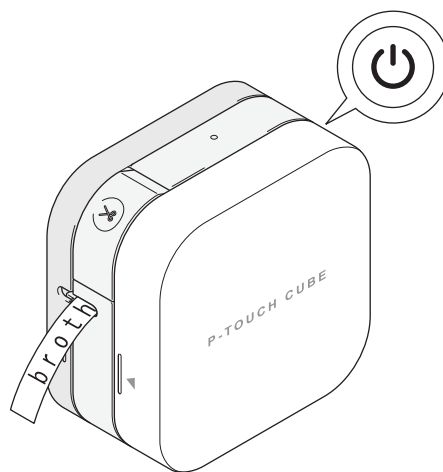
P-touch Design&Print 2

- Afskær den sidste label: FRA
- Specialtape: FRA

iPrint&Label

- Kædeudskrivning: TIL

3. Tryk på "Udskriv".



4. Afskær labelen med tapeafskæringshåndtaget. Hvis alle de udskrevne labels ikke er blevet skubbet ud, skal du trykke hurtigt to gange på tænd/sluk-knappen for at skubbe dem ud.

