



## PT-P710BT

## Brugsanvisning (Dansk)

Læs venligst denne vejledning, herunder alle forholdsregler, inden du bruger denne labelprinter. Når du har læst vejledningen, skal du opbevare den et sikkert sted.

Ofte stillede spørgsmål, fejlfinding samt download af labelprinterens software og manualer kan findes på [support.brother.com](http://support.brother.com)

### Forbrugsstoffer

Brother TZe-tapekassette Kompatible bredder	3,5, 6, 9, 12, 18, 24 mm
Hovedrengøringstapekassette	TZe-CL4
Genopladeligt Li-ion-batteri	PA-BT-005



- Brother forbeholder sig retten til uden varsel at foretage ændringer af de indeholdte specifikationer og materialer og kan ikke holdes ansvarlig for nogen skader (herunder følgeskader), der skyldes anvendelse af det præsenterede materiale, herunder, men ikke begrænset til, typografiske fejl og andre fejl i forbindelse med publikationerne.
- Uautoriseret kopiering eller gengivelse af en del af eller alt indhold i dette dokument er forbudt.
- Bemærk venligst, at vi ikke kan påtage os noget ansvar for eventuelle skader eller tab, som skyldes brug af labels, der oprettes med labelprinterens, eller data, der forsvinder eller ændres grundet fejl, reparationer, strømsvigt eller et hvilket som helst krav fra tredjepart.

# Indholdsfortegnelse

<b>1</b>	<b>Forholdsregler</b>	<b>1</b>
	Sikkerhedsforanstaltninger .....	1
	Generelle forholdsregler .....	2
<b>2</b>	<b>Konfiguration af din labelprinter</b>	<b>3</b>
	Beskrivelse af dele .....	3
	Isætning af tapekassetten .....	4
	Opladning af batteriet .....	5
	Udtagning af batteri ved udskiftning eller bortskaffelse .....	6
	Sådan tændes og slukkes for strømmen .....	7
<b>3</b>	<b>Udskrivning fra din mobilenhed</b>	<b>8</b>
	Parring af labelprinterens med din mobilenhed .....	9
<b>4</b>	<b>Udskrivning fra din computer</b>	<b>10</b>
	Windows .....	11
	Opret labels med P-touch Editor .....	11
	Konfiguration af indstillinger med brug af Printerindstillingsværktøj .....	12
	Anvendelse af indstillingsændringer på flere labelprintere .....	13
	Opdatering af software .....	13
	Opdatering af firmwaren .....	13
	Mac .....	14
	Opret labels med P-touch Editor .....	14
	Konfiguration af indstillinger med Printer Setting Tool .....	14
	Anvendelse af indstillingsændringer på flere labelprintere .....	15
	Opdatering af firmwaren .....	15
<b>5</b>	<b>Appendiks</b>	<b>16</b>
	Vedligeholdelse .....	16
	Rengøring af labelprinterens udvendigt .....	16
	Rengøring af printhovedet .....	16
	Rengøring af tapeafskeereren .....	17
	Fejlfinding .....	18
	Indikatorer på displayet .....	18
	LED-fejlfinding .....	19
	Produktspecifikationer .....	22
	Varemærker .....	23

## Sikkerhedsforanstaltninger

Følg disse retningslinjer for at undgå risiko for varmeudvikling, røg, eksplosion, brand eller kvæstelser.

**▲ FARE** Hvis instruktioner eller advarsler ikke overholdes, vil det medføre dødsfald eller alvorlige kvæstelser.

### Genopladeligt Li-ion-batteri

- Lad ikke batteriet komme i kontakt med væsker.
- Du må ikke oplade, bruge eller efterlade batteriet på steder med høje temperaturer (over 60 °C).
- Brug det medfølgende USB-kabel til at oplade.
- Brug kun batteriet til det tilsigtede formål.
- Hold batteriet borte fra varme og ild.
- Du må ikke tilslutte + og - polerne til metalgenstande som f.eks. ledninger. Du må ikke transportere eller opbevare batteriet sammen med metalgenstande.
- Du ikke kaste, slå eller beskadige batteriet på nogen måde.
- Du må ikke lodde tilslutninger på batteriet.
- Du må ikke skille batteriet ad eller ændre det.
- Du må ikke bortskaffe batteriet sammen med husholdningsaffald.

**▲ ADVARSEL** Hvis instruktioner eller advarsler ikke overholdes, kan det medføre dødsfald eller alvorlige kvæstelser.

### Genopladeligt Li-ion-batteri

- Hold batteriet borte fra børn. Søg omgående lægehjælp, hvis batteriet sluges.
- Stop brugen af batteriet, hvis du oplever unormale forhold som f.eks. lugt, varme, deformiteter eller misfarvning.
- Hvis batterivæsken kommer i kontakt med øjnene, skylles øjnene omhyggeligt med rigeligt rent vand; søg derefter omgående lægehjælp.

### Labelprinter med USB-kabel

- Brug det medfølgende USB-kabel for at undgå skader.
- Må ikke bruges i tordenvejr.
- Må ikke beskadiges.
- Placer ikke tunge genstande på printeren.
- Kablet må ikke bøjes eller trækkes i.
- Printeren må ikke skilles ad eller ændres.
- Printeren må ikke tabes eller slås på.
- Printeren må ikke komme i kontakt med væsker.
- Hvis du bemærker unormale forhold som f.eks. lugt, varme, deformiteter eller misfarvning under brug eller opbevaring, skal du ophøre med at bruge labelprinteren, frakoble USB-kablet og fjerne batteriet.
- Når labelprinteren ikke er i brug, skal den opbevares utilgængeligt for børn. Børn må ikke putte dele af labelprinteren eller labels i munden. Søg omgående lægehjælp, hvis dele sluges.

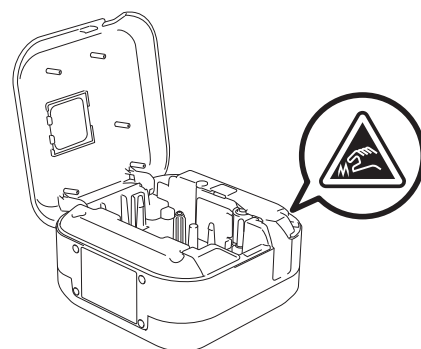
**⚠ FORSIGTIG** Hvis instruktioner eller advarsler ikke overholdes, kan det medføre mindre eller moderate kvæstelser.

### Genopladeligt Li-ion-batteri

Hvis væske fra batteriet kommer på huden eller tøjet, skal der straks skylles med vand.

### Labelprinter med USB-kabel

- Brug det dertil beregnede batteri (PA-BT-005).
- Vær forsigtig, når kassettedækslet åbnes og lukkes, så fingrene ikke kommer i klemme.
- Rør ikke ved printhovedet.
- Rør ikke ved knivbladet, og stik ikke fingrene i tapeåbningen.



## Generelle forholdsregler

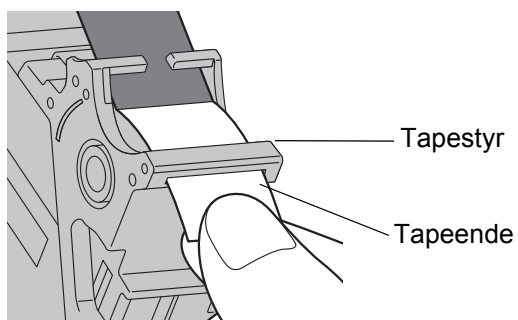
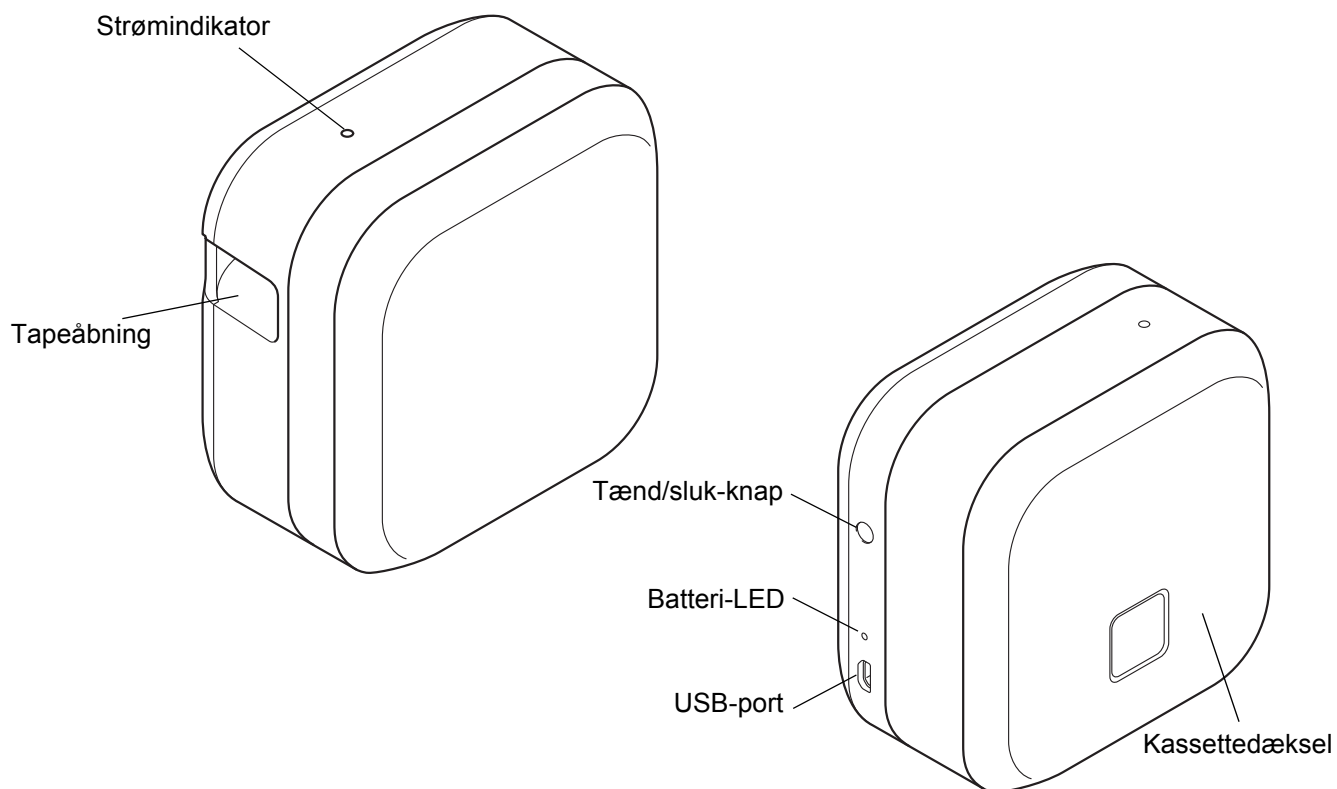
### Labelprinter, tapekassette og USB-kabel

- Må ikke bruges på nogen måde eller til noget formål, som ikke er beskrevet i denne vejledning. Dette kan medføre ulykker eller beskadigelse.
- Brug Brother **TK**-tapekassetter.
- Stik ikke fremmedlegemer ind i tapeåbningen, USB-porten, batterirummet osv.
- Må ikke placeres nogen steder, der er udsat for ekstremt høje eller lave temperaturer, høj luftfugtighed eller støv, på steder med direkte sollys eller regn, i nærheden af varmeapparater eller andet varmt udstyr eller på instrumentbrættet eller på bagsædet i din bil.
- Forsøg ikke at udskrive labels ved hjælp af en tom tapekassette. Det beskadiger printhovedet.
- Træk ikke i tapen under udskrivning eller fremføring; det vil beskadige tapen og labelprinterens.
- Længden for en udskrevet label kan afvige fra den viste labellængde.
- Afhængigt af sted, materiale og miljøforhold kan labels blive revet af eller blive uaftagelige, farven kan ændres, eller den kan blive overført til andre genstande. Inden en label bruges, skal omgivelserne og materialet kontrolleres.
- Hvis der udskrives flere kopier af en label, vil labelprinterens ikke registrere udløb af tapekassetten og vil fortsætte udskrivningen.
- Printede tegn kan se anderledes ud end ved forhåndsvisningen, da din enheds eller computers skærm kan have en højere opløsning end labelprinterens.
- Udskrevet tekst med lille skrift vil muligvis ikke være lige så tydelig, som når den vises.
- Hvide og gyldne printede genstande vil muligvis ikke altid blive printet tydeligt.
- Bagsiden på nogle typer tape kan være udskåret på forhånd for at gøre det nemmere at fjerne bagsiden. Hvis du vil fjerne bagsiden, skal du blot folde labelen på langs med teksten indad for at blotte bagsidens indvendige kanter. Træk derefter bagsiden af ét stykke ad gangen.
- Det kan være svært at sætte labels på overflader, som er våde, snavsede eller ujævne. Labelerne vil muligvis nemt ryge af disse overflader.
- Til ru og teksturerede flader anbefaler vi at bruge ekstra kraftigt klæbende tape.
- Sørg for at læse de instruktioner, der følger med stoftape, ekstra kraftigt klæbende tape eller andre typer specialtape, og overhold alle forholdsregler, som er anført i instruktionerne.

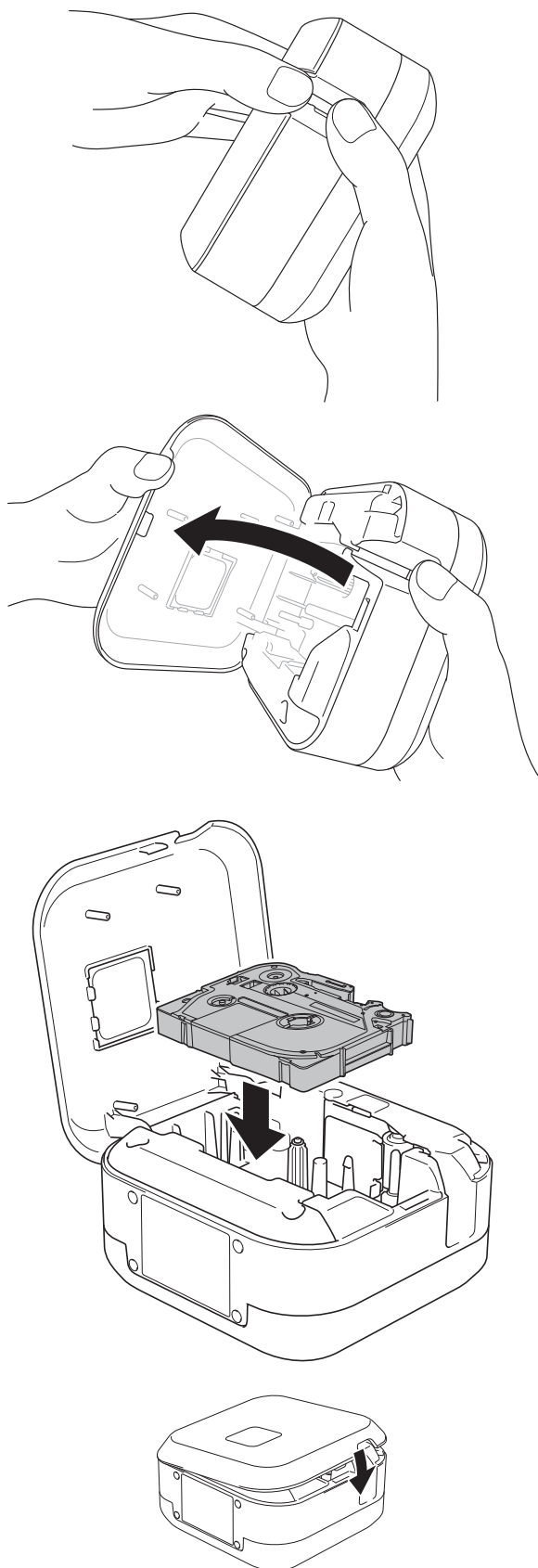
# 2

## Konfiguration af din labelprinter

### Beskrivelse af dele

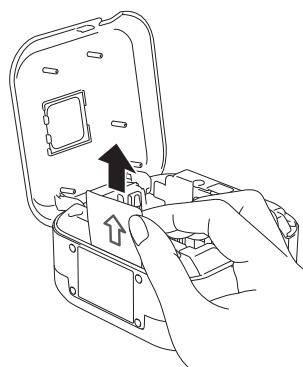


## Isætning af tapekassetten



1 Stik ikke fingrene ind i tapeåbningen.

2 Åbn kassettedækslet ved at trække tapeåbningen til venstre.

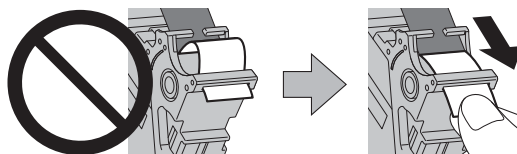


Fjern det beskyttende ark (kun første gang).

3 Kontrollér, at tapen peger mod den grønne tapeåbning, og tryk forsigtigt tapekassetten ind i labelprinterens, indtil den klikker på plads.



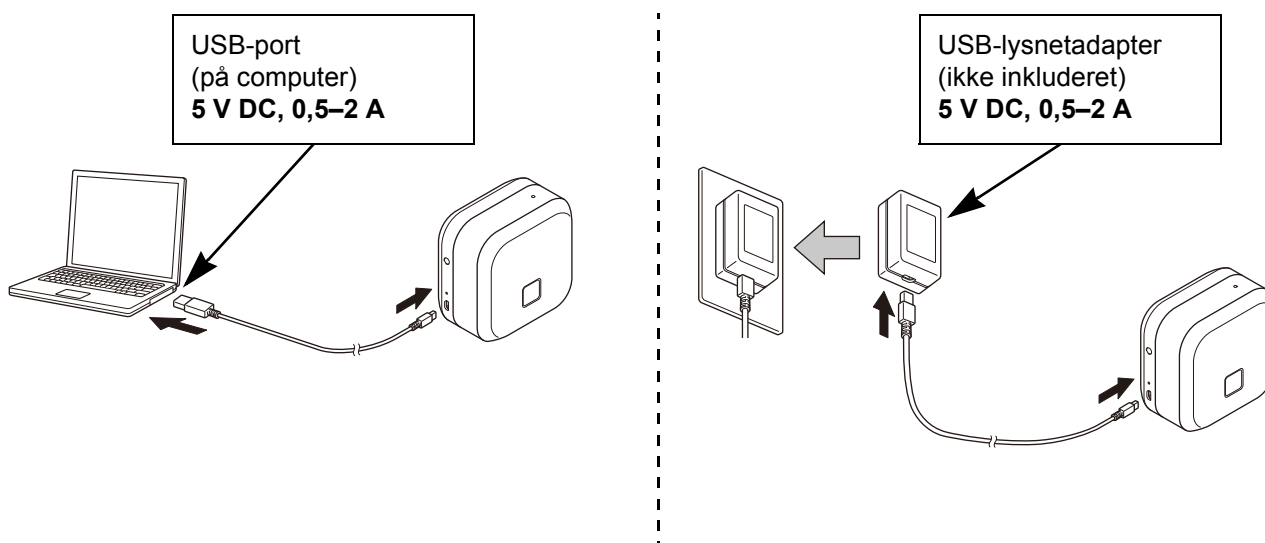
- Kontrollér, at der ikke er slør i tapen. For at stramme rullen skal du trække tapeenden ud af tapestyret.



- Når du indsætter eller fjerner tapekassetten, skal du sørge for, at tapen ikke rammer labelprinterens.

4 Luk kassettedækslet.

## Opladning af batteriet



Forbind labelprinteren med computeren ved hjælp af det medfølgende USB-kabel, eller forbind USB-kablet med en USB-lysnetadapter, som er egnet til mobile enheder, og tilslut adapteren til strømkilden. Oplad, indtil batteri-LED'en slukker.



- Brug det medfølgende USB-kabel.
- Kontroller, at computeren er tændt, hvis der anvendes en computer til opladning af batteriet.

### Bemærkninger til brugen af det genopladelige Li-ion-batteri

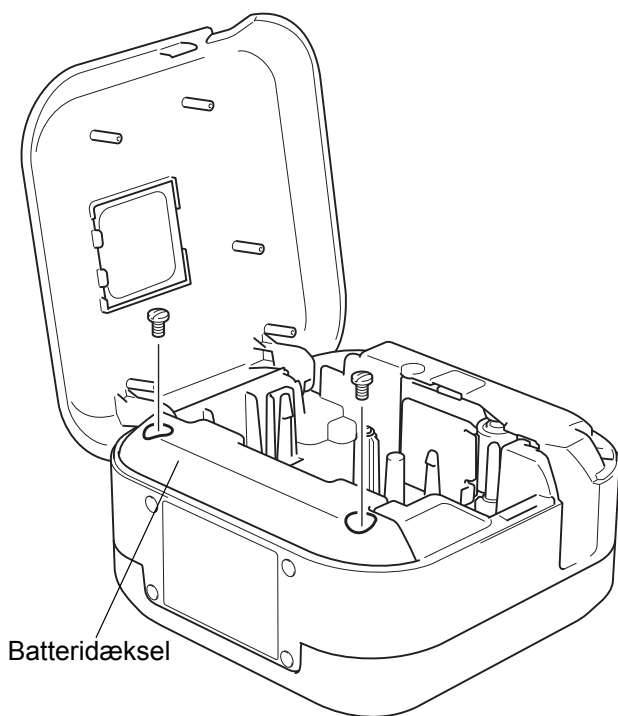
- Oplad batteriet ved en temperatur på mellem 10 og 35 °C, ellers bliver batteriet ikke opladet, og batteri-LED'en slukker ikke.
- Hvis labelprinterens bruges til udskrivning, indføring eller andet, mens batteriet oplades, så kan opladningen stoppe, også selvom batteriet ikke er fuldt opladet. Opladningen genstarter, når handlingen er afsluttet.

### Karakteristika for genopladeligt Li-ion-batteri

Hvis labelprinterens ikke skal bruges i en længere periode, er følgende nødvendigt for at sikre den højest mulige ydelse og længst mulige levetid for et genopladeligt Li-ion-batteri:

- Oplad hver 6. måned.
- Opbevar på et tørt og køligt sted uden direkte sollys ved en temperatur på mellem 10 og 35 °C.

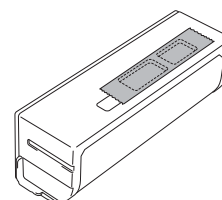
## Udtagning af batteri ved udskiftning eller bortskaffelse



- 1 Sluk labelprinteren.
- 2 Åbn kassettedækslet.
- 3 Fjern de to skruer fra batteridækslet med en fladhovedet skruetrækker.
- 4 Fjern batteriet.

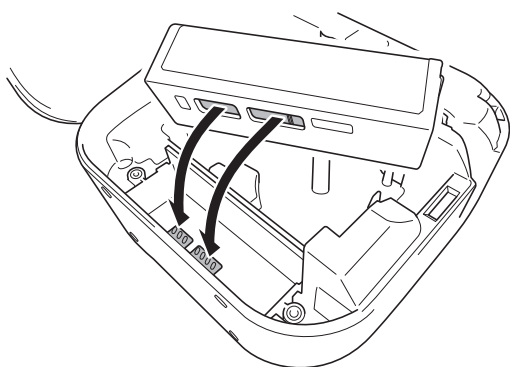


- Bortskaf batteriet på et af de særlige indsamlingssteder for elektrisk og elektronisk affald. Sørg for at overholde alle gældende lokale bestemmelser.
- Ved opbevaring eller bortskaffelse af et batteri, bør kontakterne pakkes ind i cellofantape for at forhindre, at batteriet kortslutter.



### **FARE**

Du må ikke bortskaffe batteriet sammen med husholdningsaffald. Der er risiko for miljøskader, eksplosioner og brand.



- 5 Når batteriet sættes tilbage på plads, er det nødvendigt at kontrollere, at batterikontakterne rører ved kontakterne inde i batterirummet.
- 6 Sæt batteridækslet på plads, sæt skruerne i, og spænd dem fast med en fladhovedet skruetrækker.
- 7 Luk kassettedækslet.







## Sådan tændes og slukkes for strømmen

Sådan tænder du	Tryk på tænd/sluk-knappen.
Sådan slukker du	Tryk på tænd/sluk-knappen, og hold den nede, indtil strømindikatoren slukker.

# 3

## Udskrivning fra din mobilenhed

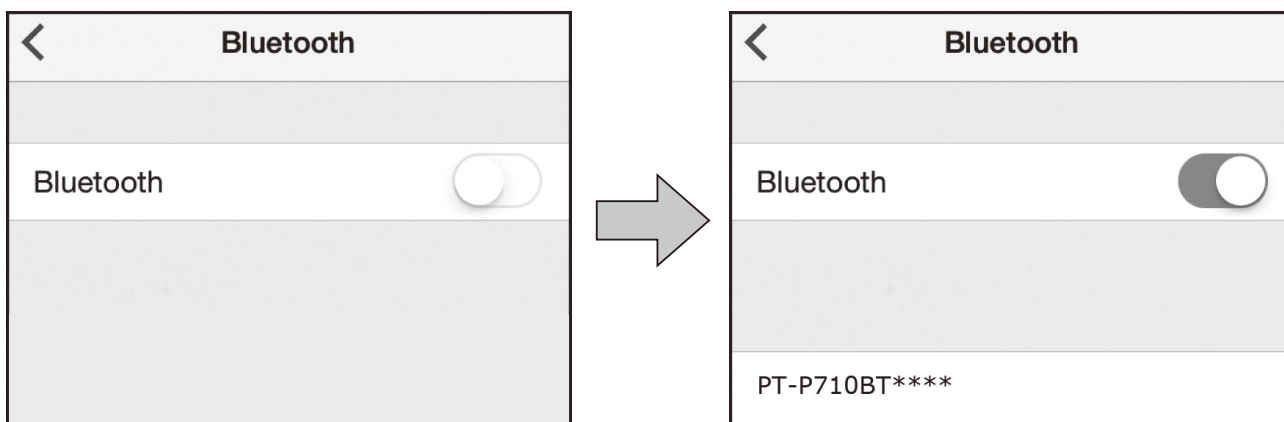
Download P-touch-apperne fra App Store eller Google Play™.

<b>iPrint&amp;Label</b>			Opret labels til forretningsbrug, bl.a. stregkoder, labels til kontormateriale og labels til mappefaner.
<b>P-touch Design&amp;Print 2</b>			Design og opret smarte labels til brug på arbejde og hjemme.



- Tryk hurtigt to gange på tænd/sluk-knappen for at indføre og skære tapen.
- Når funktionen Autoklip er valgt, så er den mindste udskriftslængde 25 mm.
- Før starten på hver udskrivning indfører labelprinterens ca. 25 mm tom tape.
- Vi anbefaler, at Autoklip ikke vælges, når der udskrives flere labels på mindre end 25 mm. Det vil spare tape.

## Parring af labelprinteren med din mobilenhed



### På din mobilenhed:

- 1 Gå til indstillingsmenuen; kontroller, at funktionen Bluetooth® er aktiveret.
- 2 Vælg PT-P710BT\*\*\*\*. (Hvor \*\*\*\* er de sidste fire cifre i din labelprinters serienummer. Enheden serienummer er placeret på indersiden af kassettedækslet, under TZe-tapekassetten.)



- Hvis du bliver bedt om at indtaste en PIN-kode, skal du indtaste "0000".
- Parringsinstruktionerne kan variere lidt afhængigt af din mobilenhed.
- Hvis din mobilenhed ikke kan finde din labelprinter, er den muligvis allerede tilsluttet til en anden enhed. Hvis dette er tilfældet, skal du deaktivere Bluetooth på den pågældende enhed eller slukke for din labelprinter og tænde igen.
- Denne labelprinter understøtter ikke Wi-Fi-forbindelser.
- Hvis din mobilenhed ikke kan finde din labelprinter, skal du kontrollere, at labelprinterens ikke er i slumretilstand.

# 4


## Udskrivning fra din computer

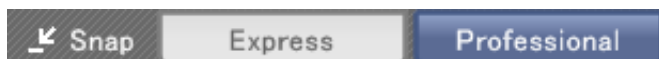
Gå til [install.brother](http://install.brother), og installer printerdriveren og P-touch Editor ved at følge vejledningen på skærmen.




Den følgende software kan vælges til installation:	Egenskaber
<b>Printerdriver</b>	Software, som er nødvendig for at udskrive fra en labelprinter.
<b>P-touch Editor</b>	Labeloprettelsessoftware til computere. Dette program leveres med integrerede tegneværktøjer, der giver dig mulighed for at udskrive en række forskellige brugerdefinerede labels i avancerede layouts med tekst i forskellige skrifttyper og typografier, rammer, importerede billeder, stregkoder osv.
<b>P-touch Update Software</b>	Opdater programmerne til den nyeste version. Gå til <a href="http://support.brother.com">support.brother.com</a> for at opdatere P-touch Editor for Mac.
<b>Printer Setting Tool</b> (Printerindstillingsværktøj)	Konfiguration af labelprinterens indstillinger.

## Windows

### Opret labels med P-touch Editor

- 1 Tilslut labelprinteren til din computer ved hjælp af det medfølgende USB-kabel.
- 2 Dobbeltklik på ikonet P-touch Editor  på skrivebordet.
- 3 Opret et nyt layout, eller åbn et eksisterende layout.
- 4 Vælg den ønskede tilstand:



Tilstand	Egenskaber	Skift udskriftsindstillinger	Udskrivning
Express	I denne tilstand kan du hurtigt oprette layouts, der indeholder tekst og billeder.	Ja	Klik på ikonet  > <b>Udskriv</b>
		Ja	Menuen <b>Filer &gt; Udskriv &gt; Udskriv</b>
Professional	Med denne tilstand kan du oprette layouts vha. en lang række avancerede værktøjer og indstillinger.	Nej	Klik på udskrivningsikonet 
		Ja	Menuen <b>Filer &gt; Udskriv &gt; Udskriv</b>
		Ja	Klik på ikonet  > <b>Udskriv</b>
Snap	I denne tilstand er P-touch Snap-paletten hele tiden vist på din skærm, så du til enhver tid kan oprette personaliserede layouts. <ul style="list-style-type: none"> <li>• Skærbillede-funktion</li> <li>• Træk og slip-funktion</li> <li>• Udskriv tekst-funktion</li> </ul>	Nej	Klik på udskrivningsikonet  


Indstillinger	Funktioner (der vælges flere funktioner for nogle indstillinger)
Autoklip	Skærer automatisk hver label.
Kædeudskrivning	Giver mulighed for at spare tape ved ikke at skære den sidste label.
Specialtape	Indfører tape til manuel skæring. Bruges til specialtape som stoftape og klæbende tape med ekstra styrke.
Spejlvendt	Omvendt udskrivning.



- Tryk hurtigt to gange på tænd/sluk-knappen for at indføre og skære tapen.
- Når funktionen Autoklip er valgt, så er den mindste udskriftslængde 25 mm.
- Før starten på hver udskrivning indfører labelprinterens ca. 25 mm tom tape.
- Vi anbefaler, at Autoklip ikke vælges, når der udskrives flere labels på mindre end 25 mm. Det vil spare tape.
- **Guide for påsætning af labels på kabler** hjælper dig med at oprette layouts til elektrisk udstyr.
- Denne labelprinter understøtter ikke Bluetooth-forbindelser til computere.

### Valg af layout

Dobbeltklik på layoutikonet.

Vælg layoutikonet, og klik derefter på pilemærket .

### Ændring af startindstillingerne i P-touch Editor

- 1 Klik på menuen **Værktøjer**, og vælg **> Indstillinger**.
- 2 I vinduet **Indstillinger** vælges **Generelt** og derefter de ønskede startindstillinger i **Handlinger**.

## Konfiguration af indstillinger med brug af Printerindstillingsværktøj

- 1 Tilslut labelprinterens til din computer ved hjælp af det medfølgende USB-kabel.
- 2 Start Printerindstillingsværktøj.

Operativsystemversion	Sådan kommer du i gang
Windows 7	Start > <b>Alle programmer &gt; Brother &gt; Label &amp; Mobile Printer &gt; Printerindstillingsværktøj</b>
Windows 8 Windows 8.1	<b>Programmer &gt; Printerindstillingsværktøj</b>
Windows 10	Start > <b>Brother &gt; Printerindstillingsværktøj</b>

- 3 Klik på **Enhedsindstillinger**.

Følgende indstillinger kan ændres:

<b>Tænd automatisk</b>	Indstiller, om labelprinterens skal tænde automatisk, når den tilsluttes en USB-lysnetadapter eller en computer.
<b>Sluk automatisk</b>	Indstiller tidsrummet, hvorefter labelprinterens slukker automatisk, når der er tilsluttet en USB-lysnetadapter eller en computer.
<b>Sluk automatisk (Li-ion)</b>	Indstiller tidsrummet, hvorefter labelprinterens slukker automatisk.
<b>Indhold</b>	Indstiller de labelprinteroplysninger, der vil blive udskrevet.
<b>Længdejustering</b>	Justerer længden på den udskrevne label, så den svarer til længden af den label, der vises på computeren.

- 4 Klik på **Anvend > Afslut**.
- 5 Klik på **Afslut** i hovedvinduet.



- Kontroller, at den labelprinter, du vil konfigurere, vises ud for **Printer**. Hvis en anden labelprinter vises, skal du vælge den ønskede labelprinter i rullelisten.
- Udfør ikke andre opgaver, ens du ændrer indstillingerne.

## Anvendelse af indstillingsændringer på flere labelprintere



- 1 Når du har valgt indstillinger på den første labelprinter afbrydes labelprinterens fra computeren.
- 2 Tilslut den anden labelprinter til computeren.
- 3 Vælg den sidst tilsluttede labelprinter i rullelisten **Printer**.
- 4 Klik på **Anvend**.

Gentag trin 1 til 4 for alle labelprintere, hvis indstillinger du vil ændre.



- For at gemme de aktuelle indstillinger i en fil skal du klikke på **Fil > Eksporter**.
- De samme indstillinger kan anvendes på andre labelprintere. Klik på **Fil > Importer**, og vælg derefter den eksporterede fil.



## Opdatering af software

- 1 Dobbeltklik på P-touch Update Software-ikonet  på skrivebordet.
- 2 Klik på ikonet Opdatering af computersoftware .
- 3 Vælg **Printer** og **Sprog**, marker afkrydsningsfeltet ud for den software, du vil opdatere, og klik derefter på **Installer**.



Luk alle andre Brother-programmer.

## Opdatering af firmwaren

- 1 Tænd for labelprinterens, og tilslut den til din computer ved hjælp af det medfølgende USB-kabel.
- 2 Dobbeltklik på P-touch Update Software-ikonet  på skrivebordet.
- 3 Klik på ikonet Maskinopdatering .
- 4 Vælg **Printer**; kontroller, at **Maskinen er tilsluttet korrekt**. vises. Klik derefter på **OK**.
- 5 Vælg **Sprog**, marker afkrydsningsfelterne ud for den firmware, du vil opdatere til, og klik derefter på **Overfør**.
- 6 Klik på **Start**.



- Sluk og afbryd ikke USB-kablet under opdateringen.
- Luk alle andre Brother-programmer.

## Mac

### Opret labels med P-touch Editor

- 1 Tilslut labelprinteren til din computer ved hjælp af det medfølgende USB-kabel.
- 2 Klik på **Macintosh HD > Programmer > P-touch Editor**.
- 3 Vælg en ny skabelon eller skabelonkategori.



- Tryk hurtigt to gange på tænd/sluk-knappen for at indføre og skære tapen.
- Når funktionen Autoklip er valgt, så er den mindste udskriftslængde 25 mm.
- Før starten på hver udskrivning indfører labelprinterens ca. 25 mm tom tape.
- Vi anbefaler, at Autoklip ikke vælges, når der udskrives flere labels på mindre end 25 mm. Det vil spare tape.
- Denne labelprinter understøtter ikke Bluetooth-forbindelser til computere.

### Konfiguration af indstillinger med Printer Setting Tool

- 1 Tilslut labelprinteren til din computer ved hjælp af det medfølgende USB-kabel.
- 2 Klik på **Macintosh HD > Programmer > Brother > Printer Setting Tool (Printerindstillingsværktøj) > Printer Setting Tool (Printerindstillingsværktøj)**.
- 3 Vælg en af indstillingsfanerne, og vælg derefter indstillingerne.
- 4 Klik på **Apply Settings to the Printer** (Anvend indstillingen på printerens).
- 5 Klik på **Exit** (Afslut).



- Kontroller, at den labelprinter, du vil konfigurere, vises ud for **Printer**. Hvis en anden labelprinter vises, skal du vælge den ønskede labelprinter i rullelisten.
- Udfør ikke andre opgaver, mens du ændrer indstillingerne.

<b>Auto Power On</b> (Tænd automatisk)	Indstiller, om labelprinterens skal tænde automatisk, når den tilsluttes en USB-lysnetadapter eller en computer.
<b>Auto Power Off</b> (Sluk automatisk)	Indstiller tidsrummet, hvorefter labelprinterens slukker automatisk, når der er tilsluttet en USB-lysnetadapter eller en computer.
<b>Auto Power Off (Li-ion)</b> (Sluk automatisk (Li-ion))	Indstiller tidsrummet, hvorefter labelprinterens slukker automatisk.
<b>Length Adjustment</b> (Længdejustering)	Justerer længden på den udskrevne label, så den svarer til længden af den label, der vises på computeren.



## Anvendelse af indstillingsændringer på flere labelprintere

- 1 Når du har valgt indstillinger på den første labelprinter afbrydes labelprintereren fra computeren.
- 2 Tilslut den anden labelprinter til computeren.
- 3 Vælg den sidst tilsluttede labelprinter i rullelisten **Printer**.
- 4 Klik på **Apply Settings to the Printer** (Anvend indstillingen på printereren).

Gentag trin 1 til 4 for alle labelprintere, hvis indstillinger du vil ændre.



- 
- For at gemme de aktuelle indstillinger i en fil skal du klikke på **Export** (Eksporter).
  - De samme indstillinger kan anvendes på andre labelprintere. Klik på **Import** (Importer), og vælg derefter den eksporterede fil.
- 

## Opdatering af firmwaren

- 1 Tænd for labelprintereren, og tilslut den til din computer ved hjælp af det medfølgende USB-kabel.
- 2 Klik på **Macintosh HD > Programmer > P-touch Update Software**.
- 3 Klik på **Maskinopdatering**.
- 4 Vælg **Printer**; kontroller, at **Maskinen er tilsluttet korrekt**. vises. Klik derefter på **OK**.
- 5 Vælg **Sprog**, markér afkrydsningsfelterne ud for den firmware, du vil opdatere til, og klik derefter på **Overfør**.
- 6 Klik på **Start**.



- 
- Sluk og afbryd ikke USB-kablet under opdateringen.
  - Luk alle andre Brother-programmer.
-

## Vedligeholdelse

Før du udfører vedligeholdelse af printeren, skal du frakoble USB-kablet og afbryde strømmen til labelprinteren.

### Rengøring af labelprinteren udvendigt

Tør labelprinteren af udvendigt med en blød, tør klud for at fjerne snavs eller støv. Hvis labelprinteren er meget snavset, skal den tørres af med en klud fugtet med lidt vand.



Undgå at bruge opløsningsmidler eller stoffer som f.eks. benzen, malingsfortynder eller alkohol, der kan beskadige labelprinterens overflade.

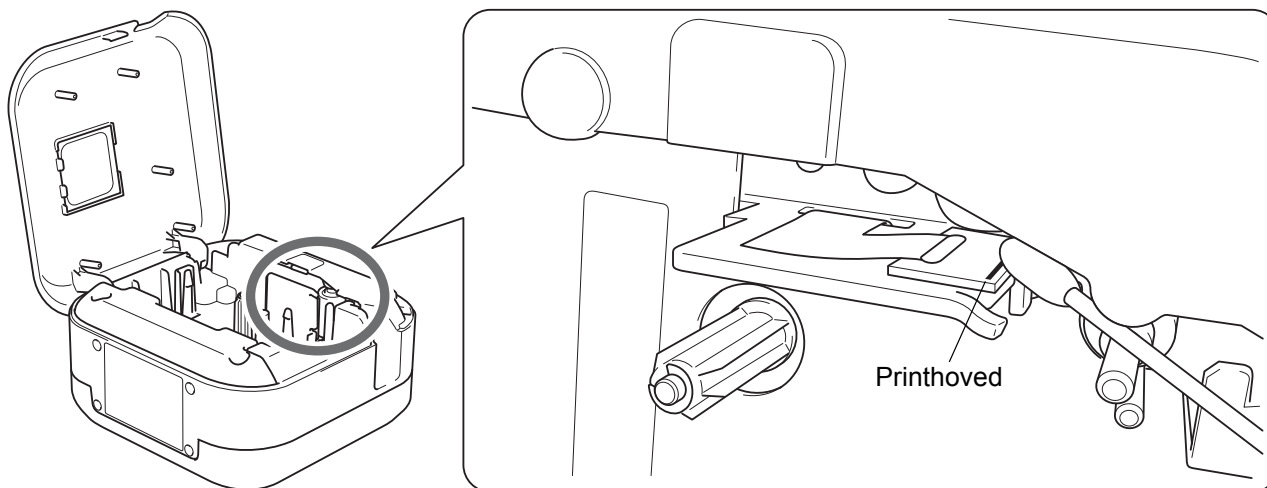
### Rengøring af printhovedet

Striber eller utydelige tegn på de udskrevne labels indikerer som regel, at printhovedet er snavset.

Du kan enten bruge en dedikeret hovedrengøringstapekassette (TZe-CL4) eller en vatpind til forsigtigt at fjerne snavs fra printhovedet.



Sæt hovedrengøringstapekassetten i labelprinteren, og tryk to gange hurtigt efter hinanden på tænd/sluk-knappen. Der indføres ca. 25 mm tape for hver rengøringscyklus. Hvis problemet ikke er løst, efter at du har gentaget proceduren tre gange, skal du kontakte Brother Support.



### ⚠ FORSIGTIG

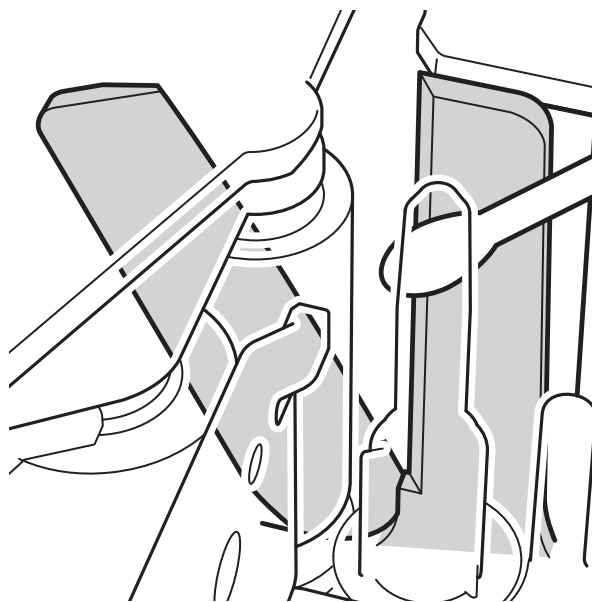
Rør ikke ved printhovedet. Du kan blive forbrændt.

## Rengøring af tapeafskæreren

Der kan sætte sig tape-klæbemasse på knivbladet efter gentagen brug, hvorved knivbladet bliver sløvt, og tapen kan sætte sig fast i afskæreren. Tør knivbladene af med en vatpind fugtet med ethanol eller isopropylalkohol (hospitalssprit).

### **⚠ FORSIGTIG**

Du må ikke røre ved eller komme fingrene ind i knivbladet, da der ellers er risiko for kvæstelser.



## Fejlfinding

### Indikatorer på displayet

Strømindikator	Tændt/blinker	Status
Grøn	Tændt	<ul style="list-style-type: none"> <li>• Bluetooth-forbindelse oprettet</li> <li>• Fremføring eller skæring af tape</li> <li>• Udskrivning</li> </ul>
	Blinker (intervaller på 0,5 sekunder)	<ul style="list-style-type: none"> <li>• Modtager data fra en mobil enhed eller en pc</li> <li>• Overfører program</li> </ul>
	Tændt i 3 sekunder, derefter slukket i 1 sekund	Standby
Orange	Tændt	Initialiserer
	Blinker (intervaller på 0,5 sekunder)	Nedkøler

Batteri-LED	Tændt/blinker	Status
Orange	Lyser ikke	Fuldt opladet
	Tændt	Oplader
	Slukket i 3 sekunder, derefter tændt i 0,5 sekund	Der er kun en halv batteriladning tilbage.
	Slukket i 2 sekunder, blinker derefter to gange	Batteriladningen er næsten opbrugt.
	Blinker (intervaller på 0,5 sekunder)	Utilstrækkelig opladning eller batterifejl. Se den følgende tabel for at løse problemet.

## LED-fejlfinding

Strømindikator	Tændt/ blinker	Status	Afhjælpning af fejl	Løsning
Rød	Blinker 2 gange i sekundet, derefter slukket i 1 sekund	<ul style="list-style-type: none"> <li>• Utilstrækkelig batteriopladning</li> <li>• Batterifejl</li> </ul>	Tryk let på tænd/sluk-knappen.	Oplad batteriet. Hvis problemet fortsætter, skal du udskifte batteriet.
	Blinker (intervaller på 1 sekund)	<ul style="list-style-type: none"> <li>• Ingen tapekassette installeret.</li> <li>• Forkert tapekassette installeret.</li> <li>• Inkompatibel tapekassette installeret.</li> </ul>		Sæt tapekassetten i.
		Fejl grundet høj temperatur		Vent et kort øjeblik, og prøv så igen, når strømindikatoren skifter til grøn.
		Transmissionsfejl	Genstart labelprinterens.  Hvis du bruger en mobilenhed: Opret Bluetooth-forbindelse.  Hvis du bruger en computer: <ul style="list-style-type: none"> <li>• Gentilslut USB-kablet.</li> <li>• Skift USB-port.</li> </ul>	
		Afskæringsfejl	Genstart labelprinterens.	
	Tændt	Fejl i programoverførslen	Overfør programmet igen. Hvis problemet fortsætter, bedes du kontakte Brother Support.	
	Blinker (intervaller på 0,3 sekund)	Systemfejl	Kontakt Brother Support. (Blinkmønsteret kan ændres, hvis du rører ved tænd/sluk-knappen.)	

Se mere på [support.brother.com](http://support.brother.com), hvis du har brug for hjælp.

Problem	Løsning
Labelprinterens udskriver ikke.	<ul style="list-style-type: none"> <li>• Kontrollér, at tapekassetten er sat korrekt i.</li> <li>• Udskift tapekassetten, hvis den er tom.</li> <li>• Kontrollér, at kassettedækslet er lukket omhyggeligt.</li> <li>• Kontrollér, at batteriladningen ikke er lav.</li> <li>• Kontrollér, at labelprinterens er tændt.</li> <li>• Kontrollér, at mobilenheden ikke er i slumretilstand.</li> <li>• Kontrollér, at mobilenhedens Bluetooth-indstilling er koblet til.</li> <li>• Kontrollér, at labelprinterens er tilsluttet til din mobilenhed via Bluetooth.</li> <li>• Kontrollér, at labelprinterens er valgt i P-touch-appen.</li> <li>• Kontrollér, at labelprinterens ikke er parret med en anden enhed.</li> <li>• Kontrollér, at labelprinterens og din mobilenhed er tilstrækkelig tæt på hinanden til at kunne kommunikere.</li> <li>• Kontrollér, at ingen enheder, som udsender radiobølger (f.eks. en mikrobølgeovn), er placeret i nærheden.</li> <li>• Kontrollér, at den korrekte printerdriver er installeret, hvis du udskriver fra en computer.</li> <li>• Tilslut labelprinterens til din computer ved hjælp af det medfølgende USB-kabel, når du udskriver fra computeren.</li> <li>• Kontrollér, at labelen ikke er blank.</li> </ul>
<ul style="list-style-type: none"> <li>• Tapen føres ikke korrekt ind.</li> <li>• Tapen sidder fast inde i labelprinterens.</li> </ul>	<ul style="list-style-type: none"> <li>• Hvis tapen er bøjet, skæres den bøjede sektion af.</li> <li>• Hvis tapen sidder fast, skal tapekassetten tages ud, og den fastsiddende tape trækkes ud og afklippes med en saks.</li> <li>• Kontrollér, at enden af tapen føres ud under tapestyrene.</li> <li>• Kontrollér, at tapen peger mod tapeåbningen.</li> <li>• Tag tapekassetten ud, og sæt den på plads igen.</li> </ul>
Tapen sidder fast, og fejlen kan ikke afhjælpes ved at følge fejlfindingstrinene.	Kontakt Brother Support.
Der er en tom stribe midt på de udskrevne labels.	Striber på labelerne eller dårlig udskrivningskvalitet er normalt tegn på, at printheadet er snavset. Se <i>Vedligeholdelse: Rengøring af printheadet</i> .
Der opstod en fejl under brugen af mobilappen.	Gå til indstillingsmenuen i din mobilapp > <b>Supportside</b> > <b>Ofte stillede spørgsmål og fejlfinding</b>
Jeg vil annullere det aktuelle udskriftsjob.	Sørg for, at labelprinterens er tændt, og tryk derefter på Tænd/sluk-knappen.
Farvebåndet er gået løs fra farverullen.	<p>Udskift tapekassetten, hvis farvebåndet er gået i stykker. Hvis ikke, skal du lade tapen være uafskåret og tage tapekassetten ud og derefter vikle det løse farvebånd op på spolen.</p> 
Labelprinterens stopper, mens den udskriver en label.	Udskift tapekassetten, hvis der er synlig stribet tape, da det angiver slutningen på tapen.

Problem	Løsning
Under udskrivningen forekommer der striber på tapen.	Tapekassetten er tom. Indsæt en ny tapekassette.
Tapen skæres ikke automatisk.	Vælg <b>Autoklip</b> . Hvis der anvendes specialtape, skal den skæres manuelt.
Udskrevne streg- eller QR-koder kan ikke læses.	<ul style="list-style-type: none"> <li>• Prøv med en anden stregkodescanner.</li> <li>• Prøv at bruge et andet program til læsning af QR-koder.</li> <li>• Skift tape. Anbefalet: Sorte på hvid tape.</li> <li>• Hvis det er muligt, så forstør streg- eller QR-koder ved at bruge programmet.</li> </ul>
Der er et tomt område på ca. 25 mm ved den forreste kant på alle udskrevne labels.	De fleste TZe-labels har et blankt laminatlag øverst. Dette holdbare laminat gør labelen i stand til at modstå slid, falmen og våde forhold, så billedet er tydeligt og læsbart. Den proces, hvor dette laminatlag tilføjes, medfører det tomme område forrest. Ved at justere labelens margin eller undlade at skære den sidste label kan du muligvis reducere det tomme områdes størrelse.
<ul style="list-style-type: none"> <li>• Jeg kan ikke tænde for labelprinter.</li> <li>• Labelprinter slukker, når jeg forsøger at udskrive.</li> </ul>	<ul style="list-style-type: none"> <li>• Batterierne kan være afladet. Oplad batteriet.</li> <li>• Sørg for at fjerne beskyttelsesarket. Se <i>Isætning af tapekassetten</i>.</li> </ul>
Batteriet kan ikke oplades.	<ul style="list-style-type: none"> <li>• Frakobl USB-kablet, og tilslut det igen.</li> <li>• Sørg for at fjerne beskyttelsesarket. Se <i>Isætning af tapekassetten</i>.</li> </ul>
Batteriet er hurtigt opbrugt, også selvom det er fuldt opladet.	Batteriet kan have nået slutningen af dets levetid. Brug et nyt batteri.
Jeg vil gerne kontrollere, at jeg bruger den nyeste version af softwaren.	<p>Windows Brug P-touch Update Software til at bekræfte, at du har den nyeste version. Se <i>Windows: Opdatering af software</i>.</p> <p>Mac Se <a href="http://support.brother.com">support.brother.com</a></p>

## Produktspecifikationer

<b>Mål</b>	Ca. 128 mm (B) × 67 mm (D) × 128 mm (H)	
<b>Vægt (med batteri)</b>	Ca. 640 g	
<b>Driftstemperatur</b>	10 til 35 °C	
<b>Luftfugtighed ved drift</b>	20 til 80 % (uden kondens)	
<b>Interface</b>	Labelprinter (til Windows/Mac)	USB 2.0 full-speed
	Bluetooth-version	2.1+EDR Klasse 2



## Varemærker

Mac og Macintosh er varemærker, der tilhører Apple Inc.

App Store er et servicemærke, der tilhører Apple Inc.

Google Play er et varemærke, der tilhører Google LLC.

Bluetooth<sup>®</sup>-ordmærket og -logoerne er registrerede varemærker, der tilhører Bluetooth SIG, Inc., og enhver brug, som Brother Industries, Ltd. gør af sådanne mærker, finder sted under licens.

Wi-Fi Direct er et registreret varemærke tilhørende Wi-Fi Alliance<sup>®</sup>.

Alle handelsnavne og produktnavne, der forekommer på Brother-produkter, relaterede dokumenter og eventuelle andre materialer er alle varemærker eller registrerede varemærker, som tilhører deres respektive virksomheder.

QR Code er et registreret varemærke, der tilhører DENSO WAVE INCORPORATED.